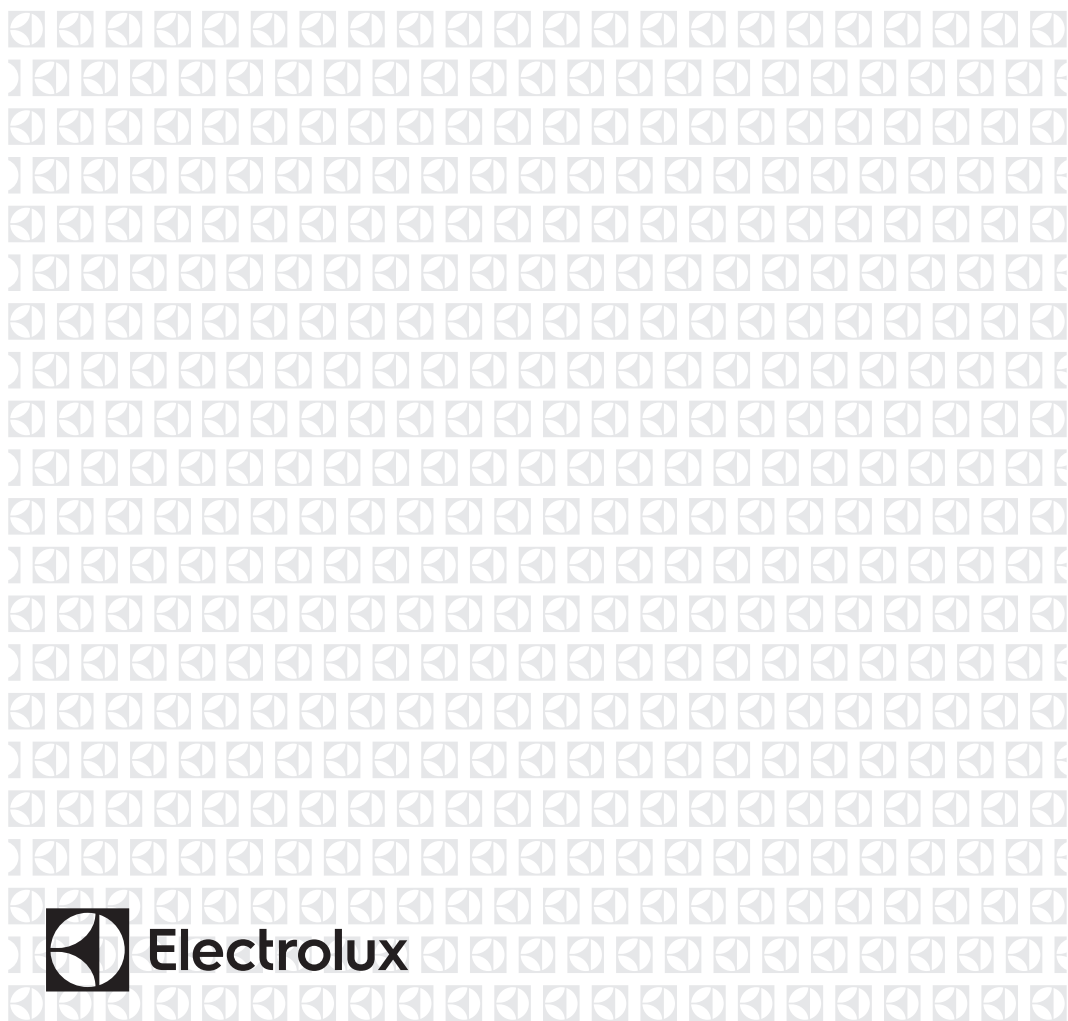

CS	Návod k použití	2
RO	Manual de utilizare	17
TR	Kullanma Kılavuzu	33



OBSAH

1. BEZPEČNOSTNÍ INFORMACE.....	3
2. BEZPEČNOSTNÍ POKYNY.....	4
3. POPIS SPOTŘEBIČE.....	7
4. DENNÍ POUŽÍVÁNÍ.....	7
5. TIPY A RADY.....	9
6. ČIŠTĚNÍ A ÚDRŽBA.....	9
7. ODSTRAŇOVÁNÍ ZÁVAD.....	10
8. INSTALACE.....	12
9. TECHNICKÉ INFORMACE.....	14
10. ENERGETICKÁ ÚČINNOST.....	15

MYSLÍME NA VÁS

Děkujeme, že jste si zakoupili spotřebič značky Electrolux. Vybrali jste si produkt, se kterým jsou spjaty desítky let profesionálních zkušeností a inovací. Tento důmyslný a stylový spotřebič byl navržen s ohledem na jeho uživatele. Kdykoliv jej proto používáte, můžete se spolehnout, že pokaždé dosáhnete skvělých výsledků.

Vítá Vás Electrolux.

Navštivte naše stránky ohledně:



Rady ohledně používání, brožury, poradce při potížích, servisních informací:
www.electrolux.com



Registrace vašeho spotřebiče, kterou získáte lepší servis:
www.registerelectrolux.com



Nákupu příslušenství, spotřebního materiálu a originálních náhradních dílů pro váš spotřebič:
www.electrolux.com/shop

PÉČE O ZÁKAZNÍKY A SERVIS

Doporučujeme používat originální náhradní díly.

Při kontaktu se servisním střediskem se ujistěte, že máte k dispozici následující údaje: Model, výrobní číslo (PNC), sériové číslo.

Tyto informace jsou uvedeny na typovém štítku.



Upozornění / Důležité bezpečnostní informace



Všeobecné informace a rady



Poznámky k ochraně životního prostředí

Změny vyhrazeny.

1. ⚠ BEZPEČNOSTNÍ INFORMACE

Tento návod si pečlivě přečtěte ještě před instalací spotřebiče a jeho prvním použitím. Výrobce nezodpovídá za škody a zranění způsobená nesprávnou instalací či chybným používáním. Návod k použití vždy uchovávejte spolu se spotřebičem pro jeho budoucí použití.

1.1 Bezpečnost dětí a postižených osob

- Tento spotřebič smí používat děti starší osmi let nebo osoby se sníženými fyzickými, smyslovými nebo duševními schopnostmi nebo osoby bez patřičných zkušeností a znalostí, pouze pokud tak činí pod dozorem nebo vedením, které zohledňuje bezpečný provoz spotřebiče, a pokud rozumí rizikům spojeným s provozem spotřebiče.
- Nenechte děti hrát si se spotřebičem.
- Všechny obaly uschovejte z dosahu dětí.
- Je-li spotřebič v provozu nebo pokud chladne, nedovolte dětem a domácím zvířatům, aby se k němu přibližovaly. Přístupné části jsou horké.
- Pokud je spotřebič vybaven dětskou bezpečnostní pojistkou, doporučuje se ji aktivovat.
- Čištění a uživatelskou údržbu spotřebiče by neměly provádět děti bez dozoru.
- Děti mladší tří let bez stálého dozoru držte z dosahu spotřebiče.

1.2 Všeobecné bezpečnostní informace

- Spotřebič a jeho dostupné části se mohou během používání zahřát na vysokou teplotu. Nedotýkejte se topných článků.
- Spotřebič nepoužívejte spolu s externím časovačem nebo samostatným dálkovým ovládním.
- Příprava jídel s tuky či oleji na varné desce bez dozoru může být nebezpečná a způsobit požár.

- Oheň se nikdy nesnažte uhasit vodou, ale vypněte spotřebič a poté plameny zakryjte např. víkem nebo hasicí rouškou.
- Nepokládejte věci na varnou desku.
- Na varnou desku nepokládejte žádné kovové předměty jako nože, vidličky, lžice nebo pokličky, protože by se mohly zahřát na velmi vysokou teplotu.
- K čištění spotřebiče nepoužívejte čisticí zařízení na páru.
- Jestliže je poškozený přívodní kabel, smí ho vyměnit pouze výrobce, servisní technik nebo osoba s podobnou příslušnou kvalifikací, jinak by mohlo dojít k úrazu.
- V případě přímého připojení spotřebiče k elektrické síti je nutné instalovat dvoupólový izolační spínač s minimální vzdáleností mezi kontakty. Musí být zajištěno úplné odpojení v souladu s podmínkami uvedenými v kategorii přepětí III. Zemnicí kabel je z těchto podmínek vyjmut.
- Když vedete napájecí kabel, ujistěte se, že nepřijde do přímého kontaktu (např. prostřednictvím izolačního obalu) s částmi, které se zahřívají o 50 °C více než teplota místnosti.

2. BEZPEČNOSTNÍ POKYNY

Tento spotřebič je vhodný pro následující trhy: **CZ** **RO** **TR**

2.1 Instalace



UPOZORNĚNÍ!

Tento spotřebič smí instalovat jen kvalifikovaná osoba.

- Při přemísťování spotřebiče buďte vždy opatrní, protože je těžký. Vždy noste ochranné rukavice.
 - Utěsněte výřez v povrchu pomocí těsniva, abyste zabránili bobtnání z důvodu vlhkosti.
 - Chraňte dno spotřebiče před párou a vlhkostí.
 - Spotřebič neinstalujte vedle dveří či pod oknem. Zabráníte tak převržení horkého nádobí ze spotřebiče při otevírání dveří či okna.
 - Pokud je spotřebič instalován nad zásuvkami, ujistěte se, že prostor mezi dnem spotřebiče a horní zásuvkou zajišťuje dostatečnou cirkulaci vzduchu.
- Odstraňte veškerý obalový materiál.
 - Poškozený spotřebič neinstalujte ani nepoužívejte.
 - Řiďte se pokyny k instalaci dodanými spolu s tímto spotřebičem.
 - Dodržujte minimální vzdálenosti od ostatních spotřebičů a nábytku.

- Spodek spotřebiče se může silně zahřát. Zajistěte instalaci samostatného nehořlavého panelu, který bude zakrývat spodek spotřebiče.

2.2 Připojení k elektrické síti



UPOZORNĚNÍ!

Hrozí nebezpečí požáru nebo úrazu elektrickým proudem.

- Veškerá elektrická připojení by měla být provedena kvalifikovaným elektrikářem.
- Spotřebič musí být uzemněn.
- Před každou údržbou nebo čištěním je nutné se ujistit, že je spotřebič odpojen od elektrické sítě.
- Zkontrolujte, zda údaje o napájení na typovém štítku souhlasí s parametry elektrické sítě. Pokud tomu tak není, obraťte se na kvalifikovaného elektrikáře.
- Ujistěte se, že je spotřebič nainstalován správně. Volné a nesprávné zapojení napájecího kabelu či zástrčky (je-li součástí výbavy) může mít za následek přehřátí svorky.
- Použijte správný typ napájecího kabelu.
- Elektrické kabely nesmí být zamotané.
- Ujistěte se, že je nainstalována ochrana před úrazem elektrickým proudem.
- Použijte svorku k odlehčení kabelu od tahu.
- Dbejte na to, aby se elektrické přívodní kabely nebo zástrčky (jsou-li součástí výbavy) nedotýkaly horkého spotřebiče nebo horkého nádobí, když spotřebič připojujete do blízké zásuvky.
- Nepoužívejte rozbočovací zástrčky ani prodlužovací kabely.
- Dbejte na to, abyste nepoškodili napájecí kabel nebo síťovou zástrčku (je-li součástí výbavy). Pro výměnu napájecího kabelu se obraťte na autorizované servisní středisko nebo elektrikáře.
- Ochrana před úrazem elektrickým proudem u živých či izolovaných částí

musí být připevněna tak, aby nešla odstranit bez použití nástrojů.

- Síťovou zástrčku zapojte do síťové zásuvky až na konci instalace spotřebiče. Po instalaci musí zůstat síťová zástrčka nadále dostupná.
- Pokud je síťová zásuvka uvolněná, nezapojujte do ní síťovou zástrčku.
- Neodpojujte spotřebič ze zásuvky tahem za kabel. Vždy tahejte za zástrčku.
- Používejte pouze správná izolační zařízení: ochranné vypínače vedení, pojistky (pojistky šroubového typu se musí odstranit z držáku), ochranné zemní jističe a stykače.
- Je nutné instalovat vhodný vypínač nebo izolační zařízení k řádnému odpojení všech napájecích vodičů spotřebiče. Toto izolační zařízení musí mít mezeru mezi kontakty alespoň 3 mm širokou.

2.3 Připojení plynu

- Veškerá plynová připojení by měla být provedena kvalifikovanou osobou.
- Před instalací je nutné zajistit, aby seřízení spotřebiče odpovídalo podmínkám místního rozvodu plynu (druhu plynu a tlaku plynu).
- Zkontrolujte, zda kolem spotřebiče může obíhat chladný vzduch.
- Informace ohledně přívodu plynu naleznete na typovém štítku.
- Tento spotřebič není připojen k zařízení na odvod spalin. Ujistěte se, že je spotřebič připojen dle aktuálních instalačních vyhlášek. Dbejte na požadavky týkající se dostatečné ventilace.

2.4 Použití spotřebiče



UPOZORNĚNÍ!

Hrozí nebezpečí zranění, popálení či úrazu elektrickým proudem.

- Před prvním použitím odstraňte veškerý obalový materiál (je-li přítomen), štítky a ochrannou fólii.
- Tento spotřebič používejte v domácnosti.
- Neměňte technické parametry tohoto spotřebiče.

- Ujistěte se, že nejsou ventilační otvory zakryté.
- Zapnutý spotřebič nenechávejte bez dozoru.
- Po každém použití nastavte varnou zónu do polohy „vypnuto“.
- Na varné zóny nepokládejte přístroje nebo pokličky. Mohly by se zahřát.
- Nepracujte se spotřebičem, když máte vlhké ruce nebo když je v kontaktu s vodou.
- Nepoužívejte spotřebič jako pracovní nebo odkládací plochu.
- Vložíte-li jídlo do horkého oleje, může olej vystříknout.



UPOZORNĚNÍ!

Hrozí nebezpečí požáru nebo výbuchu

- Tuky a oleje mohou při zahřátí uvolňovat hořlavé páry. Když vaříte s tuky a oleji, držte plameny a ohřáté předměty mimo jejich dosah.
- Páry uvolňované velmi horkými oleji se mohou samovolně vznítit.
- Použitý olej, který obsahuje zbytky potravin, může způsobit požár při nižších teplotách než olej, který se používá poprvé.
- Do spotřebiče, do jeho blízkosti nebo na spotřebič neumíst'ujte hořlavé předměty nebo předměty obsahující hořlavé látky.



UPOZORNĚNÍ!

Hrozí nebezpečí poškození spotřebiče.

- Nepokládejte horké nádoby na ovládací panel.
- Nenechte vyvařit vodu v nádobách.
- Dbejte na to, aby na spotřebič nepadly varné nádoby či jiné předměty. Mohl by se poškodit jeho povrch.
- Nezapínejte varné zóny s prázdnými nádobami nebo zcela bez nádob.
- Na spotřebič nepokládejte hliníkovou fólii.
- Používejte pouze nádobí se správným tvarem a průměrem dna větším než jsou rozměry hořáků.
- Ujistěte se, že nádoby jsou umístěny na středu hořáků.

- Zkontrolujte, zda plamen nezhasne, otočíte-li ovladačem rychle z maximální do minimální polohy.
- Používejte pouze příslušenství dodávané se spotřebičem.
- Na hořáky neinstalujte rozptylovač plamene.
- Při použití plynového varného spotřebiče vzniká teplo a vlhko. V místě instalace spotřebiče zaříďte dobrou ventilaci.
- Prodloužené intenzivní používání spotřebiče může vyžadovat přídavné větrání, například otevřením okna, nebo účinnější větrání, například zvýšením stupně mechanického větrání - pokud je jím místnost vybavena.
- Tento spotřebič je určen výhradně pro přípravu jídel. Nesmí být používán k jiným účelům, například k vytápění místnosti.
- Varná deska nesmí přijít do styku s kyselými tekutinami jako je ocet, citrónová šťáva nebo s prostředky na odstraňování vodního kamene. Mohou totiž zanechat matné skvrny.

2.5 Čištění a údržba

- Spotřebič čistěte pravidelně, abyste zabránili poškození materiálu jeho povrchu.
- Před čištěním spotřebič vypněte a nechte ho vychladnout.
- Před prováděním údržby spotřebič odpojte od elektrické sítě.
- K čištění spotřebiče nepoužívejte proud vody nebo páru.
- Vyčistěte spotřebič vlhkým měkkým hadrem. Používejte pouze neutrální mycí prostředky. Nepoužívejte prostředky s drsnými částicemi, drátěnky, rozpouštědla nebo kovové předměty.
- Hořáky nemyjte v myčce nádobí.

2.6 Likvidace



UPOZORNĚNÍ!

Hrozí nebezpečí úrazu či udušení.

- Pro informace ohledně správné likvidace spotřebiče se obraťte na místní úřady.

- Odpojte spotřebič od elektrické sítě.
- Odřízněte a vyhodte síťový kabel.
- Vnější plynové potrubí slisujte.

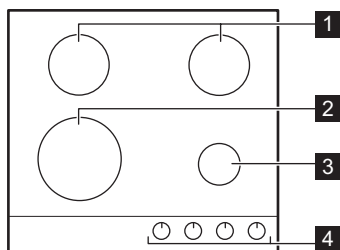
- Používejte výhradně originální náhradní díly.

2.7 Obsluha

- Pro opravu spotřebiče se obraťte na autorizované servisní středisko.


3. POPIS SPOTŘEBIČE



3.1 Uspořádání varné desky



- 1** Středně rychlý hořák
- 2** Hořák s trojitou korunkou
- 3** Pomocný hořák
- 4** Ovladače

3.2 Ovladač

Symbol	Popis
	bez přívodu plynu / poloha vypnuto

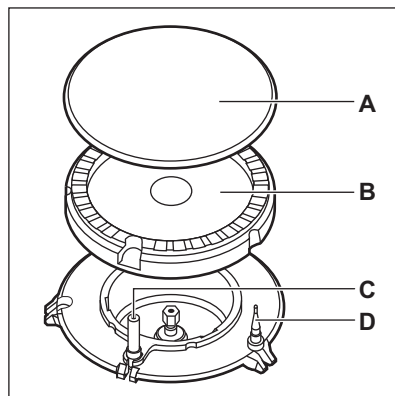
Symbol	Popis
	poloha pro zapálení / maximální přívod plynu
	minimální přívod plynu

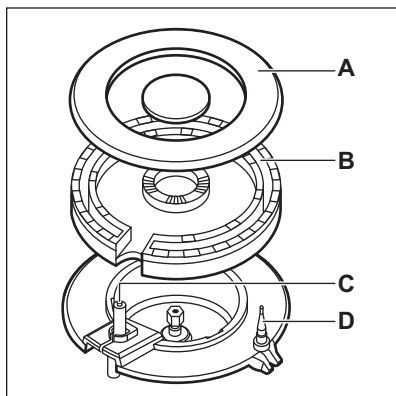
4. DENNÍ POUŽÍVÁNÍ



UPOZORNĚNÍ!
Viz kapitoly o bezpečnosti.

4.1 Přehled hořáku





- A) Víčko hořáku
- B) Korunka hořáku
- C) Zapalovací svíčka
- D) Termočlánek

4.2 Zapálení hořáku

i Hořák vždy zapalte předtím než na něj postavíte nádobu.

! **UPOZORNĚNÍ!**
Při používání otevřeného ohně v kuchyni buďte velmi opatrní. Výrobce odmítá jakoukoli odpovědnost za chybné použití nebo chybnou obsluhu spotřebiče.

1. Zatlačte na ovladač a otočte jím proti směru hodinových ručiček na maximální pozici puštěného plynu (☞).
2. Podržte ovladač stlačený na až 10 sekund. Tím se zahřeje termočlánek. V opačném případě se přeruší přívod plynu.
3. Když se plamen ustálí, nastavte jeho intenzitu.

i Jestliže se hořák ani po několika pokusech nezapálí, zkontrolujte, zda je korunka a její víčko ve správné poloze.

! **UPOZORNĚNÍ!**
Ovladač stiskněte na maximálně 15 sekund. Jestliže se hořák po uplynutí 15 sekund nezapálí, uvolněte ovladač, otočte ho do polohy vypnuto a před dalším pokusem o zapálení hořáku alespoň jednu minutu počkejte.

! **POZOR!**
Při přerušení dodávky elektrického proudu můžete hořák zapálit i bez elektrického zařízení. V takovém případě přiložte k hořáku plamen, otočte ovladačem proti směru hodinových ručiček na maximální pozici puštěného plynu a zatlačte na něj. Držte ovladač zatlačený po dobu 10 nebo méně sekund, aby se termočlánek zahřál.

i Jestliže z nějakého důvodu plamen zhasne, otočte ovladačem do polohy vypnuto, počkejte nejméně jednu minutu a pokuste se hořák znovu zapálit.

i Generátor jisker se může automaticky spouštět, když zapnete elektrinu, po instalaci nebo po výpadku proudu. Nejde o závadu.

i Tato varná deska se dodává s postupnými ventily. Umožňují přesnější regulaci plamene.

4.3 Vypnutí hořáku

Chcete-li plamen zhasnout, otočte ovladačem do polohy vypnuto ●.

! **UPOZORNĚNÍ!**
Před sejmutím nádoby z hořáku vždy nejdříve ztlumte nebo zhasněte plamen.

5. TIPY A RADY



UPOZORNĚNÍ!

Viz kapitoly o bezpečnosti.

5.1 Nádobí



POZOR!

Nepoužívejte litinové, masťkové, kameninové, grilovací nebo opékací pláty. Při vysokém zahřátí může nerezová ocel ztratit lesk.



UPOZORNĚNÍ!

Nedávejte stejnou pánev na dva hořáky.



UPOZORNĚNÍ!

Abyste zabránili rozlití a případnému poranění, nepokládejte na hořák nestabilní nebo poškozené nádoby.



POZOR!

Ujistěte se, že dna varných nádob nestojí nad ovladačem, protože v takovém případě plamen zahřívá ovládací prvky.



POZOR!

Ujistěte se, že držadla hrnců nepřechňávají nad předním okrajem varné desky.



POZOR!

Ujistěte se, že jsou hrnce umístěné na středu hořáku, čímž získají maximální stabilitu a sníží se spotřeba plynu.

5.2 Průměry nádob



Používejte nádoby na vaření s průměrem vhodným pro rozměry hořáků.

Hořák	Průměr nádoby (mm)
Trojité korunka	180 - 260
Středně rychlý	120 - 240
Pomocný	80 - 180

6. ČIŠTĚNÍ A ÚDRŽBA



UPOZORNĚNÍ!

Viz kapitoly o bezpečnosti.

6.1 Všeobecné informace

- Varnou desku po každém použití očistěte.
- Nádoby používejte vždy s čistou spodní stranou.
- Škrábance nebo tmavé skvrny na povrchu nemají vliv na funkci varné desky.
- Použijte speciální čisticí prostředek vhodný na povrch varné desky.
- Části z nerezové oceli omyjte vodou a pak osušte měkkým hadrem.

6.2 Mřížky pod nádoby



Mřížky pod nádoby nejsou odolné pro mytí v myčce nádobí. Musí se mýt ručně.

1. Mřížky pod nádoby pro pohodlnější čištění vyjměte.

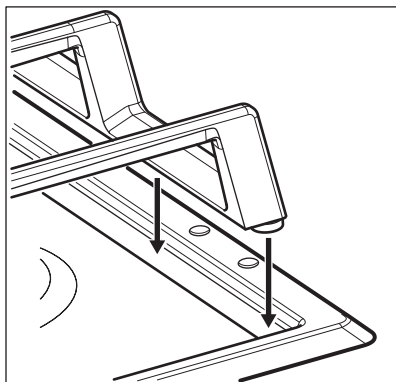
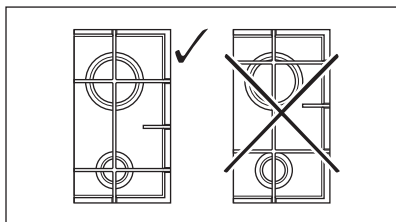


Při snímání mřížek pod nádoby buďte velmi opatrní, aby nedošlo k poškození varné desky.

2. Při ručním mytí mřížek pod nádoby buďte opatrní při jejich osušování, protože smaltování může mít někdy drsné hrany. V případě potřeby

odstraňte odolné skvrny pomocí pastového čisticího prostředku.

3. Po vyčištění mřížek pod nádobou se ujistěte, že jsou umístěné ve správné poloze.
4. Má-li hořák správně fungovat, musí být ramena mřížek pod nádobou ve středu hořáku.



6.3 Čištění varné desky

- **Okamžitě odstraňte:** roztavený plast, plastovou folii nebo jídlo obsahující

ukr. Pokud tak neučiníte, nečistota může varnou desku poškodit.

- **Odstraňte po dostatečném vychladnutí varné desky:** skvrny od vodního kamene, vodové kroužky, tukové skvrny nebo kovově lesklé zbarvení. Vyčistěte varnou desku vlhkým hadříkem s neabrazivním mycím prostředkem. Po vyčištění varnou desku osušte měkkým hadrem.
- Smaltované části, kryt a korunku hořáků umyjte vlažnou vodou se saponátem a před jejich vložením zpět je řádně osušte.

6.4 Čištění zapalovací svíčky

Elektrické zapalování se provádí pomocí keramické zapalovací svíčky s kovovou elektrodou. Udržujte tyto součásti čisté, aby hořáky dobře zapalovaly, a kontrolujte průchodnost otvorů v korunkách hořáků.

6.5 Pravidelná údržba

Pravidelně si v autorizovaném servisním středisku objednávejte kontrolu stavu přívodní plynové trubky a nastavovače tlaku, je-li instalován.

7. ODSTRAŇOVÁNÍ ZÁVAD



UPOZORNĚNÍ!

Viz kapitoly o bezpečnosti.

7.1 Co dělat, když...

Problém	Možná příčina	Řešení
Po zapnutí generátoru jisker se neobjevují žádné jiskry.	Varná deska není zapojena do elektrické sítě nebo není připojena správně.	Zkontrolujte, zda je varná deska správně zapojena do elektrické sítě.

Problém	Možná příčina	Řešení
	Je uvolněná pojistka.	Zkontrolujte, zda příčinou závady není pojistka. Pokud se pojistka uvolňuje opakovaně, obraťte se na autorizovaného elektrikáře.
	Víčko a korunka hořáku a jsou nasazeny nesprávně.	Umístěte správně víčko a korunku hořáku.
Plamen zhasíná ihned po zapálení.	Termočlánek není dostatečně zahřátý.	Po zapálení plamene podržte ovladač stisknutý ještě 10 nebo méně sekund.
Kroužek plamene je nerovnoměrný.	Korunka hořáku je ucpaná zbytky jídla.	Ujistěte se, že není tryska zanesená a korunka hořáku je čistá.

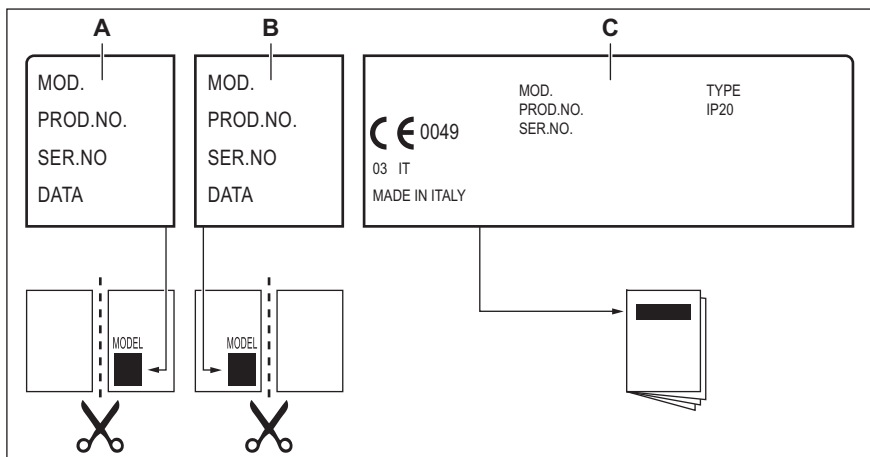
7.2 Když nenaleznete řešení...

Pokud problém nemůžete vyřešit sami, obraťte se na autorizované servisní středisko. Uveďte údaje z typového štítku. Ujistěte se, že jste varnou desku používali správným způsobem. Pokud ne, budete muset návštěvu technika z popředního servisu nebo prodejce zaplatit, i když je spotřebič ještě v

záruce. Informace o servisním středisku a záručních podmínkách jsou uvedeny v záruční příručce.

7.3 Štítky dodávané v sáčku s příslušenstvím

Nalepte samolepicí štítky následujícím způsobem:



- A) Nalepte jej na záruční list a odešlete tuto část (je-li to možné).
- B) Nalepte jej na záruční list a uchovejte si tuto část (je-li to možné).

- C) Nalepte jej na návod k použití.

8. INSTALACE



UPOZORNĚNÍ!

Viz kapitoly o bezpečnosti.

8.1 Před instalací spotřebiče

Před instalací varné desky si z typového štítku opište níže uvedené informace. Typový štítek je umístěn na spodní straně varné desky.

Model
 Výrobní číslo
 (PNC)
 Sériové číslo

8.2 Připojení plynu



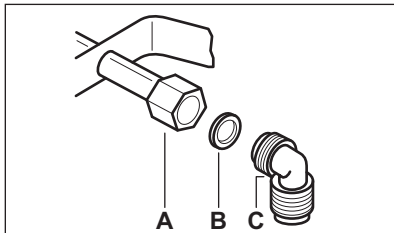
UPOZORNĚNÍ!

Následující pokyny k instalaci, připojení a údržbě smí provádět pouze kvalifikovaní pracovníci v souladu s platnými normami a místními předpisy.

Zvolte pevné přípojky nebo použijte ohebnou hadici z nerezové oceli v souladu s platnými předpisy. Pokud použijete ohebné kovové hadice, dbejte na to, aby se nikde nedotýkaly pohyblivých částí, ani nebyly nikde přiskřípnuté. Také dávejte pozor, když je varná deska nainstalovaná společně s troubou.



Zajistěte, aby tlak přívodu plynu do zařízení odpovídal doporučeným hodnotám. Nastavitelná přípojka je připevněna k přívodní trubce pomocí matice se závitem G 1/2". Volně našroubujte součásti, nastavte připojení do požadovaného směru a vše utáhněte.



A) Konec hřídele s maticí

B) Podložka

C) Kleno (je-li zapotřebí)

Zkapalněný plyn

U zkapalněného plynu použijte držák gumové hadice. Vždy použijte těsnění. Pak pokračujte s připojením plynu.

Pružnou hadici lze použít za těchto podmínek:

- nesmí se zahřát na vyšší než pokojovou teplotu, vyšší než 30 °C;
- nesmí být delší než 1 500 mm;
- nesmí být přiškrncena;
- nesmí být vystavena tahu nebo zkroucení;
- nesmí být v kontaktu s ostrými kraji nebo rohy;
- musí být snadno přístupná, aby mohl být kontrolován její stav.

Při kontrole stavu pružné hadice se zjišťuje, zda:

- nemá po celé délce ani na koncích trhliny, zářezy nebo známky ohoření;
- materiál není ztvrdlý, ale má svou normální pružnost;
- spojovací svorky nejsou rezavé;
- doba její životnosti není prošlá.

Zjistíte-li jakoukoli z uvedených závad, hadici neopravujte, ale vyměňte ji.



UPOZORNĚNÍ!

Po dokončení instalace se ujistěte, že jsou těsnění u všech spojek v pořádku. Použijte mýdlový roztok, nikoliv plamen!

8.3 Výměna trysky

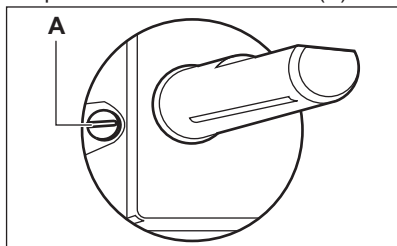
1. Sundejte mřížky určené pod nádoby.
2. Odstraňte víčka a korunky hořáku.
3. Pomocí nástrčného klíče 7 odšroubujte vstříkovací trysky a nahraďte je tryskami potřebnými pro používaný druh plynu (viz tabulka v kapitole „Technické informace“).
4. Stejným postupem v opačném pořadí zase jednotlivé části smontujte.
5. Vyměňte typový štítek (nachází se v blízkosti přívodního plynového potrubí) za takový, který odpovídá novému druhu dodávaného plynu. Tento štítek můžete najít v balíčku dodávaném se spotřebičem.

Pokud je tlak plynu při napájení jiný nebo nestálý v porovnání s požadovaným tlakem, je nutné instalovat na přívodní plynové potrubí nastavovač tlaku.

8.4 Nastavení minimální úrovně

Postup nastavení minimální úrovně hořáku:

1. Zapalte hořák.
2. Otočte ovladač do minimální polohy.
3. Vyjměte ovladač.
4. Úzkým šroubovákem nastavte polohu obtokového šroubu (A).



5. Při přechodu:
 - ze zemního plynu G20 20 mbar na zkvalnělý plyn úplně utáhněte obtokový šroub.
 - ze zkvalněného plynu na zemní plyn G20 20 mbar uvolněte obtokový šroub asi o 1/4 otáčky (1/2 otáčky v případě hořáku s trojitou korunkou).



UPOZORNĚNÍ!

Zkontrolujte, zda plamen nezhasne, otočíte-li ovladačem rychle z maximální do minimální polohy.

8.5 Připojení k elektrické síti

- Přesvědčte se, že jmenovité napětí a typ napájení na typovém štítku odpovídají napětí a výkonu místního zdroje napájení.
- Spotřebič se dodává s napájecím kabelem. Ten musí být vybaven správnou zástrčkou vhodnou pro danou zátěž vyznačenou na typovém štítku. Ujistěte se, že je zástrčka zapojena do správné zásuvky.
- Vždy používejte správně instalovanou síťovou zásuvku s ochranou proti úrazu elektrickým proudem.
- Po instalaci musí zůstat síťová zástrčka nadále dostupná.
- Neodpojujte spotřebič ze zásuvky tahem za kabel. Vždy tahejte za zástrčku.
- Při připojení spotřebiče pomocí prodlužovacího kabelu, rozdvočky nebo vícenásobného připojení hrozí nebezpečí požáru. Ujistěte se, že uzemnění splňuje platné normy a nařízení.
- Napájecí kabel nesmí být vystaven teplotám vyšším než 90 °C.



Ujistěte se, že jste připojili modře zbarvený nulový vodič ke svorce označené písmenem „N“. Hnědý (nebo černý) zbarvený fázový vodič připojte ke svorce označené písmenem „L“. Fázový vodič musí být vždy připojen.

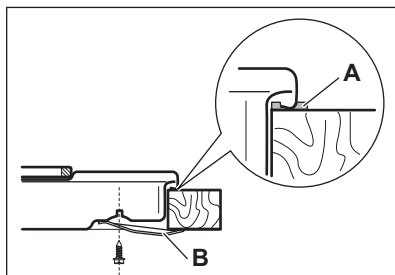
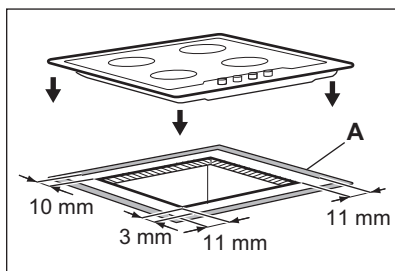
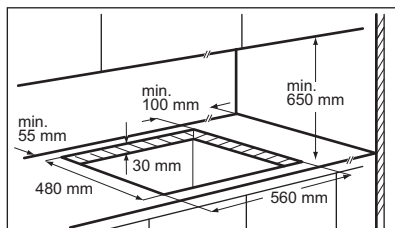
8.6 Připojovací kabel

Připojovací kabel vyměňte pouze za speciální kabel nebo ekvivalentní typ. Kabel je typu: H03V2V2-FT90.

Ujistěte se, že průřez kabelu odpovídá napětí a provozní teplotě. Zemní vodič zbarvený žlutozeleně musí být přibližně o

2 cm delší než hnědý (nebo černý)
fázový vodič.

8.7 Vestavba



- A) dodávané těsnivo
B) dodávané konzole



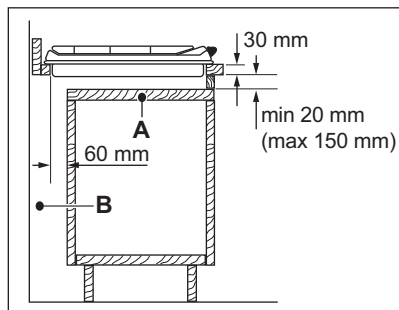
POZOR!

Spotřebič instalujte pouze na pracovní plochu s rovným povrchem.

8.8 Možnosti zapuštění

Panel instalovaný pod varnou deskou musí být snadno odnímatelný a umožňovat snadný přístup v případě, že je nutný technický zásah.

Kuchyňská skříňka s dvířky



- A) Odnímatelný panel
B) Prostor pro přípojky

Kuchyňská skříňka s troubou

Elektrické připojení varné desky a trouby musí být z bezpečnostních důvodů instalováno odděleně a umožňovat snadné vyjmutí trouby z linky.

9. TECHNICKÉ INFORMACE

9.1 Rozměry varné desky

Šířka	594 mm
Hloubka	510 mm

9.2 Průměr obtoku

HOŘÁK	Ø OBTOKU 1/100 mm
Trojité korunka	56
Středně rychlý	32

HOŘÁK	Ø OBTOKU 1/100 mm
Pomocný	28

9.3 Ostatní technické údaje

CELKOVÝ VÝKON:	Původní plyn:	G20 (2H) 20 mbar = 9 kW
	Nový plyn:	G30/G31 (3B/P) 30/30 mbar = 654 g/h
Elektrické napájení:	220-240 V ~ 50/60 Hz	
Kategorie spotřebiče:	II2H3B/P	
Připojení plynu:	G 1/2"	
Třída spotřebiče:	3	

9.4 Plynové hořáky pro ZEMNÍ PLYN G20 20 mbar

HOŘÁK	NORMÁLNÍ VÝKON kW	MINIMÁLNÍ VÝKON kW	ZNAČKA PRO TRYSKU 1/100 mm
Trojité korunka	4,0	1,4	146
Středně rychlý	2,0	0,45	96
Pomocný	1,0	0,33	70

9.5 Plynové hořáky pro LPG G30/G31 30/30 mbar

HOŘÁK	NORMÁLNÍ VÝKON kW	MINIMÁLNÍ VÝKON kW	ZNAČKA PRO TRYSKU 1/100 mm	JMENOVITÝ PRŮTOK PLYNU g/h
Trojité korunka	4,0	1,4	98	291
Středně rychlý	2,0	0,45	71	145
Pomocný	1,0	0,33	50	73

10. ENERGETICKÁ ÚČINNOST

10.1 Produktové informace dle směrnice komise EU 66/2014

Označení modelu	EGH6343BOR
Typ varné desky	Vestavná varná deska
Počet plynových hořáků	4


Energetická účinnost plynových hořáků (EE gas burner)	Levý zadní - středně rychlý	57,1%
	Pravý zadní - středně rychlý	60,0%
	Levý přední - Trojitá korunka	52,8%
	Pravý přední - pomocný	nelze použít
Energetická účinnost plynové varné desky (EE gas hob)		56.6%


EN 30-2-1: Varné spotřebiče na plyná paliva pro domácnost - část 2-1 : Hospodárné využití energie - Všeobecně

10.2 Úspora energie

- Před použitím zkontrolujte, zda jsou hořáky a mřížky pod nádobu správně nasazeny.
- Používejte nádoby na vaření s průměrem vhodným pro rozměry hořáků.
- Nádobu postavte středem na hořák.
- Při ohřevu vody používejte pouze takové množství, které potřebujete.
- Je-li to možné, vždy zakrývejte nádoby pokličkami.
- Když začnou tekutiny vřít, ztlumte plamen, aby jen mírně perlily.
- Je-li to možné, použijte tlakový hrnec. Viz příslušná uživatelská příručka.

11. POZNÁMKY K OCHRANĚ ŽIVOTNÍHO PROSTŘEDÍ

Recyklujte materiály označené symbolem . Obaly vyhodte do příslušných odpadních kontejnerů k recyklaci. Pomáhejte chránit životní prostředí a lidské zdraví a recyklovat elektrické a elektronické spotřebiče

určené k likvidaci. Spotřebiče označené příslušným symbolem  nelikvidujte spolu s domovním odpadem. Spotřebič odevzdejte v místním sběrném dvoře nebo kontaktujte místní úřad.

CUPRINS

1. INFORMAȚII PRIVIND SIGURANȚA.....	18
2. INSTRUCȚIUNI PRIVIND SIGURANȚA.....	19
3. DESCRIEREA PRODUSULUI.....	22
4. UTILIZAREA ZILNICĂ.....	22
5. INFORMAȚII ȘI SFATURI.....	24
6. ÎNGRIJIREA ȘI CURĂȚAREA.....	24
7. DEPANARE.....	26
8. INSTALAREA.....	27
9. INFORMAȚII TEHNICE.....	30
10. EFICIENȚĂ ENERGETICĂ.....	31

NE GÂNDIM LA DUMNEAVOASTRĂ

Vă mulțumim pentru că ați achiziționat un aparat Electrolux. Ați ales un produs care include decenii de experiență profesională și de inovație. Ingenios și stilat, a fost conceput special pentru dumneavoastră. Pentru ca atunci când îl utilizați să aveți întotdeauna aceleași rezultate extraordinare.

Bine ați venit la Electrolux.

Vizitați website-ul la:



Aici găsiți sfaturi privind utilizarea, broșuri, informații care vă ajută la rezolvarea unor probleme apărute și informații despre service:

www.electrolux.com



Înregistrați-vă produsul pentru a beneficia de servicii mai bune:

www.registerelectrolux.com



Cumpărați accesorii, consumabile și piese de schimb originale pentru aparatul dvs.:

www.electrolux.com/shop

SERVICIUL DE RELAȚII CU CLIEȚII ȘI SERVICE

Utilizați doar piese de schimb originale.

Atunci când contactați centrul autorizat de service, asigurați-vă că aveți disponibile următoarele informații: Model, PNC, Număr de serie.

Informațiile pot fi găsite pe plăcuța cu datele tehnice.



Avertisment / Atenție-Informații privind siguranța



Informații generale și recomandări



Informații privind mediul înconjurător

Ne rezervăm dreptul asupra efectuării de modificări.

1. ⚠️ INFORMAȚII PRIVIND SIGURANȚA

Înainte de instalarea și de utilizarea aparatului, citiți cu atenție instrucțiunile furnizate. Producătorul nu este responsabil dacă instalarea și utilizarea incorectă a aparatului provoacă vătămări și daune. Păstrați întotdeauna instrucțiunile împreună cu aparatul pentru consultare ulterioară.

1.1 Siguranța copiilor și a persoanelor vulnerabile

- Acest aparat poate fi utilizat de copiii cu vârsta mai mare de 8 ani, de persoanele cu capacități fizice, senzoriale sau mentale reduse sau de persoanele fără cunoștințe sau experiență doar sub supraveghere sau după o scurtă instruire care să le ofere informațiile necesare despre utilizarea sigură a aparatului și să le permită să înțeleagă pericolele la care se expun.
- Nu lăsați copiii să se joace cu aparatul.
- Nu lăsați ambalajul produsului la îndemâna copiilor.
- Nu lăsați copiii și animalele să se apropie de aparat atunci când acesta este în funcțiune sau când se răcește. Componentele accesibile sunt fierbinți.
- Dacă aparatul are un dispozitiv de siguranță pentru copii, vă recomandăm să-l activați.
- Curățarea și întreținerea curentă nu trebuie efectuate de copii nesupravegheați.
- Copiii cu vârsta mai mică de 3 ani nu trebuie lăsați să se apropie de aparat dacă nu sunt supravegheați permanent.

1.2 Aspecte generale privind siguranța

- Aparatul și părțile accesibile ale acestuia devin fierbinți pe durata utilizării. Nu atingeți elementele de încălzire.
- A nu se folosi aparatul prin intermediul unui cronometru extern sau cu un sistem telecomandat separat.
- Gătirea neasistată la plită folosind grăsimi sau ulei poate fi periculoasă și poate provoca un incendiu.

- Nu încercați niciodată să stingeți focul cu apă. Opriiți aparatul și acoperiți flacăra cu un capac sau cu o pătură anti-incendiu.
- Nu depozitați nimic pe suprafețele de gătit.
- Obiectele de metal, de ex. cuțitele, furculițele, lingurile și capacele nu trebuie puse pe suprafața plitei, deoarece se pot înfierbânta.
- Nu folosiți un aparat de curățat cu abur pentru a curăța aparatul.
- În cazul în care cablul de alimentare este deteriorat, acesta trebuie înlocuit de producător, de un service autorizat sau de persoane cu o calificare calificare similară pentru a se evita pericolul.
- Când aparatul este conectat direct la sursa de curent, este obligatorie utilizarea unui comutator cu izolație la toți polii și cu contacte distanțate. Trebuie garantată deconectarea completă în conformitate cu condițiile specificate de categoria III pentru supratensiune. Cablul de legare la masă este exclus de la aceste prevederi.
- Când alegeți traseul cablului de alimentare, asigurați-vă că acesta nu intră în contact direct (de exemplu prin utilizarea unui înveliș izolator) cu piese care pot atinge temperaturi cu peste 50°C mai mari decât temperatura camerei.

2. INSTRUCȚIUNI PRIVIND SIGURANȚA

Acest aparat este destinat următoarelor piețe: **CZ** **RO** **TR**

2.1 Instalarea



AVERTIZARE!

Doar o persoană calificată trebuie să instaleze acest aparat.

- Respectați distanțele minime față de alte aparate și corpuri de mobilier.
- Procedați cu atenție sporită atunci când mutați aparatul deoarece acesta este greu. Purtați întotdeauna mănuși de protecție.
- Închideți etanș suprafețele tăiate cu un agent de etanșare pentru ca umezeala să nu umfle materialul.
- Protejați partea de jos a aparatului de abur și umezeală.
- Nu așezați aparatul lângă o ușă sau sub o fereastră. Astfel, vesela fierbinte de pe aparat nu va cădea
- Îndepărtați toate ambalajele.
- Dacă aparatul este deteriorat, nu îl instalați sau utilizați.
- Respectați instrucțiunile de instalare furnizate împreună cu aparatul.

atunci când ușa sau fereastra va fi deschisă.

- Dacă aparatul este așezat deasupra unor sertare, verificați dacă spațiul dintre partea de jos a aparatului și sertarul de sus este suficient pentru a permite circulația aerului.
- Baza aparatului poate deveni fierbinte. Instalați sub aparat un panou de separare ignifug pentru a preveni accesarea bazei acestuia.

2.2 Conexiunea electrică



AVERTIZARE!

Pericol de incendiu și electrocutare.

- Toate conexiunile electrice trebuie realizate de către un electrician calificat.
- Aparatul trebuie legat la o priză cu împământare.
- Înainte de a efectua orice tip de operație, asigurați-vă că ați deconectat aparatul de la sursa de curent.
- Verificați dacă informațiile de natură electrică, specificate pe plăcuța cu datele tehnice, corespund cu cele ale sursei de tensiune. În caz contrar, contactați un electrician.
- Verificați dacă aparatul a fost instalat corect. Cablurile de alimentare electrică și ștecherulele (dacă există) slăbite sau incorecte pot să provoace încălzirea excesivă a terminalului.
- Folosiți un cablu adecvat pentru alimentarea electrică.
- Nu permiteți încălcirea cablurilor electrice.
- Verificați dacă este instalată protecția la electrocutare.
- Folosiți o clemă pentru reducerea tensionării cablului.
- Nu lăsați cablul de alimentare sau ștecherul (dacă există) să atingă aparatul fierbinte sau vase fierbinți atunci când conectați aparatul la prizele din vecinătate
- Nu folosiți prize multiple și cabluri prelungitoare.
- Procedați cu atenție pentru a nu deteriora ștecherul (dacă există) sau cablul de alimentare electrică. Contactați Centrul nostru de service

autorizat sau un electrician pentru a schimba un cablu de alimentare deteriorat.

- Protecția la electrocutare a pieselor aflate sub tensiune și izolate trebuie fixată astfel încât să nu permită scoaterea ei fără folosirea unor unelte.
- Introduceți ștecherul în priză numai după încheierea procedurii de instalare. Asigurați accesul la priză după instalare.
- Dacă priza de curent prezintă jocuri, nu conectați ștecherul.
- Nu trageți de cablul de alimentare pentru a scoate din priză aparatul. Trageți întotdeauna de ștecher.
- Folosiți doar dispozitive de izolare adecvate: întrerupătoare pentru protecția liniei, siguranțe (siguranțe înfiletabile scoase din suport), contactori și declanșatori la protecția de împământare.
- Instalația electrică trebuie să fie prevăzută cu un dispozitiv de izolare, care să vă permită să deconectați aparatul de la rețea la toți polii. Dispozitivul izolator trebuie să aibă o deschidere între contacte de cel puțin 3 mm.

2.3 Racordul la gaz

- Toate racordurile la gaz trebuie realizate de către o persoană calificată.
- Înainte de instalare, verificați dacă condițiile din rețeaua locală de distribuție a gazului (tipul și presiunea gazului) și reglajele aparatului sunt compatibile.
- Verificați dacă aerul circulă în jurul aparatului.
- Informațiile despre alimentarea cu gaz se găsesc pe plăcuța cu date tehnice.
- Acest aparat nu este conectat la un dispozitiv care să evacueze produsele rezultate în urma combustiei. Aparatul se racordează în conformitate cu reglementările în vigoare privind instalarea. Acordați o deosebită atenție aspectelor referitoare la ventilația adecvată.

2.4 Utilizare



AVERTIZARE!

Pericol de vătămare, arsuri și electrocutare.

- Scoateți toate ambalajele, etichetele și foliile de protecție (dacă există) înainte de prima utilizare.
- Utilizați acest aparat într-un mediu casnic.
- Nu modificați specificațiile acestui aparat.
- Nu blocați fantele de ventilație.
- Nu lăsați aparatul nesupravegheat în timpul funcționării.
- După fiecare utilizare, opriți zona de gătit.
- Nu puneți tacâmuri sau capace de oale pe zonele de gătit. Acestea pot deveni fierbinți.
- Nu acționați aparatul având mâinile umede sau când acesta este în contact cu apa.
- Nu utilizați aparatul ca suprafață de lucru sau ca loc de depozitare.
- Când puneți alimente în ulei fierbinte, pot să sară stropi.



AVERTIZARE!

Pericol de incendiu și explozie

- Grăsimile și uleiul, atunci când sunt încălzite, pot elibera vapori inflamabili. Țineți flăcările sau obiectele încălzite departe de grăsimi și uleiuri atunci când gătiți.
- Vaporii pe care îi eliberează uleiul foarte fierbinte pot să se aprindă spontan.
- Uleiul folosit, care conține resturi de mâncare, poate lua foc la temperaturi mai mici decât uleiul care este utilizat pentru prima dată.
- Produsele inflamabile sau obiectele umezite cu produse inflamabile nu trebuie introduse în aparat, nici puse adiacent sau deasupra acestuia.



AVERTIZARE!

Pericol de deteriorare a aparatului.

- Nu țineți vase pe panoul de comandă.
- Nu permiteți evaporarea completă a lichidului din vase.

- Procedați cu atenție pentru a nu lăsa obiecte sau vase să cadă pe aparat. Suprafața poate fi deteriorată.
- Nu activați zonele de gătit dacă pe acestea nu se află vase sau vasele sunt goale.
- Nu puneți folie din aluminiu pe aparat.
- Folosiți doar vase stabile cu forma corectă și diametrul mai mare decât dimensiunile arzătoarelor.
- Vasele trebuie poziționate central pe arzătoare.
- Când rotiți brusc butonul din poziția de maxim în cea de minim, asigurați-vă că flacăra nu se stinge.
- Utilizați doar accesoriile furnizate împreună cu aparatul.
- Nu instalați adaptoare de flacăra pe arzător.
- Utilizarea unui aparat de gătit cu gaz are ca efect producerea de căldură și umezeală. Asigurați o bună ventilație a camerei în care aparatul este instalat.
- Utilizarea îndelungată a aparatului poate necesita aerisire suplimentară, de exemplu deschiderea unei ferestre, sau o ventilație mai eficientă, de exemplu prin mărirea puterii ventilației mecanice, dacă există.
- Acest aparat poate fi utilizat numai pentru gătit. Nu trebuie utilizat în alte scopuri, de exemplu pentru încălzirea camerei.
- Nu permiteți lichidelor acide, precum oțetul, sucul de lămâie sau agenții detartranți să intre în contact cu plita. Pot să apară zone mătuite.

2.5 Îngrijirea și curățarea

- Curățați regulat aparatul pentru a preveni deteriorarea materialului de la suprafață.
- Înainte de curățare, opriți cuptorul și lăsați-l să se răcească.
- Scoateți aparatul din priză înainte de a efectua operațiile de întreținere.
- Nu folosiți apă pulverizată și abur pentru curățarea aparatului.
- Curățați aparatul cu o lavetă moale, umedă. Utilizați numai detergenți neutri. Nu folosiți produse abrazive, bureți abrazivi, solvenți sau obiecte metalice.

- Nu curățați arzătoarele în mașina de spălat vase.

2.6 Gestionarea deșeurilor după încheierea ciclului de viață al aparatului



AVERTIZARE!

Pericol de vătămare sau sufocare.

- Contactați autoritatea locală pentru informații privind aruncarea adecvată a acestui aparat.

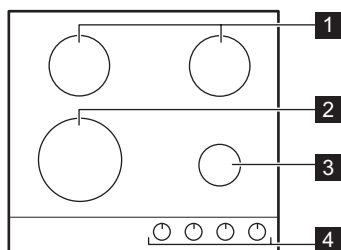
- Deconectați aparatul de la sursa de alimentare electrică.
- Tăiați cablul electric și îndepărtați-l.
- Turluiți țevile externe de gaz.

2.7 Service

- Pentru a repara aparatul contactați un Centru de service autorizat.
- Utilizați numai piese de schimb originale.

3. DESCRIEREA PRODUSULUI

3.1 Configurația plitei de gătit



- 1 Arzător semi-rapid
- 2 Arzător cu triplă coroană
- 3 Arzător auxiliar
- 4 Butoane de comandă

3.2 Buton de comandă

Simbol	Descriere
	fără alimentare cu gaz / poziție oprit
	poziție aprindere / alimentare maximă cu gaz

Simbol	Descriere
	alimentare minimă cu gaz

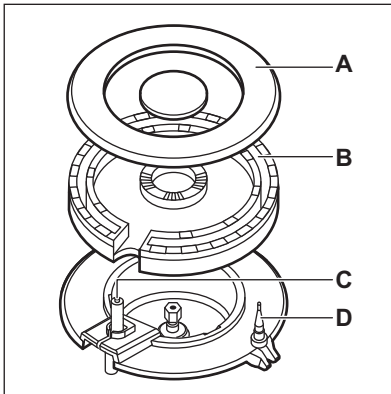
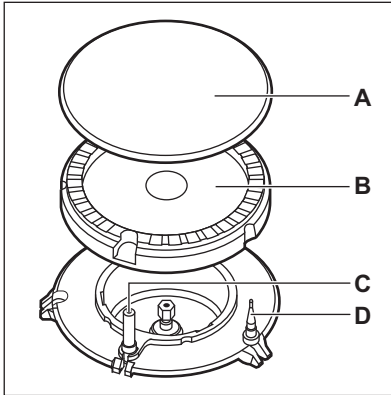
4. UTILIZAREA ZILNICĂ



AVERTIZARE!

Consultați capitolele privind siguranța.

4.1 Prezentarea arzătorului



- A) Capac arzător
- B) Coroană arzător
- C) Bujie de aprindere
- D) Termocuplu

4.2 Aprinderea arzătorului

- i** Aprindeți întotdeauna arzătorul înainte de a pune vase pe acesta.

- !** **AVERTIZARE!** Procedați cu atenție atunci când utilizați flacără deschisă în bucătărie. Producătorul nu își asumă nicio responsabilitate în cazul utilizării necorespunzătoare a flăcării.

1. Apăsăți și rotiți butonul de comandă în sens antiorar până la poziția de alimentare maximă cu gaz (☞).
2. Țineți apăsat butonul de comandă timp de maxim 10 secunde. Astfel se permite încălzirea termocuplului. În caz contrar, alimentarea cu gaz se întrerupe.
3. După ce flacăra este constantă, o puteți regla.

- i** Dacă după câteva încercări arzătorul nu se aprinde, verificați poziția corectă a coroanei și capacului arzătorului.

- !** **AVERTIZARE!** Nu țineți apăsat butonul de comandă mai mult de 15 secunde. Dacă arzătorul nu se aprinde nici după 15 secunde, eliberați butonul de comandă, rotiți-l la poziția oprit și încercați să aprindeți din nou arzătorul după ce a trecut cel puțin 1 minut.

- !** **ATENȚIE!** În lipsa curentului electric, puteți aprinde arzătorul fără dispozitivul electric; în acest caz, apropiați o flacără de arzător, rotiți butonul de comandă spre stânga în sens antiorar până când ajunge la poziția de maxim și apăsați-l. Mențineți apăsat butonul timp de maxim 10 secunde pentru a permite încălzirea termocuplului.

- i** Dacă arzătorul se stinge accidental, rotiți butonul de comandă în poziția oprit și încercați să aprindeți din nou arzătorul după cel puțin 1 minut.



Generatorul de scânteie poate porni automat la cuplarea alimentării electrice, după instalare sau după o pană de curent. Acest lucru este normal.



Plita este furnizată cu supape progresive. Acestea fac mai exactă reglarea nivelului flăcării.

5. INFORMAȚII ȘI SFATURI



AVERTIZARE!

Consultați capitolele privind siguranța.

5.1 Vasul de gătit



ATENȚIE!

Nu folosiți vase din fontă, piatra olarului, farfurii pentru grătar sau toaster. Oțelul inoxidabil își poate pierde luciul dacă este încălzit prea mult.



AVERTIZARE!

Nu așezați același vas pe două arzătoare.



AVERTIZARE!

Pentru a preveni răsturnarea și accidentele, nu puneți vase instabile sau deteriorate pe arzător.



ATENȚIE!

Asigurați-vă că bazele vaselor nu stau deasupra butonului de comandă. În caz contrar, flacăra încălzește butonul de comandă.

6. ÎNGRIJIREA ȘI CURĂȚAREA



AVERTIZARE!

Consultați capitolele privind siguranța.

4.3 Stingerea arzătorului

Pentru a stinge flacăra, rotiți butonul la poziția oprit ●.



AVERTIZARE!

Micșorați întotdeauna flacăra sau opriți-o înainte de a lua vasele de pe arzător.



ATENȚIE!

Nu puneți toartele vasului deasupra marginii frontale a plitei de gătit.



ATENȚIE!

Puneți vasele în poziție centrală pe arzător pentru a avea o stabilitate maximă și pentru a reduce consumul de gaz.

5.2 Diametre pentru vase



Folosiți vase cu diametre corespunzătoare cu dimensiunile arzătoarelor.

Arzător	Diametrul vaselor (mm)
Triplă coroană	180 - 260
Semi-rapid	120 - 240
Auxiliar	80 - 180

6.1 Informații cu caracter general

- Curățați plita după fiecare întrebuințare.

- Întotdeauna utilizați vase de gătit cu fundul curat.
- Zgârieturile sau petele închise la culoare de pe suprafața plitei nu au niciun efect asupra modului de funcționare al plitei.
- Folosiți un agent de curățare special, adecvat pentru suprafața plitei.
- Spălați elementele din oțel inoxidabil cu apă, după care uscați-le cu o lavetă moale.

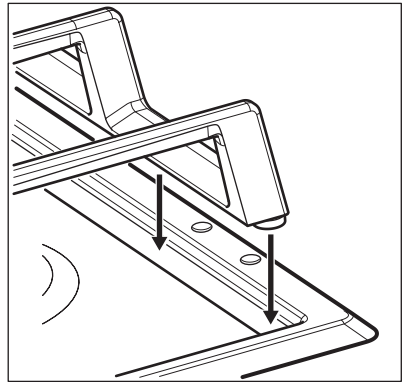
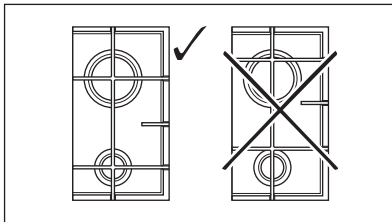
6.2 Suporturile pentru vase

i Suporturile pentru vase nu rezistă la spălarea în mașina de spălat vase. Acestea trebuie spălate manual.

1. Pentru a curăța cu ușurință plita, scoateți suporturile pentru vase.

i Pentru a preveni deteriorarea suprafeței plitei, procedați cu atenție când reapezați suporturile pentru vase.

2. Stratul de email are în unele locuri muchii dure. Procedați cu atenție atunci când spălați de mână și uscați suporturile pentru vase. Dacă este necesar, înlăturați petele persistente cu pastă de curățat.
3. După ce curățați suporturile pentru vase, puneți-le pe acestea în pozițiile corecte.
4. Pentru o funcționare corectă a arzătorului, asigurați-vă că brațele suporturilor pentru vase sunt aliniate cu centrul arzătorului.



6.3 Curățarea plitei

- **Înlăturați imediat:** plasticul topit, foliile din plastic și alimentele cu zahăr. În caz contrar, murdăria poate deteriora plita.
- **Eliminați după ce plita s-a răcit suficient:** depuneri de calcar, pete de apă și de grăsime, decolorări metalice strălucitoare. Curățați plita cu o lavetă umedă și un detergent ne-abraziv. După curățare, ștergeți plita cu o lavetă moale.
- Pentru a curăța piesele emailate, capacul și coroana, spălați-le cu apă caldă și săpun și uscați-le atent înainte de a le pune la loc.

6.4 Curățarea generatorului de scânteie

Această funcție este obținută prin intermediul unei bujii ceramice cu aprindere cu un electrod din metal. Pentru a evita aprinderea dificilă, păstrați aceste componente foarte curate și verificați dacă orificiile coroanei arzătorului sunt astupate.

6.5 Întreținerea periodică

Cereți periodic centrului de service autorizat să verifice starea de funcționare a țevii de alimentare cu gaz și a regulatorului de presiune, dacă este montat.

7. DEPANARE



AVERTIZARE!

Consultați capitolele privind siguranța.

7.1 Ce trebuie făcut dacă...

Problemă	Cauză posibilă	Soluție
Nu se generează scânteii atunci când încercați să activați generatorul de scânteii.	Plita nu este conectată la o sursă electrică sau este conectată incorect.	Verificați dacă plita este conectată corect la priza electrică.
	Siguranța s-a declanșat.	Verificați dacă siguranța este cauza defecțiunii. Dacă siguranțele se declanșează în mod repetat, adresați-vă unui electrician calificat.
	Capacul și coroana arzătorului sunt poziționate incorect.	Așezați corect capacul și coroana arzătorului.
Flacăra se stinge imediat după aprindere.	Termocuplul nu se încălzește suficient.	După aprinderea flăcării, țineți apăsat butonul de comandă a gazului timp de maxim 10 secunde.
Inelul flăcării nu este uniform.	Coroana arzătorului este blocată cu resturi de alimente.	Verificați dacă injectorul principal nu este blocat și coroana arzătorului este curată.

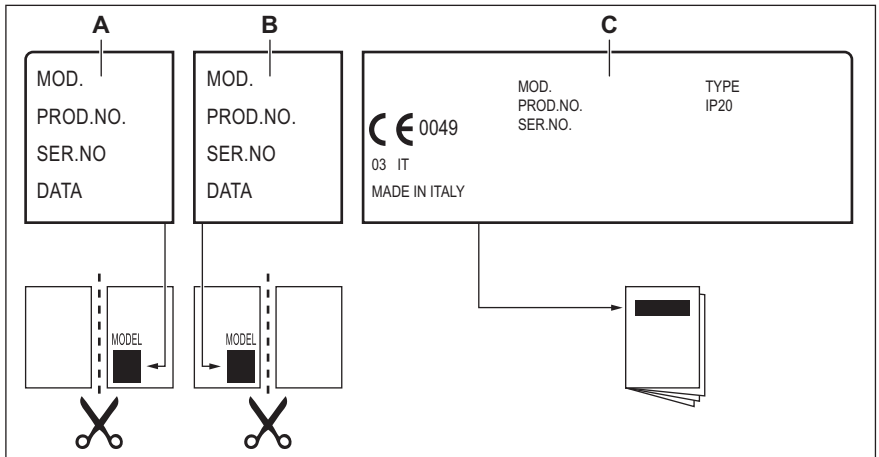
7.2 Dacă nu găsiți o soluție...

Dacă nu puteți găsi singur o soluție la problemă, adresați-vă comerciantului sau unui centru de service autorizat. Furnizați informațiile de pe plăcuța cu date tehnice. Verificați dacă ați utilizat plita corect. În caz contrar, trebuie să plătiți intervenția tehnicianului de la centrul de

service sau a comerciantului, chiar și în perioada de garanție. Instrucțiunile cu privire la centrele de service și condițiile de garanție se găsesc în broșura de garanție.

7.3 Etichete furnizate împreună cu punga de accesorii

Lipiți etichetele adezive conform indicațiilor de mai jos:



- A) Lipiți pe certificatul de garanție și trimiteți acest exemplar (dacă există).
- B) Lipiți pe certificatul de garanție și păstrați acest exemplar (dacă există).
- C) Lipiți pe manualul de instrucțiuni.

8. INSTALAREA



AVERTIZARE!
 Consultați capitolele privind siguranța.

8.1 Înaintea instalării

Înaintea instalării plitei, notați informațiile de mai jos aflate pe plăcuța cu date tehnice. Plăcuța cu datele tehnice se află pe partea inferioară a plitei.

Model
 Numărul produsului (PNC)
 Numărul de serie

8.2 Racordul la gaz

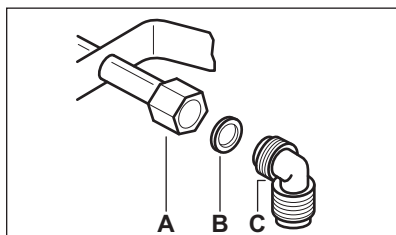


AVERTIZARE!
 Următoarele instrucțiuni referitoare la instalare, conectare și întreținere trebuie efectuate de personal calificat, în conformitate cu standardele și reglementările locale în vigoare.

Alegeți racorduri rigide sau utilizați o țevă flexibilă din oțel inoxidabil conformă cu reglementările în vigoare. Dacă utilizați țevi metalice flexibile, procedați cu atenție pentru ca acestea să nu intre în contact cu părțile mobile și să nu fie strivite. De asemenea, procedați cu atenție când plita este montată împreună cu un captor.



Presiunea de alimentare cu gaz a aparatului trebuie să respecte valorile recomandate. Racordul ajustabil este fixat de capătul conductei cu ajutorul unei piulițe filetate G 1/2". Înfiletați componentele fără forțare, reglați conexiunea în direcția necesară și fixați peste tot.



- A) Capăt al axului cu piuliță
 B) Garnitură
 C) Cot (dacă este necesar)

Gaz lichefiat

Folosiți suportul furtunului din cauciuc pentru gaz lichefiat. Montați întotdeauna garnitura. După aceea, continuați racordarea la gaz.

Racordul flexibil este gata de montare dacă:

- nu poate ajunge la o temperatură mai mare decât cea a camerei (30°C);
- nu este mai lung de 1500 mm;
- nu este strangulat în niciun loc;
- nu este supus la tracțiune sau torsiune;
- nu intră în contact cu muchii sau colțuri ascuțite;
- poate fi examinat cu ușurință pentru a-i verifica starea.

Inspectarea stării racordurilor flexibile constă în verificarea următoarelor aspecte:

- să nu prezinte crăpături, tăieturi, urme de arsuri la capete sau pe lungimea sa;
- materialul să nu fie rigidizat și să prezinte elasticitatea sa normală;
- colierele să nu fie ruginite;
- să nu fi depășit termenul de garanție.

Dacă observați defecte, nu reparați țeava, ci înlocuiți-o.



AVERTIZARE!

După ce instalarea s-a terminat, verificați etanșeitatea corectă a fiecărui racord de țeavă. În acest sens, utilizați o soluție de apă și săpun, nu flacăra deschisă!

8.3 Înlocuirea injectoarelor

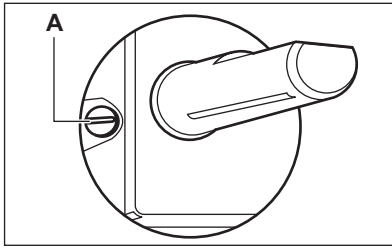
1. Scoateți suporturile tăvii.
2. Scoateți capacele și coroanele arzătoarelor.
3. Scoateți injectoarele cu o cheie tubulară de 7 și înlocuiți-le cu cele necesare pentru tipul de gaz utilizat (consultați tabelul din capitolul „Informații tehnice”).
4. Asamblați piesele, urmând aceeași procedură în ordine inversă.
5. Înlocuiți plăcuța cu datele tehnice (aflată lângă țeava de alimentare cu gaz) cu cea corespunzătoare noului tip de gaz. Această plăcuță se găsește în pachetul livrat împreună cu aparatul.

Dacă presiunea gazului este variabilă sau diferită de presiunea necesară, trebuie montat un regulator de presiune corespunzător pe țeava de alimentare cu gaz.

8.4 Reglarea nivelului minim

Pentru reglarea nivelului minim al arzătoarelor:

1. Aprindeți arzătorul.
2. Rotiți butonul pe poziția de minim.
3. Scoateți butonul.
4. Cu o șurubelniță subțire, reglați poziția șurubului de bypass (A).



5. Dacă se trece:

- de la gaz natural (de la rețea) G20 de 20 mbar la gaz lichiefiat (îmbuteliat), strângeți până la capăt șurubul de bypass.
- de la gaz lichiefiat (îmbuteliat) la gaz natural (de la rețea) G20 de 20 mbar, desfaceți șurubul bypassului cu circa 1/4 de tură (1/2 de tură pentru un arzător cu triplă coroană).



AVERTIZARE!

Atunci când rotiți brusc butonul de la poziția de maxim la cea de minim asigurați-vă că flacăra nu se stinge.

8.5 Conexiunea la rețeaua electrică

- Verificați dacă tensiunea nominală și tipul de energie electrică specificate pe plăcuța cu date tehnice coincid cu tensiunea și puterea rețelei electrice locale.
- Acest aparat este livrat împreună cu un cablu de alimentare electrică. Cablul trebuie să fie livrat cu un ștecher adecvat care să poată suporta sarcina indicată pe plăcuța cu datele tehnice. Asigurați-vă că ați introdus ștecherul într-o priză adecvată.
- Utilizați întotdeauna o priză cu protecție (împământare) contra electrocutării, montată corect.
- Asigurați-vă că priza poate fi accesată după instalare.
- Nu trageți de cablul de alimentare pentru a scoate din priză aparatul. Trageți întotdeauna de ștecher.
- Există un pericol de incendiu dacă aparatul este conectat prin intermediul unui prelungitor, adaptor sau triplu-

ștecher. Verificați dacă legătura la masă este făcută în conformitate cu standardele și reglementările.

- Nu permiteți încălzirea cablului de alimentare la temperaturi mai mari de 90°C.



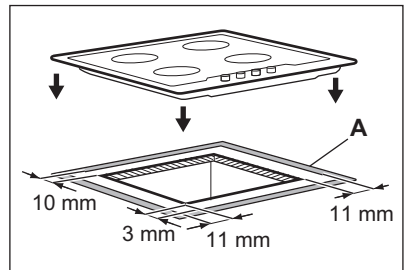
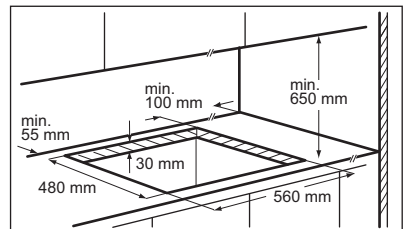
Asigurați-vă că ați conectat cablul albastru neutru la borna marcată cu litera „N”. Conectați cablul maro (sau negru) de fază la borna marcată cu litera „L”. Cablul de fază trebuie menținut conectat permanent.

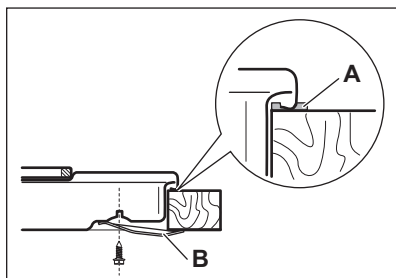
8.6 Cablul de conectare

Pentru a înlocui cablul conector, folosiți doar cablul special sau un echivalent. Tipul cablului este: H03V2V2-FT90.

Secțiunea cablului trebuie să suporte tensiunea și temperatura de lucru. Firul galben / verde de împământare trebuie să fie cu aproximativ 2 cm mai lung decât firul de fază maro (sau negru).

8.7 Încorporarea în mobilier





- A) sigiliu furnizat
B) suporturi furnizate



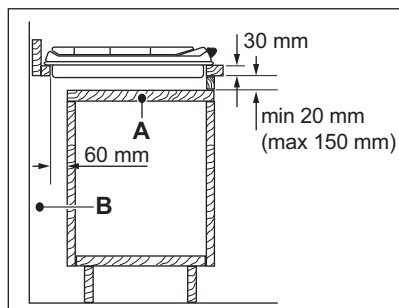
ATENȚIE!

Instalați aparatul doar pe un blat de lucru cu suprafață plată.

8.8 Posibilități de încorporare

Panoul instalat sub plită trebuie să fie ușor de scos și să permită accesul facil în cazul în care este necesară o intervenție de asistență tehnică.

Dulap de bucătărie cu ușă



- A) Panou demontabil
B) Spațiu pentru conexiuni

Element de mobilier de bucătărie cu cuptor

Conexiunea electrică a plitei se instalează separat de cea a cuptorului din motive de siguranță și pentru a permite o scoatere ușoară a cuptorului din mobilier.

9. INFORMAȚII TEHNICE

9.1 Dimensiunile plitei

Lățime	594 mm
Adâncime	510 mm

9.2 Diametrele de bypass

ARZĂTOR	Ø BYPASS 1/100 mm
Triplă coroană	56
Semi-rapid	32
Auxiliar	28

9.3 Alte date tehnice

PUTERE TOTALĂ:	Gaz inițial:	G20 (2H) 20 mbar = 9 kW
	Gaz de schimb:	G30/G31 (3B/P) 30/30 mbar = 654 g/h
Alimentare electrică:	220-240 V ~ 50/60 Hz	
Categorie aparat:	II2H3B/P	

Racordul la gaz:	G 1/2"
Clasa aparatului:	3

9.4 Arzătoare de gaz pentru GAZ NATURAL (de la rețea) G20 de 20 mbar

ARZĂTOR	PUTERE NORMALĂ ÎN kW	PUTERE MINIMĂ ÎN kW	MARCAJ INJECTOR 1/100 mm
Triplă coroană	4,0	1,4	146
Semi-rapid	2,0	0,45	96
Auxiliar	1,0	0,33	70

9.5 Arzătoare de gaz pentru GPL G30/G31 30/30 mbar

ARZĂTOR	PUTERE NORMALĂ ÎN kW	PUTERE MINIMĂ ÎN kW	MARCAJ INJECTOR 1/100 mm	DEBIT NOMINAL PENTRU GAZ g/h
Triplă coroană	4,0	1,4	98	291
Semi-rapid	2,0	0,45	71	145
Auxiliar	1,0	0,33	50	73

10. EFICIENȚĂ ENERGETICĂ

10.1 Informații despre produs în conformitate cu UE 66/2014

Identificarea modelului	EGH6343BOR		
Tipul plitei	Plită încorporată		
Numărul de arzătoare cu gaz	4		
Eficiența energetică pentru fiecare arzător cu gaz (EE gas burner)	Stânga spate - Semi-rapid	57.1%	
	Dreapta spate - Semi-rapid	60.0%	
	Stânga față - Triplă Coroană	52.8%	
	Dreapta față - Auxiliar	nu este aplicabil	
Eficiența energetică pentru plită cu gaz (EE gas hob)	56.6%		


EN 30-2-1: Aparate de gătit pentru uz casnic, alimentate cu gaz - Partea 2-1: Utilizarea rațională a energiei - Generalități


10.2 Economisirea energiei

- Înainte de utilizare, asigurați-vă că arzătoarele și suporturile de tavă sunt montate corect.
- Folosiți vase cu diametre corespunzătoare cu dimensiunile arzătoarelor.
- Așezați vasul central pe arzător.
- Atunci când încălziți apă, folosiți doar cantitatea necesară.
- Dacă este posibil, puneți întotdeauna capace pe vase.
- Atunci când începe să fiarbă lichidul, reduceți flacăra la minim pentru a fierbe la foc mic.
- Dacă este posibil, folosiți o oală sub presiune. Consultați manualul de utilizare al acesteia.

11. INFORMAȚII PRIVIND MEDIUL

Reciclați materialele marcate cu simbolul

 Pentru a recicla ambalajele, acestea trebuie puse în containerele corespunzătoare. Ajuțați la protejerea mediului și a sănătății umane și la reciclarea deșeurilor din aparatele electrice și electrocasnice. Nu aruncați

aparatele marcate cu acest simbol  împreună cu deșeurile menajere. Returnați produsul la centrul local de reciclare sau contactați administrația orașului dvs.

İÇİNDEKİLER

1. GÜVENLİK BİLGİLERİ.....	34
2. GÜVENLİK TALİMATLARI.....	35
3. ÜRÜN TANIMI.....	38
4. GÜNLÜK KULLANIM.....	38
5. İPUÇLARI VE YARARLI BİLGİLER.....	40
6. BAKIM VE TEMİZLİK.....	40
7. SORUN GIDERME.....	42
8. MONTAJ.....	43
9. TEKNİK BİLGİLER.....	46
10. ENERJİ VERİMLİLİĞİ.....	47
11. TÜKETİCİNİN SEÇİMLİK HAKLARI.....	48

SİZİ DÜŞÜNÜR

Bir Electrolux cihazı aldığınız için teşekkürler. Size onlarca yıllık profesyonel deneyim ve yenilik sunan bir ürün tercih ettiniz. Sizi düşünerek tasarlanan yaratıcı ve şık bir ürün. Bu ürünü her kullandığınızda, daima en iyi sonuçları alacağınızdan emin olabilirsiniz. Electrolux'e hoş geldiniz.

Aşağıdakiler için web sitemizi ziyaret edin:



Kullanım önerileri, broşürler, sorun giderme bilgileri, servis bilgileri alın:
www.electrolux.com



Ürününüzü daha iyi servis için kaydedin:
www.registerelectrolux.com



Cihazınız için Aksesuarlar, Sarf Malzemeleri ve Orijinal yedek parçalar satın alın:
www.electrolux.com/shop

MÜŞTERİ HİZMETLERİ VE SERVİS

Orijinal yedek parça kullanılmasını tavsiye ederiz. Yetkili Servis Merkezimizle iletişim sırasında, aşağıdaki verilerin bulunduğunu kontrol edin: Model, PNC, Seri Numarası. Bilgiler, bilgi etiketinde yazılıdır.



Uyarı / Dikkat-Güvenlik bilgileri



Genel bilgiler ve tavsiyeler



Çevre ile ilgili bilgiler

Önceden haber verilmeksizin değişiklik yapma hakkı saklıdır.

1. ⚠ GÜVENLİK BİLGİLERİ

Cihazın montaj ve kullanımından önce, verilen talimatları dikkatlice okuyun. Üretici, yanlış bir montajın ve kullanımın yaralanma ve hasara neden olması durumunda sorumluluk kabul etmez. Talimatları daha sonra da kullanmak için saklayın.

1.1 Çocukların ve tehlikeye açık kişilerin güvenliği

- Bu cihaz, güvenli şekilde kullanımı ve oluşabilecek tehlikeler hakkında talimat, gözetim veya bilgi verilmesi halinde 8 yaş ve üzeri çocuklar ve fiziksel, duyuşsal veya zihinsel kapasitesi düşük veya bilgi ve deneyimi olmayan kişiler tarafından kullanılabilir.
- Çocukların cihazla oynamasına izin vermeyin.
- Tüm ambalaj malzemelerini çocuklardan uzak tutun.
- Cihaz çalışırken veya soğuma aşamasındayken çocukları ve evcil hayvanları cihazdan uzak tutun. Erişilebilir parçalar sıcaktır.
- Cihazda çocuk güvenliği kilidi varsa bu kilidi etkinleştirmenizi tavsiye ederiz.
- Temizlik ve bakımı, gözetim altında bulunmadıkları müddetçe çocuklar tarafından yapılmamalıdır.
- 3 yaşın altındaki çocuklar sürekli gözetim altında bulunmadıkları müddetçe cihazdan uzak tutulmalıdır.

1.2 Genel Güvenlik

- Cihaz ve erişilebilir parçalar kullanım esnasında ısınır. Isıtıcı elemanlarına dokunmayın.
- Cihazı çalıştırmak için harici bir zamanlayıcı ya da ayrı bir uzaktan kumanda sistemi kullanmayın.
- Başında bulunmadığınız durumlarda ocak üzerinde katı veya sıvı yağ kullanarak pişirme yapmanız yangına neden olabilir.
- Yangını asla su ile söndürmeye çalışmayın. Cihazın elektrik bağlantısını kesin ve ateşin üstünü bir kapak veya yangın battaniyesi ile kapatın.
- Malzemeleri pişirme alanları üzerinde bırakmayın.

- Isınabileceklerinden dolayı ocak yüzeyleri üzerine bıçak, çatal, kaşık ve tencere kapakları gibi metal nesnelere bırakmayın.
- Cihazı temizlemek için buharlı bir temizleyici kullanmayın.
- Elektrik kablosunun zarar görmesi durumunda kablo, bir kazanın meydana gelmesine engel olmak için, üretici, yetkili servis veya benzer nitelikteki kalifiye bir kişi tarafından değiştirilmelidir.
- Cihazın doğrudan elektrik kaynağına bağlandığı yerlerde, kontak aralığına sahip bir tüm kutuplu izolasyon anahtarı olmalıdır. Aşırı gerilim kategorisi III'de belirtilen şartlara uygun şekilde tam ayırma sağlanmalıdır. Toprak kablosu buna dahil değildir.
- Ana kabloyu yönlendirdiğinizde, kablonun, oda sıcaklığının 50°C üstüne çıkabilen parçalar ile doğrudan temas etmediğinden emin olun (örneğin yalıtıcı manşonlar).

2. GÜVENLİK TALİMATLARI

Bu cihaz aşağıdaki pazarlar için uygundur: **CZ** **RO** **TR**

2.1 Montaj



UYARI!

Cihazın montajı sadece kalifiye bir kişi tarafından yapılmalıdır.

- Tüm ambalajları çıkarın.
- Hasarlı bir cihazı monte etmeyin ya da kullanmayın.
- Cihazla birlikte verilen montaj talimatlarına uyun.
- Diğer cihazlar ve üniteler arasında olması gereken minimum mesafeyi koruyun.
- Ağır olduğundan, cihazı taşıırken daima dikkat edin. Her zaman güvenlik eldivenleri kullanın.
- Nemin kabarmaya neden olmasını önlemek için kesik yüzeyleri yalıtıkan malzeme ile yalıtın.

- Cihazın altını buhar ve nemden koruyun.
- Cihazı kapının yakınına veya pencere altına monte etmeyin. Bu durum, sıcak pişirme kaplarının kapı ya da pencere açıldığında cihazdan düşmesini önler.
- Cihaz çekmecelerin üzerine takılmış ise, cihaz ile üst çekmece arasındaki boşluğun hava dolaşımı için yeterli olduğundan emin olun.
- Cihazın alt kısmı ısınabilir. Cihazın altına teması engelleyecek ısıya dayanıklı yanmaz bir panel koyduğunuzdan emin olun.

2.2 Elektrik Bağlantısı



UYARI!

Yangın ve elektrik çarpması riski vardır.

- Tüm elektrik bağlantıları kalifiye bir elektrik teknisyeni tarafından yapılmalıdır.
- Cihaz topraklanmalıdır.

- Cihaz üzerinde herhangi bir müdahale yapmadan önce elektrik bağlantısının kesildiğinden emin olun.
- Bilgi etiketindeki elektrik bilgilerinin elektrik beslemesine uygun olduğundan emin olun. Aksi durumda, bir elektrik teknisyenini arayın.
- Cihazın montajının doğru yapıldığından emin olun. Gevşek ve uygun olmayan fiş ve priz bağlantıları (varsa) terminalin çok fazla ısınmasına neden olabilir.
- Doğru elektrik kablosunu kullanın.
- Elektrik bağlantılarının dolanmasını önleyin.
- Bir şok korumasının bulunduğundan emin olun.
- Kablo üzerinde gerilme azaltıcı kelepçe kullanın.
- Cihazı yakındaki prizlere taktığınızda elektrik bağlantılarının veya priz (varsa) cihaza ya da sıcak pişirme kaplarına temas etmesini önleyin
- Priz çoğaltıcıları ve uzatma kabloları kullanmayın.
- Elektrik fişine (varsa) veya kablosuna zarar vermemeye özen gösterin. Hasarlı bir kabloyu değiştirmek için Yetkili Servisimize ya da bir elektrikçiye başvurun.
- Akım taşıyan ve izole edilmiş parçaların darbe koruması araç kullanılmaksızın çıkarılamayacak şekilde takılmalıdır.
- Fişi prize sadece montaj tamamlandıktan sonra takın. Montajdan sonra elektrik fişine erişilebildiğinden emin olun.
- Priz gevşemişse fişi takmayın.
- Cihazı kapatmak için elektrik kablosunu çıkarırken kablodan çekmeyin. Her zaman fişten tutarak çekin.
- Sadece doğru yalıtım malzemelerini kullanın: Hat koruyucu devre kesiciler, sigortalar (yuvasından çıkarılan vida tipi sigortalar), toprak kaçağı kesicileri ve kontaktörler.
- Elektrik tesisatı, cihazın ana şebeke bağlantısını tüm kutuplardan kesebilmenize olanak sağlayan bir yalıtım malzemesine sahip olmalıdır. Yalıtım malzemesinin kontak açıklığının genişliği en az 3 mm olmalıdır.

2.3 Gaz bağlantısı

- Tüm gaz bağlantıları, kalifiye personel tarafından yapılmalıdır.
- Montaja başlamadan önce yerel dağıtım koşullarının (gaz tipi ve gaz basıncı) ve cihaz ayarlarının uyumlu olduğundan emin olun.
- Cihaz çevresinde hava devridaimi olduğundan emin olun.
- Gaz beslemesi ile ilgili bilgiler bilgi etiketinde bulunmaktadır.
- Bu cihaz, yanma ürünlerini boşaltan bir cihaza bağlı değildir. Cihazı mutlaka geçerli montaj yönetmeliklerine göre bağlayın. Yeterli havalandırma ile ilgili gereksinimlere dikkat edin.

2.4 Kullanım



UYARI!

Yaralanma, yanma ya da elektrik çarpması riski vardır.

- İlk kullanımdan önce tüm ambalajı, etiketleri ve koruyucu filmleri (varsa) çıkarın.
- Bu cihazı ev ortamında kullanın.
- Bu cihazın teknik özelliklerini değiştirmeyin.
- Havalandırma boşluklarının kapalı olmadığından emin olun.
- Cihazı çalışır durumdakinden denetimsiz bırakmayın.
- Her kullanımdan sonra pişirme bölgesini "kapalı" konuma ayarlayın.
- Pişirme bölgelerinin üzerine çatal-bıçak veya tencere kapağı koymayın. Isınabilirler.
- Cihaz suyla temas halindeyken veya ıslak ellerle cihazı kullanmayın.
- Cihazı çalışma tezgahı veya eşya koyma yeri gibi kullanmayın.
- Kızgın yağa yiyecek koyarken yağ sıçrayabilir.



UYARI!

Yangın ve yanık riski

- Katı ve sıvı yağlar ısıtıldıklarında yanıcı buhar çıkarabilirler. Yemeklerinizi pişirirken açık alevi ya da ısınmış nesnelere yağlardan uzak tutun.

- Çok sıcak yağdan çıkan buhar, anlık yanmaya neden olabilir.
- Yiyecek artıkları içerebilen kullanılmış yağ, ilk kez kullanılan yağa göre daha düşük sıcaklıklardayken yanabilir.
- Cihazın içine, üzerine veya yakınına yanıcı ürünler ya da yanıcı ürünlerle ıslanmış eşyalar koymayın.



UYARI!

Cihazın zarar görme riski vardır.

- Kontrol paneli üzerine sıcak pişirme kapları koymayın.
- Pişirme kaplarını kuruyana dek kaynatmayın.
- Nesnelerin ya da pişirme kaplarının cihaz üzerine düşmesine izin vermeyin. Yüzey zarar görebilir.
- Pişirme bölgelerini, üzerindeki pişirme kapları boşken veya üzerinde pişirme kabı yokken kullanmayın.
- Cihazın üzerine alüminyum folyo koymayın.
- Brülörlerin boyutlarından büyük olan doğru şekil ve çapa sahip, sağlam yapıdaki pişirme kaplarını kullanın.
- Pişirme kaplarının, brülörün ortasına konumlandığından emin olun.
- Düşmeyi maksimum pozisyondan minimum pozisyona hızlı bir şekilde döndürürken alevin sönmediğinden emin olun.
- Sadece cihaz ile verilen aksesuarları kullanın.
- Brülöre bir alev dağıtıcı takmayın.
- Bir gazlı pişirme cihazının kullanımı, ısı ve nem oluşumuna neden olur. Cihazın yerleştirildiği odayı iyice havalandırın.
- Cihazın uzun süre yoğun bir şekilde kullanılması ek bir havalandırma gerektirebilir, örneğin bir pencere açılması gibi, veya varsa mekanik havalandırma seviyesinin artırılması gibi daha etkin bir havalandırma gerektirebilir.
- Bu cihaz sadece pişirme amaçlıdır. Oda ısıtma gibi başka amaçlarla kullanılmamalıdır.
- Sirke, limon suyu veya kireç sökücü temizlik maddeleri gibi asitli sıvıların ocağa temas etmesini önleyin. Aksi takdirde mat lekeler oluşabilir.

2.5 Bakım ve temizlik

- Yüzey malzemesinin bozulmasını önlemek için cihazı düzenli olarak temizleyin.
- Temizlemeden önce, cihazı devre dışı bırakın ve soğumasını bekleyin.
- Bakım öncesi cihazın elektrik beslemesini kesiniz.
- Cihazı temizlemek için su spreyi ve buhar kullanmayın.
- Cihazı yumuşak, nemli bir bezle temizleyin. Sadece nötr deterjanlar kullanın. Aşındırıcı ürünleri, aşındırıcı temizleme bezlerini, çözücülerini veya metal cisimleri kullanmayın.
- Ocak beklerini bulaşık makinesinde yıkamayın.

2.6 Elden çıkarma



UYARI!

Yaralanma ya da boğulma riski.

- Cihazı nasıl doğru şekilde elden çıkaracağınıza ilişkin bilgi için belediyenize başvurun.
- Cihazın fişini prizden çekin.
- Elektrik kablosunu kesin ve atın.
- Harici gaz borularının bağlantısını kesin.

2.7 Servis

- Cihazı onarmak için yetkili bir Servis Merkezine başvurun.
- Sadece orijinal yedek parçalar kullanın.

Üretici / İhracatçı :

ELECTROLUX APPLIANCES AB
BUSINESS SECTOR EMA-EMEA (SEE)

ST GÖRANSGATAN 143

SE-105 45 STOCKHOLM

SWEDEN

TEL: +46 (8) 738 60 00

FAX: +46 (8) 738 63 35

www.electrolux.com

İthalatçı: Electrolux A.Ş

Tarlabası Cad. No:35 34435-Taksim-
Beyoğlu_Istanbul

Electrolux tüketici danışma merkezi: 0
850 250 35 89

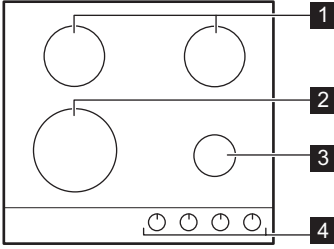
www.electrolux.com.tr

Kullanım Ömrü Bilgisi :

Kullanım ömrü küçük ev aletlerinde 7 yıl,
diğer beyaz eşya ürünlerinde ise 10
yıldır. Kullanım ömrü, üretici ve/veya
ithalatçı firmanın cihazınızla ilgili yedek
parça temini ve bakım süresini ifade
eder.

3. ÜRÜN TANIMI

3.1 Pişirme yüzeyi tasarımı



- 1 Yarı - hızlı brülör
- 2 Üç Başlı ocak beki
- 3 Yardımcı brülör
- 4 Kontrol düğmeleri

3.2 Kontrol düğmesi

Simge	Açıklaması
●	gaz beslemesi yok / ka- palı konum

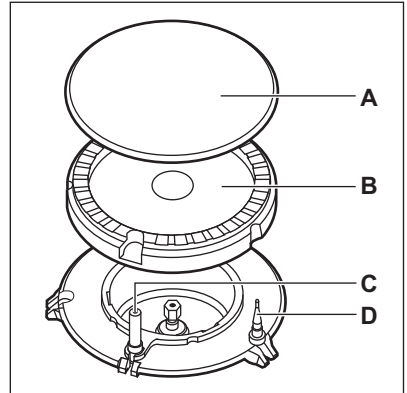
Simge	Açıklaması
★ 🔱	ateşleme konumu / mak- simum gaz beslemesi
🔱	minimum gaz beslemesi

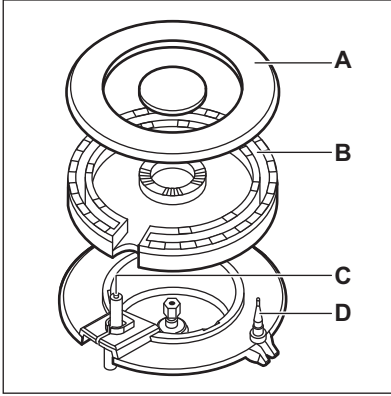
4. GÜNLÜK KULLANIM



UYARI!
Güvenlik bölümlerine bakın.

4.1 Ocak beki genel görünüm





- A) Ocak beki kapağı
 B) Ocak beki alev başlığı
 C) Ateşleme ucu
 D) Gaz kesme emniyeti

4.2 Ocak bekini yakma

i Ocak beklerini daima pişirme kaplarını koymadan önce yakın.

! **UYARI!**
 Mutfakta açık ateş kullanırken çok dikkatli olun. Üretici, ateşin yanlış kullanımı nedeniyle ortaya çıkan durumlardan hiçbir şekilde sorumlu değildir.

1. Kontrol düğmesini aşağı bastırın ve saatin tersi yönde çevirerek maksimum gaz beslemesi konumuna getirin (☆♫).
2. Düğmeyi yaklaşık 10 saniye ya da daha az bir süre daha basılı tutun. Bu sayede gaz kesme emniyeti ısınacaktır. Aksi takdirde gaz beslemesi kesilir.
3. Normal hale geldikten sonra alevi ayarlayın.

i Birkaç denemeden sonra ocak beki yanmazsa, bek alev başlığının ve kapağının doğru yerleştirildiğinden emin olun.



UYARI!

Kontrol düğmesini 15 saniyeden daha uzun süre basılı tutmayın. Ocak beki 15 saniye geçmesine rağmen yanmazsa, kontrol düğmesini bırakın, düğmeyi kapalı konumuna getirin ve ocak bekini tekrar yakmaya çalışmadan önce en az 1 dakika bekleyin.



DİKKAT!

Elektrik olmaması halinde, ocak beki elektriksiz olarak da yakılabilir; böyle bir durumda, beke bir ateş yaklaştırıp, maksimum gaz konumuna gelene kadar saatin tersi yönde çevirin ve aşağı doğru basın. Gaz kesme emniyetinin ısınmasını sağlamak için kontrol düğmesine maksimum 10 saniye boyunca basılı tutun.



Ocak beki yanlışlıkla söndürülürse, kontrol düğmesini kapalı konuma getirin ve en az 1 dakika bekledikten sonra beki yeniden yakmayı deneyin.



Montaj veya elektrik kesintisi sonrasında elektriğin gelmesiyle birlikte kıvılcım jeneratörü otomatik olarak çalışmaya başlayabilir. Bu normal bir durumdur.



Ocak, aşamalı valfler ile beslenir. Bu valfler, alev düzenini daha doğru hale getirirler.

4.3 Ocak bekini kapama

Alevi söndürmek için, düğmeyi ● konumuna getirin.

**UYARI!**

Pişirme kaplarını ocak bekinden almadan önce, mutlaka alevi kısın veya tamamen söndürün.

5. İPUÇLARI VE YARARLI BİLGİLER

**UYARI!**

Güvenlik bölümlerine bakın.

5.1 Pişirme kapları

**DİKKAT!**

Dökme demir pişirme kapları, taş kaplar, toprak kaplar, ızgara ya da kızartma kapları kullanmayın. Paslanmaz çelik, aşırı ısıya maruz kalırsa kararabilir.

**UYARI!**

İki ocak beki üzerine aynı tavayı koymayın.

**UYARI!**

Dökülme ve yaralanmaları önlemek için ocak bekinin üzerine dengesiz veya hasarlı tencereler koymayın.

**DİKKAT!**

Tencere diplerinin kontrol düğmesinin üzerinde durmadığından emin olun, aksi takdirde alev düşmeyi ısıtır.

**DİKKAT!**

Tencere kulplarının ocağın ön kısmından dışarı taşmadığından emin olun.

**DİKKAT!**

Maksimum denge ve daha düşük gaz tüketimi elde etmek için tencerelerin ocak beğine ortalanmış olarak konumlandırılmalarını sağlayın.

5.2 Pişirme kaplarının çapları



Sadece, çapı ocak beklelerinin boyutuna uygun olan pişirme kaplarını kullanın.

Ocak beki	Pişirme kabının çapı (mm)
Üç Başlı	180 - 260
Yarı hızlı	120 - 240
Yardımcı	80 - 180

6. BAKIM VE TEMİZLİK

**UYARI!**

Güvenlik bölümlerine bakın.

6.1 Genel bilgiler

- Her kullanımdan sonra ocağı temizleyin.
- Daima temiz tabanlı pişirme kapları kullanın.
- Yüzey üzerinde bulunan çiziklerin ve koyu lekelerin, ocağın çalışması üzerinde etkisi yoktur.

- Ocak yüzeyi için uygun bir temizlik maddesi kullanın.
- Paslanmaz çelik kısımları su ile iyice yıkayın ve yumuşak bir bezle kurulaşın.

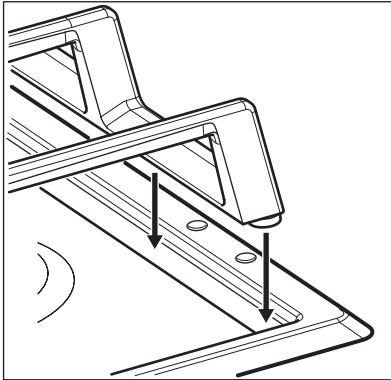
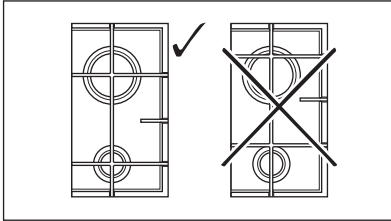
6.2 Tencere destekleri

i Tencere destekleri bulaşık makinesinde yıkamaya uygun değildir. Bunların elde yıkanması gerekir.

1. Ocağı kolayca temizlemek için tencere desteklerini çıkarın.

i Ocak yüzeyinin zarar görmemesi için, tencere desteklerini yerine koyarken çok dikkatli olun.

2. Emaye kaplama keskin uçlara sahip olabilir, bu yüzden tencere desteklerini elinizle yıkarken ve kuruturken dikkatli olun. Gerekirse, inatçı lekeleri bir temizleme macunu kullanarak çıkarın.
3. Tencere desteklerini temizledikten sonra, doğru yerleştirildiklerinden emin olun.
4. Ocak bekinin doğru çalışmasını sağlamak için, tencere desteklerinin ocak bekinin merkezinde olduğundan emin olun.



6.3 Ocağın temizlenmesi

- **Şunları bekletmeden temizleyin:** eriyen plastik, plastik folyo ve şeker içeren yiyecekler. Aksi halde ocak hasar görebilir.
- **Ocak yeterince soğuduktan sonra şunları çıkarın:** kireç lekeleri, su lekeleri, yağ lekeleri, parlak metalik renk atmaları. Ocağı nemli bir bezle ve aşındırıcı olmayan deterjanla temizleyin. Temizlik sonrasında, ocağı yumuşak bir bezle kurulayın.
- Emaye kısımları, kapak ve alev başlığını temizlerken ılık sabunlu su ile yıkayın ve yerlerine takmadan önce iyice kurutun.

6.4 Ateşleme ucunun temizlenmesi

Bu özellik için metal elektrotlu bir seramik ateşleme ucu kullanılır. Ateşlemede zorluk yaşamamak için bu parçaları çok temiz tutun ve ocak beki alev başlığı deliklerinin tıkalı olup olmadığını kontrol edin.

6.5 Periyodik bakım

Gaz besleme borusunu ve basınç ayarlayıcısının (eğer varsa) durumunu Yetkili Servisinize kontrol ettirin.

7. SORUN GIDERME



UYARI!

Güvenlik bölümlerine bakın.

7.1 Servisi aramadan önce...

Problem	Muhtemel neden	Çözüm
Kıvılcım jeneratörünü etkinleştirmeye çalıştığınızda, kıvılcım üretmiyor.	Ocak, elektrik beslemesine bağlanmamıştır ya da elektrik bağlantısı doğru şekilde yapılmamıştır.	Ocağın elektrik beslemesine doğru bir şekilde bağlı olup olmadığını kontrol edin.
	Sigorta atmıştır.	Arızaya, sigortanın neden olup olmadığını kontrol edin. Sigortanın tekrar tekrar atması halinde, kalifiye bir elektrikçiye danışın.
	Ocak beki kapağı ve alev başlığı yanlış yerleştirilmiştir.	Ocak beki kapağı ve alev başlığını doğru yerleştirin.
Ateşlendikten hemen sonra alev sönüyor.	Gaz kesme emniyeti yeterince ısınmamıştır.	Ateşi yaktıktan sonra, düğmeyi 10 saniyeyi aşmayacak bir süre boyunca basılı tutun.
Alev halkası düzgün değildir.	Ocak beki alev başlığı, yiyecek artıkları ile tıkanmış olabilir.	Enjektörün tıkalı olmamasına ve ocak beki alev başlığında yemek kalıntıları olmamasına dikkat edin.

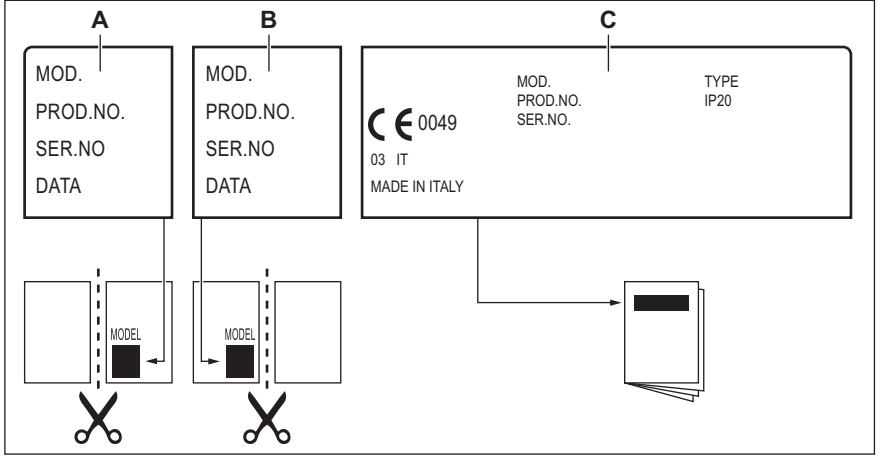
7.2 Bir çözüm bulamadığınızda...

Sorunu gideremediğiniz takdirde, satıcınıza veya bir Yetkili Servise başvurun. Bilgi etiketindeki bilgileri verin. Ocağı doğru şekilde çalıştırdığınızdan emin olun. Eğer ocağı yanlış şekilde çalıştırmışsanız, servis teknisyeni veya

satıcı tarafından sağlanan servis, garanti süresi içerisinde dahi ücretsiz olmayacaktır. Yetkili Servis ve garanti koşulları ile ilgili talimatlar garanti kitapçığında bulunmaktadır.

7.3 Aksesuar çantasıyla birlikte verilen etiketler

Yapışkan etiketleri aşağıda gösterildiği gibi yapıştırın:



- A) Garanti Kartına yapıştırın ve bu kısmı gönderin (varsa).
 B) Garanti Kartına yapıştırın ve bu kısmı saklayın (varsa).

- C) Kullanma kılavuzuna yapıştırın.

8. MONTAJ



UYARI!
Güvenlik bölümlerine bakın.

8.1 Montaj öncesi

Ocağı kurmadan önce, aşağıdaki bilgileri bilgi etiketinden yazın. Bilgi etiketi ocağın altındadır.

Model
 PNC
 Seri numarası

8.2 Gaz Bağlantısı

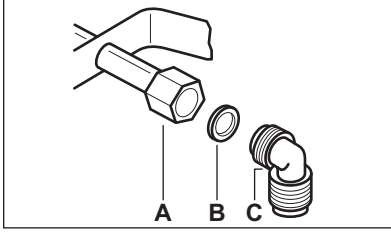


UYARI!
Montaj, bağlantı ve bakım ile ilgili aşağıdaki talimatlar, mutlaka standartlara ve yürürlükteki kurallara uygun olarak kalifiye bir personel tarafından gerçekleştirilmelidir.

Yürürlükteki yönetmeliklere uygun olarak, sabit bağlantılar seçin veya paslanmaz çelikten yapılmış esnek bir boru kullanın. Esnek metal borular kullanıyorsanız, bunların hareketli kısımlara temas etmemesine veya sıkışmamasına dikkat edin. Ocak, bir fırın ile birlikte monte edildiğinde de aynı dikkati gösterin.



Cihazın gaz besleme basıncının tavsiye edilen değerlere uygun olduğundan emin olun. Ayarlanabilir bağlantı, G 1/2 inç dişli bir somun ile çıkış kısmına bağlanır. Parçaları zorlamadan vidalayın, bağlantıları gerekli yönlerde ayarlayın ve tümünü sıkın.



- A) Somunlu pimin ucu
B) Rondela
C) Dirsek (gerekirse)

Likit gaz

Likit gaz için lastik boru tutucu kullanın. Her zaman conta takın. Ardından, gaz bağlantısını yapmaya başlayın.

Esnek boru aşağıdaki durumlarda kullanılması için hazırlanmıştır:

- Oda sıcaklığından ve 30°C'den daha fazla ısınmamalıdır;
- 1500 mm'den daha uzun olmamalıdır;
- Herhangi bir boğum yapmamalıdır;
- Çekilme veya bükülme olmamalıdır;
- Keskin kenarlara veya köşelere temas etmemelidir;
- Ne durumda olduğunun kontrol edilebilmesi için kolaylıkla incelenebilir şekilde konumlandırılmalıdır.

Esnek borunun koruma kontrolü, aşağıdaki kontrol aşamalarını içermektedir:

- Her iki ucunda ve tamamında çatlak, kesik ve yanık izleri olmamalıdır;
- Malzeme sertleşmemiş halde, ancak doğru esneklikte olmalıdır;
- Sıkma kelepçeleri paslanmamış olmalıdır;
- Son kullanma tarihi geçmemiş olmalıdır.

Bir veya daha fazla kusur görülürse, boruyu tamir etmeye çalışmayın, yenisiyle değiştirin.



UYARI!

Montaj tamamlandıktan sonra boru bağlantılarının doğru şekilde yapıldığını kontrol edin. Bir sabun çözeltisi kullanın, alev kullanmayın!

8.3 Enjektörlerin değiştirilmesi

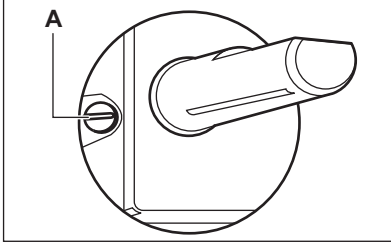
1. Tencere desteklerini çıkarın.
2. Brülörün kapaklarını ve başlıklarını çıkarın.
3. Bir 7 numara lokma anahtarı kullanarak enjektörleri sökün ve bunların yerine kullandığınız gaz tipine uygun enjektörler takın ("Teknik Bilgiler" bölümündeki tabloya bakın).
4. Aynı prosedürü geriye uygulayarak parçaları yerine takın.
5. Bilgi etiketini (gaz besleme borusunun yanındaki) kullanılacak yeni gaz beslemesi tipine uygun etiketle değiştirin. Bu etiketi, cihazla birlikte verilen paket içerisinde bulabilirsiniz.

Eğer gaz beslemesi basıncı değişirse veya gerekli olan basınçtan farklıysa, gaz beslemesi borusuna uygun bir basınç regülatörü takın.

8.4 Minimum seviye ayarlaması

Brülörlerinin minimum seviyelerini ayarlamak için:

1. Brülörü ateşleyin.
2. Düğmeyi minimum pozisyonuna getirin.
3. Düğmeyi çıkarın.
4. İnce bir tornavida ile, baypas vidasının konumunu (dış başlık için A) ayarlayın.



5. Eğer:

- G20 20 mbar'lık doğal gazdan likit gaza dönüşüm yapıyorsanız, baypas vidasını sonuna kadar sıkın.
- likit gazdan G20 20 mbar doğal gaza geçiyorsanız, baypas vidasını yaklaşık 1/4 tur gevşetin (Üç Başlıklı brülör için 1/2 tur).



UYARI!

Düğmeyi maksimum pozisyondan minimum pozisyona hızlı bir şekilde döndürürken alevin sönmediğinden emin olun.

8.5 Elektrik bağlantısı

- Bilgi etiketinde yazılı nominal gerilim değerinin ve güç tipinin, tesisatınızın gerilim ve güç özellikleriyle uyduğundan emin olun.
- Bu cihaz ile birlikte bir elektrik kablosu verilir. Kablonun, bilgi etiketinde yazılı yük değerlerini kaldırabilecek uygun bir fiş ile birlikte kullanılması gerekir. Fişi doğru prize taktığınızdan emin olun.
- Her zaman doğru monte edilmiş, darbeye dayanıklı bir priz kullanın.
- Montajdan sonra elektrik fişine erişilebildiğinden emin olun.
- Cihazı kapatmak için elektrik kablosunu çıkarırken kablodan çekmeyin. Her zaman fişten tutarak çekin.
- Cihaz bir uzatma kablosu, adaptör veya çoklu priz üzerinden bağlıyken yangın riski vardır. Toprak bağlantısının standartlar ve yönetmelikler ile uyumlu olduğundan emin olun.
- Elektrik kablosunun 90°C üzerinde sıcaklığa çıkmasına izin vermeyin.



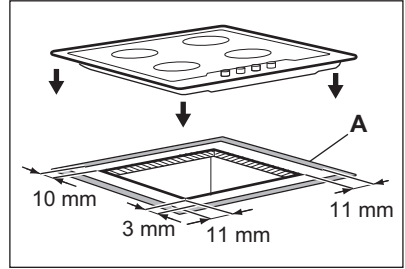
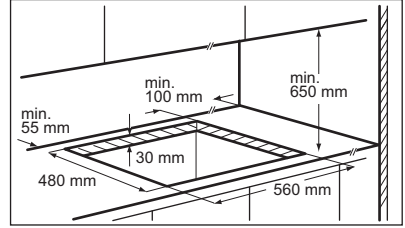
Mavi toprak kablosunu üzerinde "N" harfi bulunan terminale bağladığınızdan emin olun. Kahverengi (ya da siyah) faz kablosunu "L" harfli terminale bağlayın. Faz kablosunu her zaman bağlı tutun.

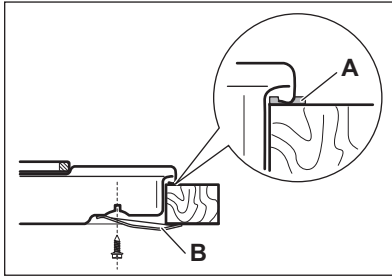
8.6 Bağlantı kablosu

Bağlantı kablosunu değiştirmek için yalnızca özel kablo veya eşdeğerde bir kablo kullanın. Kablo tipi: H03V2V2-FT90.

Kablo kesitinin gerilime ve çalışma sıcaklığına uygun olduğundan emin olun. Sarı/yeşil toprak kablosu, kahverengi (veya siyah) faz kablosundan yaklaşık 2 cm daha uzun olmalıdır.

8.7 Ankastr Montaj





- A) cihazla birlikte verilen conta
B) cihazla birlikte verilen braketler



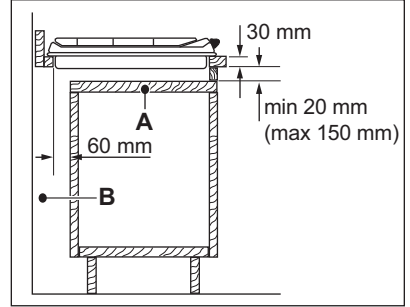
DİKKAT!

Cihazı sadece yüzeyi düz olan bir tezgaha yerleştirin.

8.8 Yerleştirme olanakları

Ocağın altına monte edilen panel, teknik servis işlemi gerektiğinde kolay erişim için kolayca çıkarılabilir olmalıdır.

Kapaklı mutfak ünitesi



- A) Çıkarılabilir panel
B) Bağlantılar için alan

Fırınlı mutfak ünitesi

Ocak ve fırının elektrik bağlantısı güvenlik nedeniyle ve fırını üniteden kolayca çıkarabilmek için ayrı ayrı yapılmalıdır.

9. TEKNİK BİLGİLER

9.1 Ocak boyutları

Genişlik	594 mm
Derinlik	510 mm

9.2 Baypas çapları

OCAK BEKİ	Ø BAYPAS 1/100 mm
Üç Başlı	56
Yarı hızlı	32
Yardımcı	28

9.3 Diğer teknik veriler

TOPLAM GÜÇ:	Orijinal gaz basıncı:	G20 (2H) 20 mbar = 9 kW
	Gaz değişimi:	G30/G31 (3B/P) 30/30 mbar = 654 g/saat
Elektrik beslemesi:	220-240 V ~ 50/60 Hz	
Cihaz kategorisi:	II2H3B/P	

Gaz bağlantısı:	G 1/2"
Cihaz sınıfı:	3

9.4 G20 20 mbar'lık DOĞAL GAZ için gazlı ocak bekleri

OCAK BEKİ	NORMAL GÜÇ kW	MİNİMUM GÜÇ kW	ENJEKTÖR İŞARETİ 1/100 mm
Üç Başlı	4,0	1,4	146
Yarı hızlı	2,0	0,45	96
Yardımcı	1,0	0,33	70

9.5 LPG G30/G31 30/30 mbar için gaz bekleri

OCAK BEKİ	NORMAL GÜÇ kW	MİNİMUM GÜÇ kW	ENJEKTÖR İŞARETİ 1/100 mm	NOMİNAL GAZ DEBİSİ g/sa.
Üç Başlı	4,0	1,4	98	291
Yarı hızlı	2,0	0,45	71	145
Yardımcı	1,0	0,33	50	73

10. ENERJİ VERİMLİLİĞİ

10.1 EU 66/2014'e göre ürün bilgisi

Ürün kimliği	EGH6343BOR		
Ocağın türü	Ankastre ocak		
Gazlı ocak beki sayısı	4		
Gazlı ocak beki başına enerji verimliliği (EE gas burner)	Sol arka - Yarı-hızlı	57.1%	
	Sağ arka - Yarı-hızlı	60.0%	
	Sol ön - Üç Başlı	52.8%	
	Sağ ön - Yardımcı	ilgili değil	
Gazlı ocak enerji verimliliği (EE gas hob)	56.6%		

EN 30-2-1: Gaz yakan ev pişirme cihazları - Parça 2-1: Rasyonel enerji kullanımı - Genel

10.2 Enerji tasarrufu


- Kullanmadan önce ocak beki ve ızgara desteklerinin doğru şekilde monte edildiğinden emin olun.
- Sadece, çapı ocak beklerinin boyutuna uygun olan pişirme kaplarını kullanın.
- Tencereyi ocak bekinin ortasına yerleştirin.

- Su kaynatırken sadece ihtiyacınız olan miktarda su kullanın.
- Mümkünse, kapakları her zaman pişirme kaplarının üzerine koyun.
- Kaptaki sıvı kaynamaya başladığında alevin şiddetini azaltarak sıvının yavaş yavaş kaynamaya devam etmesini sağlayın.
- Mümkünse düdüklü tencere kullanın. İlgili kullanım kılavuzuna başvurun.


11. TÜKETİCİNİN SEÇİMLİK HAKLARI

1. Malın ayıplı olduğunun anlaşılması durumunda tüketici;
 - a. Satılanı geri vermeye hazır olduğunu bildirerek sözleşmeden dönme,
 - b. Satılanı alıkoymuş ayıp oranında satış bedelinden indirim isteme,
 - c. Aşırı bir masraf gerektirmediği takdirde, bütün masrafları satıcıya ait olmak üzere satılanın ücretsiz onarılmasını isteme,
 - d. İmkân varsa, satılanın ayıpsız bir misli ile değiştirilmesini isteme, seçimlik haklarından birini kullanabilir. Satıcı, tüketicinin tercih ettiği bu talebi yerine getirmekle yükümlüdür.
 2. Ücretsiz onarım veya malın ayıpsız misli ile değiştirilmesi hakları üretici veya ithalatçıya karşı da kullanılabilir. Bu fıkradaki hakların yerine getirilmesi konusunda satıcı, üretici ve ithalatçı müteselsilen sorumludur. Üretici veya ithalatçı, malın kendisi tarafından piyasaya sürülmesinden sonra ayıbın doğduğunu ispat ettiği takdirde sorumlu tutulmaz.
 3. Ücretsiz onarım veya malın ayıpsız misli ile değiştirilmesinin satıcı için orantısız güçlükleri beraberinde getirecek olması hâlinde tüketici, sözleşmeden dönme veya ayıp oranında bedelden indirim haklarından birini kullanabilir. Orantısızlığın tayininde malın ayıpsız değeri, ayıbın önemi ve diğer seçimlik haklara başvurma tüketicinin açısından sorun teşkil edip etmeyeceği gibi hususlar dikkate alınır.
 4. Ücretsiz onarım veya malın ayıpsız misli ile değiştirilmesi haklarından birinin seçilmesi durumunda bu talebin satıcıya, üreticiye veya ithalatçıya yöneltilmesinden itibaren azami otuz iş günü, konut ve tatil amaçlı taşınmazlarda ise altmış iş günü içinde yerine getirilmesi zorunludur. Ancak, bu Kanununun 58 inci maddesi uyarınca çıkarılan yönetmelik eki listede yer alan mallara ilişkin, tüketicinin ücretsiz onarım talebi, yönetmelikte belirlenen azami tamir süresi içinde yerine getirilir. Aksi hâlde tüketici diğer seçimlik haklarını kullanmakta serbesttir.
 5. Tüketicinin sözleşmeden dönme veya ayıp oranında bedelden indirim hakkını seçtiği durumlarda, ödemiş olduğu bedelin tümü veya bedelden yapılan indirim tutarı derhâl tüketiciye iade edilir.
 6. Seçimlik hakların kullanılması nedeniyle ortaya çıkan tüm masraflar, tüketicinin seçtiği hakkı yerine getiren tarafça karşılanır. Tüketici bu seçimlik haklarından biri ile birlikte 11/1/2011 tarihli ve 6098 sayılı Türk Borçlar Kanunu hükümleri uyarınca tazminat da talep edebilir.
- Tüketici, garantiden doğan haklarının kullanılmasına ile ilgili olarak çıkabilecek uyuşmazlıklarda yerleşim yerinin bulunduğu veya tüketici işleminin yapıldığı yerdeki Tüketici Hakem Heyetine veya Tüketici Mahkemesine başvurabilir.**

12. ÇEVREYLE İLGİLİ BİLGİLER

Şu sembole sahip malzemeler geri dönüştürülebilir . Ambalajı geri dönüşüm için uygun konteynerlere

koyun. Elektrikli ve elektronik cihaz atıklarının geri dönüşümüne ve çevre ve insan sağlığının korunmasına yardımcı

olun. Ev atığı sembolü  bulunan cihazları atmayın. Ürünü yerel geri dönüşüm tesislerinize gönderin ya da belediye ile irtibata geçin.

AEEE Yönetmeliğine Uygundur.

www.electrolux.com/shop



867321481-A-212015

