



Frigider

Manualul de utilizare

BRB2601*/BRB2600*

SEROM Aparat încorporat

SAMSUNG

Cuprins

Informații privind siguranța	3
Simboluri și precauții importante privind siguranța:	5
Semne de avertizare foarte importante pentru transport și amplasare	6
Avertismente esențiale privind instalarea	6
Atenționări privind instalarea	11
Avertismente esențiale privind utilizarea	12
Atenționări privind utilizarea	16
Atenționări privind curățarea	18
Avertismente esențiale privind casarea	20
Sfaturi suplimentare pentru utilizarea corectă	21
Sfaturi pentru economisirea energiei	22
Acest aparat este destinat utilizării în gospodărie și în aplicații similare, precum	23
Instrucțiuni despre DEEE	24
Instalarea	25
Prezentarea pe scurt a frigiderului	25
Instalarea pas cu pas	27
Operații	36
Panoul de caracteristici	36
Samsung Smart Home (numai la modelele aplicabile)	41
Informații despre păstrare	42
Întreținerea	44
Manipularea și întreținerea	44
Curățarea	46
Înlocuirea	46
Depanarea	47
Instrucțiuni generale	47
Auziți sunete anormale dinspre frigider?	49
Samsung Smart Home (numai la modelele aplicabile)	51

Informații privind siguranța

- Înainte de a utiliza noul dvs. frigider Samsung, vă rugăm să citiți acest manual în detaliu, pentru a vă asigura că știți să utilizați în siguranță și cu eficiență caracteristicile și funcțiile pe care le oferă noul dvs. aparat.
- Acest aparat nu este destinat utilizării de către persoane (inclusiv copii) cu abilități fizice, senzoriale sau mentale reduse ori lipsite de experiență și cunoștințe, decât dacă sunt supravegheate sau instruite în privința utilizării aparatului de o persoană responsabilă pentru siguranța lor.
- Acest aparat poate fi utilizat de copii începând cu vârsta de 8 ani și de persoane cu capacități fizice, senzoriale sau mentale reduse ori cu lipsă de experiență și de cunoștințe dacă li se oferă supervizare sau instrucțiuni pentru utilizarea în siguranță a aparatului și înțeleg riscurile implicate.

Copiii nu au voie să se joace cu aparatul. Curățarea și întreținerea nu trebuie efectuate de copii fără supervizare.

- Avertismentele și instrucțiunile de siguranță importante din acest manual nu acoperă toate condițiile și situațiile posibile care pot apărea.
Este responsabilitatea dvs. să dovediți bun simț, atenție și grijă la instalarea, întreținerea și utilizarea aparatului.
- Întrucât următoarele instrucțiuni de utilizare se referă la diverse modele, caracteristicile frigiderului dvs. pot diferi ușor de cele descrise în acest manual și este posibil să nu fie valabile toate semnele de avertizare. Dacă aveți întrebări sau preocupări, contactați cel mai apropiat centru de service sau găsiți asistență și informații online, la adresa www.samsung.com.

Informații privind siguranța

- Pentru a evita crearea de amestec inflamabil de gaz și aer în cazul în care survine o scurgere în circuitul frigorific, dimensiunea încăperii în care poate fi amplasat aparatul depinde de cantitatea de agent frigorific utilizat.
- Nu porniți niciodată un aparat care prezintă semne de deteriorare. Dacă aveți dubii, consultați-vă cu dealerul dvs. Încăperea trebuie să aibă dimensiunea de 1 m³ pentru fiecare 8 g de agent frigorific R-600a din aparat. Cantitatea de agent frigorific din aparatul dvs. este prezentată pe plăcuța de identificare din interiorul aparatului.
- Jeturile de agent frigorific din conducte se pot aprinde sau pot provoca vătămarea ochilor. Când țevile prezintă scurgeri ale agentului frigorific, evitați folosirea flăcării deschise, îndepărtați de produs toate materialele inflamabile și aerisiți imediat încăperea.
 - Nerespectarea acestor instrucțiuni poate provoca incendiu sau explozie.
- Este periculos ca orice altă persoană în afara unei persoane de service autorizate să efectueze lucrări de service asupra acestui aparat.
- Nu depozitați în acest aparat substanțe explozive, precum spray-uri cu carburant inflamabil.

Simboluri și precauții importante privind siguranța:

Vă rugăm să respectați toate instrucțiunile de siguranță din acest manual. În acest manual sunt folosite următoarele simboluri de siguranță.

AVERTIZARE

Pericole sau acțiuni nesigure care pot conduce la **leziuni corporale grave, deteriorarea bunurilor și/sau deces.**

ATENȚIE

Pericole sau acțiuni nesigure care pot conduce la **leziuni corporale grave și/sau la deteriorarea bunurilor.**

NOTĂ

Informații utile care ajută utilizatorii să înțeleagă sau să utilizeze frigiderul.

Aceste semne de avertizare sunt prezente pentru a preveni vătămarea dvs. și a altor persoane.

Vă rugăm să le respectați cu atenție.

După ce citiți această secțiune, păstrați-o într-un loc sigur, pentru consultare ulterioară.



Informații privind siguranța

Semne de avertizare foarte importante pentru transport și amplasare

AVERTIZARE

- La transportul și instalarea aparatului, trebuie să aveți grijă să vă asigurați că nu este deteriorată nicio componentă a circuitului frigorific.
 - Scurgerile de agent frigorific din conducte se pot aprinde sau pot provoca vătămarea ochilor. Dacă este detectată o scurgere, evitați flacăra deschisă sau potențialele surse de aprindere și aerisiți timp de câteva minute încăperea în care se află aparatul.
 - Acest aparat conține o cantitate mică de agent frigorific (R-600a), un gaz natural cu compatibilitate ecologică mare, care este, totuși, și inflamabil. La transportul și instalarea aparatului, trebuie să aveți grijă să vă asigurați că nu este deteriorată nicio componentă a circuitului frigorific.

Avertismente esențiale privind instalarea

AVERTIZARE

- Nu instalați frigiderul într-o locație umedă sau în care poate veni în contact cu apa.
 - Izolația deteriorată a componentelor electrice poate provoca electrocutare sau incendiu.
- Nu amplasați frigiderul în lumina directă a soarelui și nu-l expuneți la căldură provenită de la sobe, aparate de încălzire a încăperii sau alte aparate.



- Nu conectați mai multe aparate în același prelungitor cu mai multe prize. Frigiderul trebuie conectat întotdeauna în priza sa electrică individuală, care are un voltaj nominal ce corespunde celui de pe plăcuța cu caracteristicile tehnice.
 - Aceasta oferă performanță optimă și, totodată, previne supraîncărcarea circuitelor cu cabluri electrice din casă, care ar putea duce la pericol de incendiu din cauza cablurilor supraîncălzite.
- Dacă priza de perete este desprinsă, nu introduceți ștecherul.
 - Există risc de electrocutare sau incendiu.
- Nu utilizați un cablu de alimentare care are crăpături sau deteriorări datorate frecării, pe lungime sau la oricare dintre capete.
- Nu îndoiiți excesiv cablul de alimentare și nu așezați obiecte grele pe el.
- Nu trageți și nu îndoiiți excesiv cablul de alimentare.
- Nu răsuciți sau înnodeați cablul de alimentare.
- Nu agățați cablul de alimentare de un obiect metalic, nu așezați un obiect greu pe cablul de alimentare, nu introduceți cablul de alimentare între obiecte și nu împingeți cablul de alimentare în spațiul din spatele aparatului.
- Când mutați frigiderul, fiți atenți să nu răsuciți sau să nu deteriorați cablul de alimentare.
 - Acest lucru poate provoca electrocutare sau incendiu.



Informații privind siguranța

- Nu deconectați niciodată frigiderul trăgând de cablul de alimentare. Apucați întotdeauna ștecherul ferm și trageți-l drept din priză.
 - Deteriorarea cablului poate provoca scurtcircuit, incendiu și/sau electrocutare.
- Nu depozitați în acest aparat substanțe explozive, precum spray-uri cu carburant inflamabil.
- Nu instalați acest aparat lângă o sursă de căldură sau un material inflamabil.
- Nu instalați aparatul într-un loc în care pot exista scurgeri de gaze.
 - Acest lucru poate provoca electrocutare sau incendiu.
- Înainte de a-l utiliza, acest frigider trebuie amplasat și instalat corect, conform instrucțiunilor din acest manual.
- Conectați ștecherul în poziție corectă, cu cablul atârând.
 - În cazul în care conectați ștecherul invers, cablul se poate reteza și provoca incendiu sau electrocutare.
- Asigurați-vă că ștecherul nu este strivit sau deteriorat de partea din spate a frigiderului.
- Nu țineți ambalajul la îndemâna copiilor.
 - Există risc de deces prin sufocare dacă un copil își bagă capul în ambalaje.
- Aparatul trebuie poziționat astfel încât ștecherul să fie accesibil după instalare.
 - Nerespectarea acestei instrucțiuni poate conduce la electrocutare sau incendiu din cauza scurgerilor electrice.



- Nu instalați această aparat într-un mediu umed, uleios sau cu praf, într-un loc expus la lumina directă a soarelui și la apă (ploaie).
 - Izolația deteriorată a componentelor electrice poate provoca electrocutare sau incendiu.
- Dacă există praf sau apă în frigider, scoateți ștecherul din priză și contactați centrul de service Samsung Electronics.
 - În caz contrar, există risc de incendiu.
- Nu vă așezați pe aparat și nu plasați obiecte (precum rufe, lumânări aprinse, țigări aprinse, vase, substanțe chimice, obiecte metalice etc.) pe aparat.
 - Acestea pot provoca electrocutare, incendiu, probleme cu produsul sau vătămare corporală.
- Trebuie să îndepărtați toată folia de protecție din plastic înainte de a conecta produsul pentru prima dată la priză.
- Copiii trebuie supervizați pentru a garanta faptul că nu se joacă cu inelele de fixare utilizate pentru reglarea ușii sau cu clemele pentru tubul de apă.
 - Există risc de deces prin sufocare dacă un copil înghite un inel de fixare sau o clemă pentru tubul de apă. Nu lăsați la îndemâna copiilor inelele de fixare și clemele pentru tubul de apă.
- Frigiderul trebuie împământat în siguranță.
 - Asigurați-vă întotdeauna că ați împământat frigiderul înainte de a încerca să investigați sau să reparați orice componentă a aparatului. Scurgerile electrice pot provoca electrocutări grave.



Informații privind siguranța

- Nu utilizați niciodată țevi de gaz, cabluri de telefonie sau alte potențiale paratrăsnete ca împământare.
 - Trebuie să împământați frigiderul pentru a preveni scurgerile de energie sau electrocutarea provocată de scurgerile de curent din frigider.
 - Acestea pot provoca electrocutare, incendiu, explozie sau probleme cu produsul.
- Introduceți ștecherul în priză cu fermitate. Nu utilizați un ștecher deteriorat, un cablu de alimentare deteriorat sau o priză desprinsă.
 - Acest lucru poate provoca electrocutare sau incendiu.
- În cazul în care cablul de alimentare este deteriorat, dispuneți înlocuirea lui imediată de către producător sau de către unul din agenții săi de service.
- Siguranța din frigider trebuie schimbată de un tehnician sau de o companie de service calificată.
 - Nerespectarea acestei instrucțiuni poate provoca electrocutare sau vătămare corporală.
- Acest aparat este un model încorporat care necesită aerisire dirijată. Pentru a preveni riscul de explozie, asigurați-vă de crearea unui spațiu pentru aerisire.



Atenționări privind instalarea

ATENȚIE

- Lăsați spațiu suficient în jurul frigiderului și instalați-l pe o suprafață plană.
 - Mențineți neobstrucționat spațiul de aerisire din locul de instalare a aparatului sau din structura de montare.
- Permiteți aparatului să rămână neutilizat timp de 2 ore înainte de a încărca alimente după instalare și pornire.
- Vă recomandăm cu tărie să dispuneți instalarea frigiderului de către un tehnician sau o companie de service calificată.
 - Nerespectarea acestei indicații poate provoca electrocutare, incendiu, explozie, probleme cu produsul sau vătămare.
- Supraîncărcarea de pe orice ușă a frigiderului poate duce la căderea acestuia, provocând vătămare corporală.
- Pentru a evita riscul de explozie, asigurați-vă că păstrați un spațiu de cel puțin 3 mm în jurul structurii de aerisire a acestui aparat.
- Priza trebuie să fie rapid accesibilă, pentru ca aparatul să poată fi deconectat cu ușurință de la sursa de alimentare în caz de urgență. Priza trebuie să fie poziționată în exteriorul părții posterioare a aparatului, pentru a putea fi vizibilă din față.



Informații privind siguranța

Avertismente esențiale privind utilizarea

AVERTIZARE

- Nu introduceți ștecherul într-o priză de perete cu mâinile ude.
 - Acest lucru poate provoca electrocutare.
- Nu așezați obiecte pe aparat.
 - Când deschideți sau închideți ușa, obiectele pot cădea și pot provoca vătămare corporală și/sau pagube materiale.
- Nu introduceți mâinile, picioarele sau obiecte metalice (precum bețișoare de mâncat etc.) în partea de jos sau din spate a frigiderului.
 - Acest lucru poate provoca electrocutare sau vătămare.
 - Toate muchiile ascuțite pot provoca vătămare corporală.
- Nu atingeți pereții interiori ai congelatorului sau produsele depozitate în congelator cu mâinile ude.
 - Aceasta poate provoca degerături.
- Nu puneți recipiente umplute cu apă în frigider.
 - Dacă se varsă, există risc de incendiu sau electrocutare.
- Nu țineți în frigider obiecte sau substanțe volatile ori inflamabile (benzen, diluant, gaz propan, alcool, eter, GPL și alte astfel de produse).
 - Acest frigider este destinat doar depozitării alimentelor.
 - Acest lucru poate provoca incendiu sau explozie.
- Copiii trebuie supravegheați pentru a vă asigura că nu se joacă cu aparatul.
 - Nu apropiați degetele de zonele de „prindere”: Spațiile dintre uși și carcasă sunt în mod necesar mici. Aveți grijă la deschiderea ușilor dacă în zonă se află copii.



- Nu lăsați copiii să se agațe de ușă sau de sertare. Poate surveni vătămarea gravă.
- Nu lăsați copiii să intre în frigider. Se pot bloca în interior.
- Nu introduceți mâinile în zona de jos, de sub aparat.
 - Toate muchiile ascuțite pot provoca vătămare corporală.
- Nu depozitați produse farmaceutice, materiale științifice sau produse sensibile la temperatură în frigider.
 - Produsele care necesită controlul strict al temperaturii nu trebuie depozitate în frigider.
- Nu așezați și nu utilizați aparate electrice în frigider/ congelator, decât dacă acestea sunt de tipul recomandat de producător.
- Dacă simțiți miros de medicamente sau fum, scoateți imediat ștecherul din priză și contactați centrul de service Samsung Electronics.
- Dacă există praf sau apă în frigider, scoateți ștecherul din priză și contactați centrul de service Samsung Electronics.
 - În caz contrar, există risc de incendiu.
- Nu lăsați copiii să se urce pe un sertar.
 - Sertarul se poate rupe, iar ei pot aluneca.
- Nu lăsați deschise ușile frigiderului în timp ce frigiderul este nesupravegheat și nu lăsați copiii să intre în frigider.
- Nu permiteți sugarilor sau copiilor să intre în sertar.
 - Acest lucru poate provoca decesul prin sufocare din cauza captivității sau vătămare corporală.
- Nu umpleți frigiderul cu alimente în mod excesiv.
 - Când deschideți ușa, obiectele pot cădea și pot provoca vătămare corporală sau pagube materiale.



Informații privind siguranța

- Nu pulverizați materiale volatile, precum insecticid, pe suprafața aparatului.
 - Fiind totodată dăunător pentru oameni, poate provoca și electrocutare, incendiu sau probleme cu produsul.
- Nu utilizați și nu așezați lângă sau în frigider substanțe sensibile la temperatură, precum spray-uri inflamabile, obiecte inflamabile, gheață carbonică, medicamente sau substanțe chimice.
- Nu utilizați un uscător de păr pentru a usca interiorul frigiderului. Nu așezați o lumânare aprinsă în frigider pentru eliminarea mirosurilor neplăcute.
 - Acest lucru poate provoca electrocutare sau incendiu.
- Nu vă așezați pe aparat și nu plasați obiecte (precum rufe, lumânări aprinse, țigări aprinse, vase, substanțe chimice, obiecte metalice etc.) pe aparat. Acestea pot provoca electrocutare, incendiu, probleme cu produsul sau vătămare corporală. Nu puneți recipiente umplute cu apă în aparat.
 - Dacă se varsă, există risc de incendiu sau electrocutare.
- Nu utilizați dispozitive mecanice sau orice alte mijloace pentru a accelera procesul de decongelare, în afara celor recomandate de producător.
- Nu deteriorați circuitul frigorific.
- Nu priviți niciodată direct în lampa LED UV un timp îndelungat.
 - Aceasta poate conduce la vătămarea ochilor din cauza razelor ultraviolete.
- Nu introduceți raftul frigiderului cu fața în jos. Este posibil ca opritorul raftului să nu funcționeze.
 - Aceasta poate conduce la vătămare corporală din cauza căderii raftului de sticlă.



- Nu apropiați degetele de zonele de „prindere”: Spațiile dintre uși și carcasă sunt în mod necesar mici. Aveți grijă la deschiderea ușilor dacă în zonă se află copii.
- Dacă este detectată o scurgere de gaz, evitați flacăra deschisă sau potențialele surse de aprindere și aerisiți timp de câteva minute încăperea în care se află aparatul.
 - Nu atingeți aparatul sau cablul de alimentare.
 - Nu utilizați un ventilator.
 - O scânteie poate provoca explozie sau incendiu.
- Utilizați doar lămpile LED furnizate de producător sau de agenții săi de service.
- Sticlele trebuie depozitate foarte apropiate una de alta, astfel încât să nu cadă.
- Acest produs este destinat doar depozitării alimentelor dintr-un mediu casnic.
- Nu încercați să reparați, demontați sau modificați frigiderul pe cont propriu.
 - Modificările neautorizate pot provoca probleme de siguranță. Pentru readucerea la starea inițială în cazul unei modificări neautorizate, vom percepe costul integral al pieselor și manoperei.
- Nu utilizați nicio siguranță (precum liță din cupru, oțel etc.) în afară de o siguranță standard.
- Dacă frigiderul dvs. trebuie reparat sau reinstalat, contactați cel mai apropiat centru de service.
 - Nerespectarea acestei instrucțiuni poate provoca electrocutare, incendiu, probleme cu produsul sau vătămare.
- Când lampa LED interioară sau exterioară nu se mai aprinde, contactați cel mai apropiat centru de service.

- Dacă frigiderul emite miros de ars sau fum, scoateți frigiderul din priză imediat și contactați centrul dvs. de service Samsung Electronics.
 - Nerespectarea acestei instrucțiuni poate genera pericole de electrocutare sau incendiu.
- Scoateți ștecherul din priză înainte de a schimba lămpile din interiorul frigiderului.
 - În caz contrar există risc de electrocutare.
- Dacă întâmpinați dificultăți la schimbarea unui bec fără LED, contactați un centru de service Samsung.
- Dacă produsul este echipat cu lampă LED, nu dezasamblați capacul lămpii și lampa LED pe cont propriu.
 - Contactați un centru de service Samsung.
- Introduceți ștecherul în priză cu fermitate.
- Nu utilizați un ștecher deteriorat, un cablu de alimentare deteriorat sau o priză desprinsă.
 - Acest lucru poate provoca electrocutare sau incendiu.

Atenționări privind utilizarea

ATENȚIE

- Nu recongelați alimentele care s-au dezghețat complet. Nu așezați băuturi carbogazoase sau spumoase în compartimentul congelatorului. Nu puneți sticle sau containere din sticlă în congelator.
 - Când conținutul îngheață, sticla se poate sparge și poate provoca vătămare corporală.

- Pentru a obține performanță optimă de la produs:
 - Nu așezați alimente prea aproape de fantele din partea din spate a frigiderului, deoarece acestea pot împiedica libera circulație a aerului în compartimentul frigiderului.
 - Acoperiți alimentele corespunzător sau așezați-le în containere ermetice înainte de a le pune în frigider.
 - Nu puneți pahare, sticle sau băuturi carbogazoase în congelator. Acestea pot îngheța și se pot sparge. Recipientele sparte de băuturi pot provoca vătămare corporală.
 - Respectați duratele maxime de depozitare și datele de expirare ale bunurilor congelate.
- Nu puneți pahare, sticle sau băuturi carbogazoase în congelator.
 - Containerul poate îngheța și se poate sparge, conducând la vătămare.
- Nu așezați băuturi carbogazoase sau spumoase în compartimentul congelatorului. Nu puneți sticle sau containere din sticlă în congelator.
 - Când conținutul îngheață, sticla se poate sparge și poate provoca vătămare corporală sau pagube ale proprietății.
- Garanția de service și modificarea.
 - Nicio schimbare sau modificare efectuată de un terț asupra acestui aparat complet nu este acoperită de service-ul în garanție Samsung, iar compania Samsung nu este responsabilă pentru problemele de siguranță care rezultă din modificările terților.
- Nu blocați fantele de aerisire din interiorul frigiderului.
 - Dacă orificiile de aerisire sunt blocate, în special cu o pungă de plastic, frigiderul se poate supraîncălzi.

Informații privind siguranța

- Ștergeți umezeala în exces de pe suprafețele interioare și lăsați ușile deschise.
 - În caz contrar pot apărea mirosuri și mucegai.
- Dacă frigiderul este deconectat de la sursa de alimentare, trebuie să așteptați cel puțin cinci minute înainte de a-l reconecta.
- Dacă frigiderul a fost udat cu apă, scoateți ștecherul și contactați centrul de service Samsung Electronics.
- Nu loviți și nu aplicați forță excesivă asupra suprafețelor din sticlă.
 - Sticla spartă poate provoca vătămare corporală și/sau pagube ale proprietății.
- Fiți atenți să nu vă prindeți degetele.
- Dacă frigiderul este inundat, asigurați-vă că veți contacta cel mai apropiat centru de service.
 - Există risc de electrocutare sau incendiu.
- Aveți grijă să nu vă prindeți degetele în ușa dulapului atunci când îl deschideți sau îl închideți.

Atenționări privind curățarea

ATENȚIE

- Nu pulverizați apă direct în interiorul sau exteriorul frigiderului.
 - Există risc de incendiu sau electrocutare.
- Nu utilizați un uscător de păr pentru a usca interiorul frigiderului.

- Nu așezați o lumânare aprinsă în frigider pentru eliminarea mirosurilor neplăcute.
 - Acest lucru poate provoca electrocutare sau incendiu.
- Nu pulverizați produse de curățare direct pe afișaj.
 - Literele tipărite de pe afișaj se pot desprinde.
- Dacă în aparat a pătruns orice substanță străină, precum apă, scoateți ștecherul și contactați cel mai apropiat centru de service.
 - Nerespectarea acestei instrucțiuni poate genera electrocutare sau incendiu.
- Utilizați o cârpă uscată curată pentru a îndepărta corpurile străine sau praful de pe pinii ștecherului. Nu utilizați o cârpă udă sau umedă când curățați ștecherul.
 - În caz contrar există risc de incendiu sau electrocutare.
- Nu curățați aparatul stropindu-l direct cu apă.
- Nu utilizați benzen, diluanți, Clorox sau cloruri pentru curățare.
 - Acestea pot deteriora suprafețele aparatului și pot provoca un incendiu.
- Înainte de a-l curăța sau întreține, deconectați aparatul de la priză.
 - Nerespectarea acestei instrucțiuni poate genera electrocutare sau incendiu.

Informații privind siguranța

Avertismente esențiale privind casarea

AVERTIZARE

- Casați ambalajul acestui produs într-o manieră ecologică.
- Asigurați-vă că niciuna dintre conductele din spatele frigiderului nu este deteriorată înainte de casare.
- Se utilizează R-600a sau R-134a ca agent frigorific. Verificați eticheta compresorului din partea din spate a aparatului sau eticheta cu caracteristicile tehnice din interiorul frigiderului pentru a afla ce agent frigorific este utilizat pentru frigiderul dvs. Dacă acest frigider conține gaz inflamabil (agent frigorific R-600a), contactați autoritatea locală cu privire la casarea în siguranță a acestui produs.
- Când casați acest frigider, scoateți ușa/garniturile ușii și clanța astfel încât copiii mici sau animalele să nu poată fi prinse în interior. Copiii trebuie supravegheați pentru a vă asigura că nu se joacă cu aparatul. Dacă sunt prinși înăuntru, copiii se pot răni și există pericol de moarte prin sufocare.
 - Dacă sunt prinși înăuntru, copiii se pot răni și există pericol de moarte prin sufocare.
- În izolație este utilizat ciclopentan. Gazele din materialele izolației necesită o procedură specială de casare. Contactați autoritățile locale cu privire la casarea ecologică în siguranță a acestui produs.
- Nu lăsați la îndemâna copiilor ambalajele, deoarece acestea pot fi periculoase pentru copii.
 - Dacă un copil își pune o pungă pe cap, se poate sufoca.

Sfaturi suplimentare pentru utilizarea corectă

- În cazul unei pene de curent, sunați la biroul local al companiei de electricitate și întrebați cât va dura pana.
 - Majoritatea penelor de curent care sunt rezolvate în decurs de o oră sau două nu vor afecta temperaturile frigiderului. Totuși, trebuie să reduceți la minim numărul de deschideri ale ușilor în timp ce curentul este oprit.
 - Dacă pana de curent durează mai mult de 24 de ore, scoateți și aruncați toate alimentele congelate.
- Este posibil ca frigiderul să nu funcționeze consecvent (conținutul congelat se poate dezgheța sau temperaturile pot deveni prea ridicate în compartimentul de alimente congelate) dacă este amplasat o perioadă lungă de timp într-o locație în care temperaturile ambientale sunt în mod constant sub temperaturile pentru care este proiectat aparatul.
- În cazul anumitor alimente, păstrarea la rece poate avea un efect negativ asupra proprietăților acestora.
- Aparatul dvs. nu generează gheață, ceea ce înseamnă că nu este nevoie să dezghețați manual aparatul. Acest lucru se va petrece automat.
- Creșterea temperaturii în cursul dezghețării respectă cerințele ISO. Dacă doriți să preveniți o creștere nedorită a temperaturii alimentelor congelate în cursul dezghețării aparatului, înveliți alimentele congelate în câteva straturi de ziar.
- Nu recongelați alimentele care s-au dezghețat complet.



Informații privind siguranța

Sfaturi pentru economisirea energiei

- Instalați aparatul într-o încăpere rece, uscată, cu aerisire adecvată. Asigurați-vă că nu este expus la lumina directă a soarelui și nu-l așezați niciodată lângă o sursă directă de încălzire (de exemplu radiator).
- Pentru eficiență energetică, este recomandat să nu blocați aerisirile și grilele.
- Lăsați alimentele calde să se răcească înainte de a le așeza în aparat.
- Așezați alimentele congelate în frigider pentru a se dezgheța. Astfel puteți utiliza temperaturile joase ale produselor congelate pentru răcirea alimentelor din frigider.
- Nu țineți mult timp deschisă ușa frigiderului când introduceți sau scoateți alimentele. Cu cât este mai scurt timpul în care ușa este deschisă, cu atât mai puțină gheață se va acumula în congelator.
- Este recomandabil să instalați frigiderul cu spațiu liber în spate și pe laterale. Aceasta va contribui la reducerea consumului de energie și va menține facturile de curent scăzute.
- Pentru utilizarea cea mai eficientă a energiei, mențineți toate accesoriile interne, precum coșurile, sertarele, rafturile, în poziția specificată de producător.



Acest aparat este destinat utilizării în gospodărie și în aplicații similare, precum

- zonele de bucătărie ale personalului din magazine, birouri și alte medii profesionale;
- ferme și clienți ai hotelurilor, motelurilor și în alte medii de tip rezidențial;
- medii de cazare și masă;
- aplicații de catering și similare, fără vânzare cu amănuntul.

Informații privind siguranța

Instrucțiuni despre DEEE



Cum se elimină corect acest produs (Deșeuri de echipamente electrice și electronice)
(Aplicabil în țări cu sisteme de colectare separate)

Acest simbol de pe produs, accesorii și documentație indică faptul că produsul și accesoriile sale electronice (încărcător, căști, cablu USB) nu trebuie eliminate împreună cu alte deșeuri menajere la finalul duratei lor de utilizare. Dacă eliminarea necontrolată a deșeurilor poate dăuna mediului înconjurător sau sănătății umane, vă rugăm să separați aceste articole de alte tipuri de deșeuri și să le reciclați în mod responsabil, promovând astfel reutilizarea durabilă a resurselor materiale.

Utilizatorii casnici trebuie să-l contacteze pe distribuitorul care le-a vândut produsul sau să se intereseze la autoritățile locale unde și cum pot să ducă aceste articole pentru a fi reciclate în mod ecologic.

Utilizatorii comerciali trebuie să-și contacteze furnizorul și să consulte termenii și condițiile din contractul de achiziție. Acest produs și accesoriile sale electronice nu trebuie eliminate împreună cu alte deșeuri comerciale.

Pentru informații despre angajamentele privind mediul și obligațiile reglementative privind produsele specifice ale Samsung, ca de exemplu REACH, vizitați: samsung.com/uk/aboutsamsung/samsungelectronics/corporatecitizenship/data_corner.html

(Doar pentru produsele comercializate în țările europene)

Instalarea

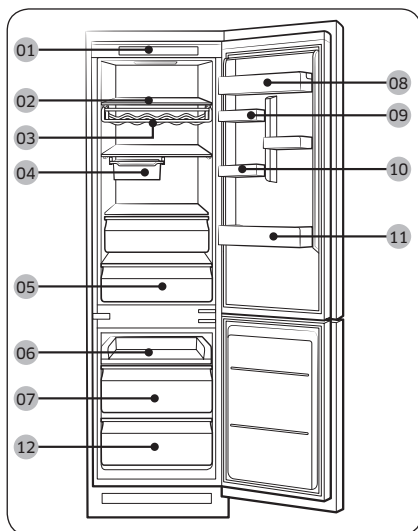
Respectați cu atenție aceste instrucțiuni pentru a garanta o instalare corectă a acestui frigider și a preveni accidente înainte de a-l utiliza.

⚠ AVERTIZARE

- Utilizați frigiderul exclusiv în scopul care i-a fost destinat, conform descrierii din acest manual.
- Toate operațiile de service trebuie efectuate de un tehnician calificat.
- Casați ambalajul produsului conform reglementărilor locale.
- Pentru a preveni electrocutările, deconectați cablul de alimentare înainte de a efectua reparații sau înlocuiri.

Prezentarea pe scurt a frigiderului

Imaginea efectivă și componentele furnizate ale frigiderului pot diferi, în funcție de model și de țară.



- 01 Panou de control
- 02 Raft de frigider
- 03 Stativ pentru vinuri *
- 04 Tavă mobilă *
- 05 Sertar de frigider
- 06 Raft glisant
- 07 Sertarul din mijloc al congelatorului
- 08 Suport pentru lactate
- 09 Suport pentru diverse articole
- 10 Tavă pentru ouă *
- 11 Suport pe ușa frigiderului
- 12 Sertarul de jos al congelatorului

* numai la modelele aplicabile

Instalarea

Instalarea

NOTĂ

- BRB2****8**, BRB2****9** : Pentru a congela rapid cantități mari de alimente, utilizați sertarul de jos al congelatorului.
- BRB2****0**, BRB2****1**, BRB2****4**, BRB2****5**, BRB2****6**, BRB2****7** : Pentru a congela rapid cantități mari de alimente, utilizați congelatorul după scoaterea sertarului de jos al congelatorului.
- Pentru eficiență energetică optimă, asigurați-vă că toate rafturile, sertarele și coșurile sunt amplasate în poziția lor inițială.
- BRB2****0**, BRB2****1**, BRB2****4**, BRB2****5**, BRB2****6**, BRB2****7** : Pentru a obține mai mult spațiu, puteți scoate raftul glisant (6) și două sertare ale congelatorului (7,12) de sub acesta, dar păstrați raftul congelatorului pe sertarul inferioră a congelatorului. Acest lucru nu afectează caracteristicile termice și mecanice ale acestuia. Volumul declarat de depozitare al compartimentului de depozitare a alimentelor congelate se calculează cu raftul și sertarele congelatorului scoase afară.
- BRB2****8**, BRB2****9** : Pentru a obține mai mult spațiu, puteți scoate raftul glisant (6) și sertarul din mijloc al congelatorului (7) dar păstrați raftul congelatorului pe sertarul inferior al congelatorului. Acest lucru nu afectează caracteristicile termice și mecanice ale acestuia. Volumul declarat de depozitare al compartimentului de depozitare a alimentelor congelate se calculează cu raftul și sertarul congelatorului scoase afară.

Instalarea pas cu pas

PASUL 1 Selectați o locație

Cerințe pentru locație:

- Suprafață plană rezistentă, fără covoare sau pardoseală care pot obstrucționa aerisirea
- Departe de lumina directă a soarelui
- Încăpere adecvată pentru deschiderea și închiderea ușii
- Departe de surse de încălzire
- Încăpere pentru operații de întreținere și service
- Interval de temperaturi: între 10°C și 43°C

Interval efectiv de temperaturi

Frigiderul este proiectat să funcționeze normal în intervalul de temperaturi specificat de clasa sa nominală.

Clasă	Simbol	Interval de temperatură ambientală (°C)	
		IEC 62552 (ISO 15502)	ISO 8561
Temperată extinsă	SN	de la +10 la +32	de la +10 la +32
Temperată	N	de la +16 la +32	de la +16 la +32
Subtropicală	ST	de la +16 la +38	de la +18 la +38
Tropicală	T	de la +16 la +43	de la +18 la +43

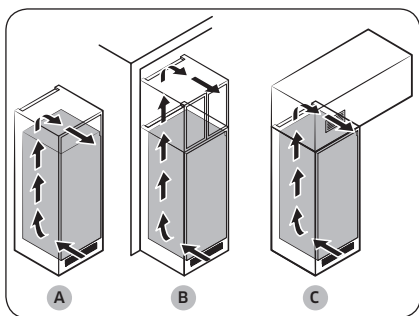
NOTĂ

Performanța răcirii și consumul de energie ale frigiderului pot fi afectate de temperatura ambientală, de frecvența deschiderii ușii și de locația frigiderului. Recomandăm reglarea setărilor de temperatură în mod corespunzător.

Instalarea

Sistemul de aerisire al dulapului

Așa cum este indicat în figură, aerul care pătrunde în frigider circulă de-a lungul căii de ventilație (vezi direcție săgeții) a dulapului. Dulapul trebuie să aibă minimum 200 cm² (L x î: 500 mm x 40 mm) de spațiu pentru orificiul de intrare a aerului și același spațiu pentru orificiul de ieșire a aerului. De asemenea, dulapul trebuie să prezinte un orificiu de aerisire spate de cel puțin 200 cm² (L x î: 500 mm x 40 mm) de spațiu la baza părții posterioare.



Orificiul de evacuare a aerului trebuie poziționat într-unul din trei moduri, în funcție de dulap.

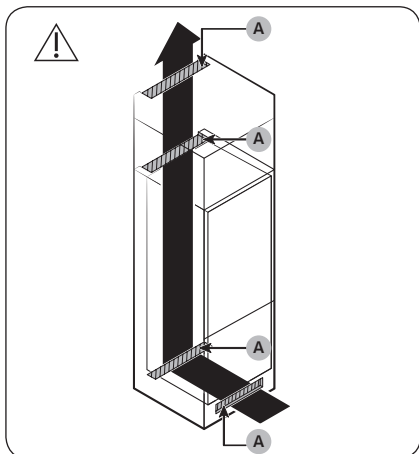
- A. Imediat deasupra frigiderului, cu o grilă opțională de aerisire
- B. Aproape de tavanul dulapului
- C. Deasupra frigiderului, cu un orificiu de aerisire construit separat

Spațiul liber

Pentru cerințele de spațiu în vederea instalării, consultați imaginile și tabelele de mai jos.

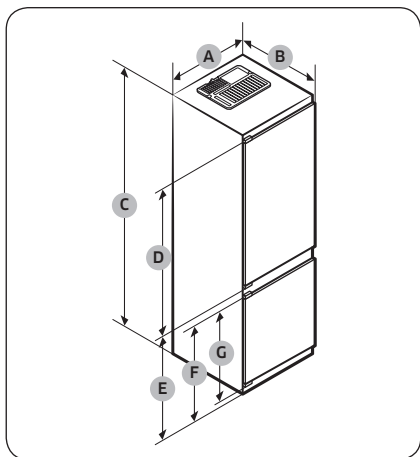
NOTĂ

- Măsurătorile din tabelul de mai sus pot varia în funcție de metoda de măsurare.
- Pentru încăstrare, consultați Manualul de instalare.



A	200 cm ²
---	---------------------

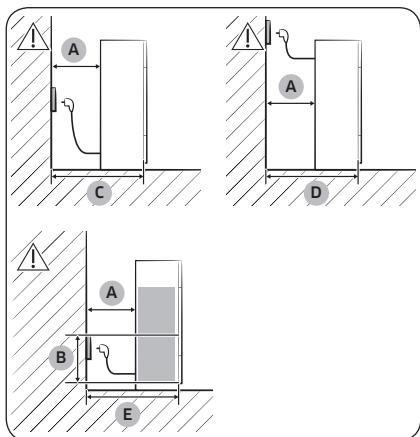
Dimensiune produs



A	540
B	550
C	1775
D	971
E	735
F	671
G	621

(unitate: mm)

Spațiu minim pentru peretele din spate



A	9
B	240
C	590
D	560
E	580

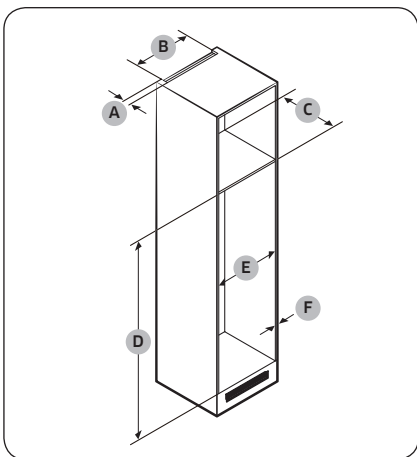
(unitate: mm)

⚠️ AVERTIZARE

Păstrați o distanță de cel puțin 9 mm de spațiu față de peretele din spate. Verificați dacă există spațiu suficient în spate la introducerea fișei de alimentare în priză de perete din spate.

Instalarea

Dimensiune dulap



A	40
B	500
C	Min. 560
D	Min. 1780
E	Min. 562 Max. 570
F	Max. 19

(unitate: mm)

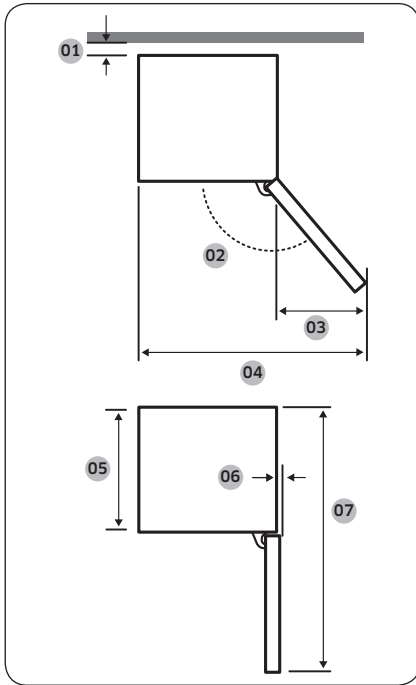
⚠ ATENȚIE

În cazul în care dulapul este prevăzut cu o ușă, asigurați-vă că aceasta nu este grea, pentru a preveni răsturnarea sau căderea acestuia.

Ușă dulap	Grosime (mm)	Greutate (kg)
parte congelator	Min. 16	Max. 18
Parte frigider	Max. 19	Max. 12

Orice defecțiune a produsului datorată următoarelor aspecte nu este acoperită de garanție.

1. Condiții inadecvate la locație sau dimensiuni incorecte ale dulapului
2. Dulap defect
3. Erori ale instalatorului sau ale utilizatorului



Model	BRB2601* TIP FIX	BRB2600* TIP GLISARE
01	30	
02	Recomandat 115°	Recomandat 95°
03	180	218
04	700	758
05	510	510
06	5	1
07	1055	1055

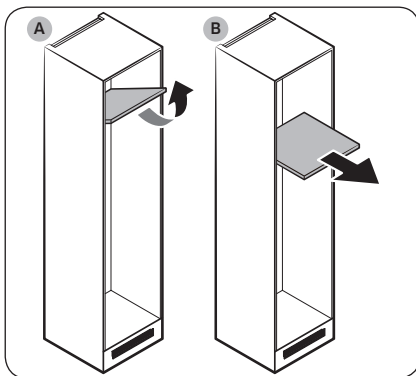
(unitate: mm)

NOTĂ

Dulapul trebuie să aibă o grosime de 18 mm, cu o balama de 20 mm sau mai puțin.

Tip dulap

Tipul de dulap recomandat este unul din următoarele:



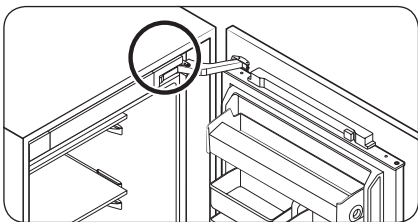
NOTĂ

Dacă se utilizează oricare dintre aceste tipuri de dulap, nu trebuie să scoateți unitatea principală din dulap pentru intervenții de service la un PBA principal defect. Dacă utilizați un alt tip de dulap, trebuie să scoateți unitatea principală din dulapul respectiv, pentru service.

- A. Tip rabatabil
- B. Tip glisant

Instalarea

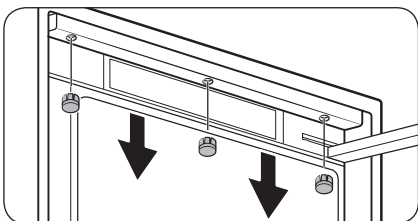
PASUL 2 Conexiune Wi-Fi (numai la modelele aplicabile)



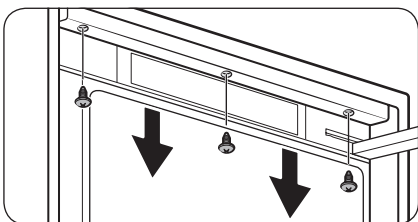
Puteți controla frigiderul de la distanță folosind cheia Smart Home Dongle, care se vinde separat. Pentru a achiziționa Smart Home Dongle, accesați www.samsung.com și consultați informațiile despre cheie.

⚠ ATENȚIE

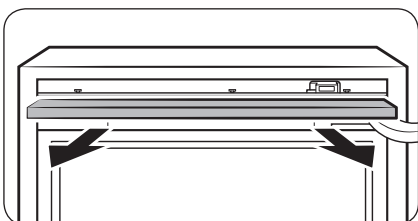
- Cheia Samsung Smart Home Dongle este de două tipuri: una concepută pentru televizoarele inteligente Samsung și una concepută pentru aparatele electrocasnice Samsung.
- Trebuie să achiziționați cheia Samsung Smart Home Dongle concepută pentru aparate electrocasnice. Orice alte chei pot duce la defectarea sistemului.



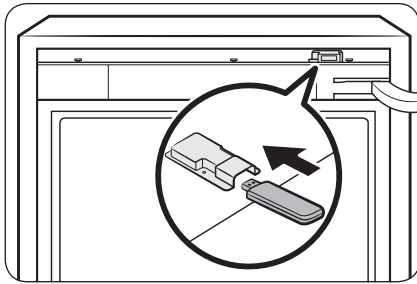
1. Deschideți ușa frigiderului și utilizați o șurubelniță cu cap plat pentru a scoate cele 3 capace ale șuruburilor de pe placa superioară a unității principale.



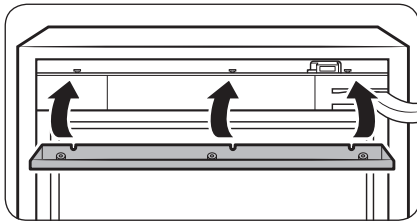
2. Slăbiți și scoateți șuruburile (x3).



3. Trageți ușor capacul plăcii superioare pentru a-l scoate. Portul pentru cheie este vizibil.

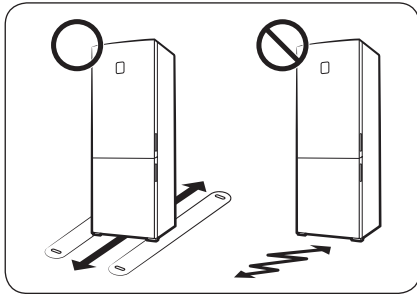


4. Introduceți cheia Smart Home Dongle în portul pentru cheie. Asigurați-vă de potrivirea cheii.



5. Reintroduceți capacul plăcii superioare și strângeți șuruburile (x3) pentru a-l fixa.
6. Reintroduceți capacele șururilor.

PASUL 3 Podeaua



- Suprafața pentru instalarea frigiderului trebuie să susțină un frigider complet încărcat.
- Pentru a proteja podeaua, așezați o bucată mare de carton pe fiecare picior al frigiderului.
- După ce frigiderul este în poziția sa finală, nu-l mutați decât dacă este nevoie pentru protejarea podelei. Dacă trebuie, utilizați o hârtie sau o cârpă groasă, precum un covor vechi, pe traseul de deplasare.

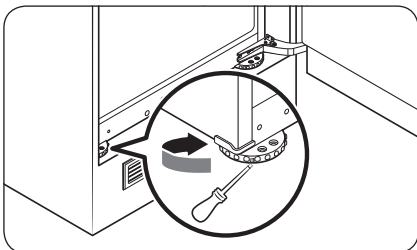
Instalarea

PASUL 4 Reglarea picioarelor de nivelare

⚠ ATENȚIE

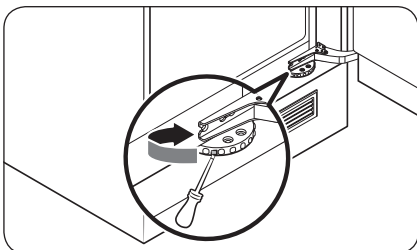
- Frigiderul trebuie să fie așezat drept pe o pardoseală plană și solidă. În caz contrar, frigiderul se poate defecta sau poate provoca leziuni corporale.
- Așezarea în plan drept trebuie să se realizeze cu frigiderul gol. Asigurați-vă că nu rămân alimente în frigider.

Frigiderul poate fi nivelat cu ajutorul picioarelor din față, care au un șurub (nivelator) pentru nivelare. Pentru nivelare folosiți o șurubelniță cu cap plat.



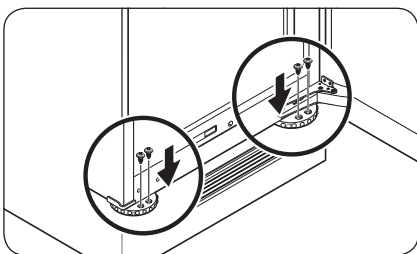
Pentru a regla înălțimea pe partea stângă:

Introduceți o șurubelniță cu cap plat în nivelatorul piciorului din stânga față. Rotiți nivelatorul în sensul acelor de ceasornic pentru ridicare și invers față de sensul acelor de ceasornic pentru coborâre.



Pentru a regla înălțimea pe partea dreaptă:

Introduceți o șurubelniță cu cap plat în nivelatorul piciorului din dreapta față. Rotiți nivelatorul în sensul acelor de ceasornic pentru ridicare și invers față de sensul acelor de ceasornic pentru coborâre.



📖 NOTĂ

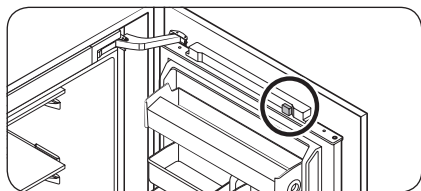
Asigurați un spațiu de 41 mm (atât pentru balamaua glisantă, cât și pentru cea fixă) între frigider și dulap sau nișă. Apoi fixați picioarele frontale utilizând șuruburile.



PASUL 5 Setările inițiale

După ce finalizați următorii pași, frigiderul dvs. ar trebui să fie complet funcțional.

1. Îndepărtați folia din spumă de polietilenă din colțul fiecărui raft, care este lipită pentru a proteja frigiderul pe parcursul transportului.
2. Deschideți ușa și verificați dacă se aprinde becul interior.
3. Îndepărtați folia din spumă poliuretanică de pe magnetul din partea de sus a ușii.



4. Setati temperatura la temperatura cea mai joasă și așteptați circa o oră. Apoi congelatorul va fi ușor răcit, iar motorul va funcționa lin.
5. Așteptați până când frigiderul atinge temperatura setată. Acum frigiderul este gata de utilizare.

NOTĂ

Atunci când pornește frigiderul, se declanșează alarma. Pentru a opri alarma, apăsați **Freezer (Congelator)** sau **Fridge (Frigider)**.

PASUL 6 Alarma de temperatură (numai la anumite modele)

Tipul 1

- Frigiderul va afișa intermitent „-” pe afișajul de temperatură și se va declanșa o alarmă dacă temperatura din compartimentul congelatorului este prea mare. Acest lucru poate surveni dacă în urma unei pene de curent congelatorul s-a încălzit prea tare.
- Dacă se întâmplă acest lucru, apăsați **Freezer (Congelator)** sau **Fridge (Frigider)**. Oricare temperatură mai ridicată va fi afișată timp de 5 secunde. Apoi va fi indicată temperatura reală. Pentru a dezactiva alarma, apăsați **Door Alarm (Alarmă pentru ușă)**.

Tipul 2

- Indicatorul de temperatură al frigiderului va lumina intermitent și se va declanșa o alarmă dacă temperatura din compartimentul congelatorului este prea ridicată. Acest lucru poate surveni dacă în urma unei pene de curent congelatorul s-a încălzit prea tare. Pentru a dezactiva alarma, apăsați **Freezer (Congelator)** sau **Fridge (Frigider)**.

PASUL 7 Verificarea finală

La finalizarea instalării, confirmați că:

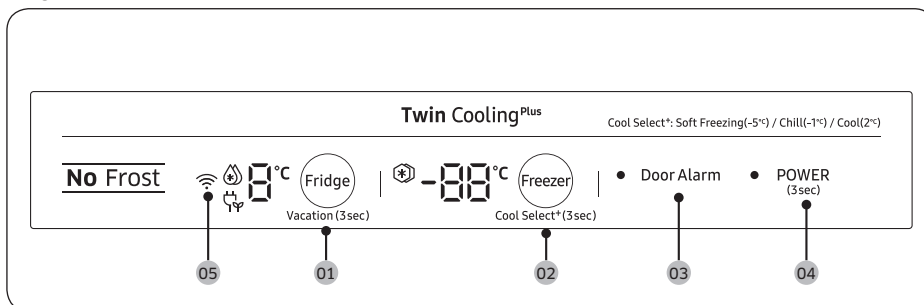
- Frigiderul este conectat la o priză electrică și este împământat corect.
- Frigiderul este instalat pe o suprafață plană, netedă, cu un spațiu liber rezonabil față de perete sau dulap.
- Frigiderul este echilibrat și stă ferm pe mobilă.
- Ușa se deschide și se închide fără probleme, iar becul interior se aprinde automat când deschideți ușa.



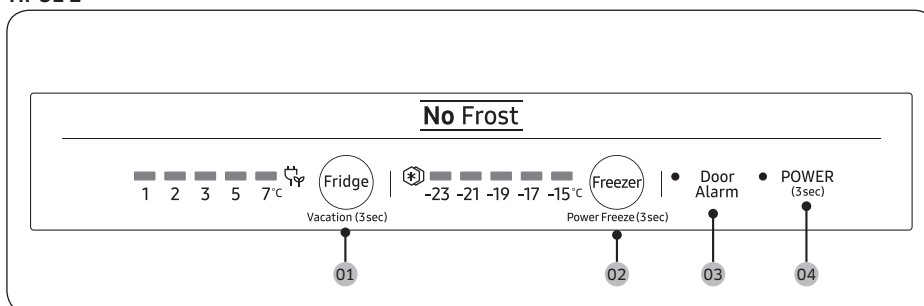
Operații

Panoul de caracteristici

TIPUL 1



TIPUL 2



01 Fridge (Frigider) / Vacation (Concediu)

02 Freezer (Congelator) / Power Freeze (Congelare rapidă) / Cool Select+ (Selectare răcire+) *

03 Door Alarm (Alarmă pentru ușă)

04 Power (Alimentare)



05 Conexiune la rețea *

* numai la modelele aplicabile

NOTĂ



Toate LED-urile indicatoare se aprind atunci când ușa este deschisă și se sting atunci când ușa este închisă.

01 Frigider / Concediu (3 sec)

Fridge (Frigider)	<p>Pentru a regla temperatura frigiderului, apăsați Fridge (Frigider) pentru a selecta temperatura corespunzătoare.</p> <p>Puteți seta temperatura între 1 °C și 7 °C (valoarea prestabilită: 3 °C).</p> <p>Răcire rapidă (Tipul 1)</p> <p>Caracteristica Răcire rapidă accelerează procesul de răcire la viteză maximă a ventilatorului. Frigiderul funcționează la viteză maximă timp de două ore și jumătate, apoi revine la temperatura anterioară.</p> <ul style="list-style-type: none">• Pentru a activa caracteristica Răcire rapidă, selectați temperatura de 1 °C, apoi apăsați Fridge (Frigider) pentru selectarea caracteristicii Răcire rapidă. Indicatorul corespunzător () se aprinde, iar frigiderul accelerează procesul de răcire.• Pentru a dezactiva caracteristica Răcire rapidă, apăsați din nou Fridge (Frigider). Apoi, temperatura frigiderului va fi setată din nou la 7 °C. <p>NOTĂ</p> <p>Utilizarea caracteristicii Răcire rapidă crește consumul de energie. Asigurați-vă că opriți funcția și reveniți la temperatura anterioară dacă nu intenționați s-o utilizați.</p>
Vacation (Concediu)	<p>Dacă plecați în concediu sau într-o călătorie de afaceri ori nu intenționați să utilizați frigiderul pe o perioadă lungă de timp, utilizați modul Concediu.</p> <ul style="list-style-type: none">• Pentru a activa modul Concediu, apăsați și mențineți apăsat Fridge (Frigider) timp de 3 secunde. Indicatorul Concediu pornit () se aprinde în timp afișajul cu temperatura frigiderului se oprește. Temperatura frigiderului va fi controlată sub 17 °C, dar congelatorul rămâne activ, conform setării anterioare.• Pentru a dezactiva modul Concediu, apăsați și mențineți apăsat din nou Fridge (Frigider) timp de 3 secunde. Temperatura frigiderului revine la setarea anterioară. <p>NOTĂ</p> <ul style="list-style-type: none">• Nu uitați să scoateți alimentele din compartimentul frigiderului înainte de a folosi modul Concediu.• Modul Concediu este dezactivat automat dacă reglați temperatura.

Operații

02 Congelator / Congelare rapidă (3 sec) / Selectare răcire+ (3 sec)

Freezer (Congelator)	<p>Butonul Freezer (Congelator) se utilizează pentru setarea temperaturii din congelator.</p> <p>Temperaturile disponibile sunt între -15 °C și -23 °C (implicită: -19 °C).</p> <p> NOTĂ</p> <p>Nu puteți modifica temperatura în modul Selectare aer rece.</p>
Power Freeze (Congelare rapidă)	<p>Caracteristica Congelare rapidă utilizează turația maximă a ventilatorului pentru a accelera procesul de congelare. Congelatorul funcționează la viteză maximă timp de 50 de ore, apoi revine la temperatura anterioară.</p> <p>Tipul 1</p> <ul style="list-style-type: none">• Pentru a activa caracteristica Congelare rapidă, selectați temperatura de -23 °C, apoi apăsați Freezer (Congelator) pentru selectarea caracteristicii Congelare rapidă. Indicatorul corespunzător (❄️) se aprinde, iar frigiderul accelerează procesul de congelare.• Atunci când procesul Congelare rapidă este finalizat, indicatorul corespunzător se stinge, iar congelatorul continuă să funcționeze la -19 °C.• Pentru a dezactiva caracteristica Congelare rapidă, apăsați din nou Freezer (Congelator). Congelatorul revine la setarea de temperatură anterioară.• Pentru a congela cantități mari de alimente, activați caracteristica Congelare rapidă timp de cel puțin 20 de ore înainte de a așeza alimentele în congelator. <p>Tipul 2</p> <ul style="list-style-type: none">• Pentru a activa caracteristica Congelare rapidă, apăsați și mențineți apăsat Freezer (Congelator) timp de 3 secunde pentru selectarea caracteristicii Congelare rapidă. Indicatorul corespunzător (❄️) se aprinde, iar frigiderul accelerează procesul de congelare.• Pentru a dezactiva caracteristica Congelare rapidă, apăsați și mențineți apăsat din nou Freezer (Congelator) timp de 3 secunde. Congelatorul revine la setarea de temperatură anterioară, iar indicatorul se stinge.• Pentru a congela cantități mari de alimente, activați caracteristica Congelare rapidă timp de cel puțin 20 de ore înainte de a așeza alimentele în congelator. <p> NOTĂ</p> <p>Utilizarea caracteristicii Congelare rapidă crește consumul de energie. Asigurați-vă că opriți caracteristica și reveniți la temperatura anterioară dacă nu intenționați s-o utilizați.</p>

<p>Cool Select+ (Selectare răcire+) (Tipul 1)</p>	<p>De fiecare dată când apăsați și mențineți apăsat Cool Select+ (Selectare răcire+) timp de 3 secunde, modul de funcționare comută la următoarea secvență: Congelare → Congelare ușoară (-5 °C) → Răcire (-1 °C) → Răcire (2 °C)</p> <p>⚠ ATENȚIE</p> <ul style="list-style-type: none"> • În cazul în care comutați de la modul Congelator la modul Selectare răcire+, mâncarea depozitată se poate decongela și poate curge. • Nu depozitați carne sau produse din pește un timp îndelungat în modul Selectare răcire+. Mâncarea poate îngheța sau se poate strica dacă este depozitată la temperaturi neadecvate. • Dacă frigiderul își reia alimentarea după o perioadă îndelungată de inactivitate, setările caracteristicii Selectare răcire+ pot fi readuse la setările din fabrică. Consultați setările caracteristicii Selectare răcire+ înainte de utilizarea frigiderului.
---	---

03 Alarmă pentru ușă

<p>Door Alarm (Alarmă pentru ușă)</p>	<p>Puteți seta alarma pentru un memento. Dacă ușa este ținută deschisă mai mult de 2 minute, alarma se declanșează cu indicatorul de avertizare clipind. Puteți activa și dezactiva alarma apăsând Door Alarm (Alarmă pentru ușă).</p>
---	---

04 Alimentare (3 sec)

<p>Power (Alimentare)</p>	<p>Pentru a porni frigiderul, apăsați și mențineți apăsat Power (Alimentare) timp de 3 secunde. Va porni atât frigiderul, cât și congelatorul, precum și lămpile corespunzătoare. Dacă apăsați și mențineți din nou apăsat Power (Alimentare) timp de 3 secunde, frigiderul (atât frigiderul, cât și congelatorul) se va opri, iar lămpile se vor stinge.</p>
-------------------------------	---

Operații

05 Conexiune la rețea (numai la modelele aplicabile)

Puteți folosi cheia opțională Smart Home Dongle (vândută separat) pentru a controla și a monitoriza frigiderul prin intermediul aplicației Samsung Smart Home. Pentru mai multe informații despre Samsung Smart Home, consultați secțiunea Samsung Smart Home.

NOTĂ

- Sistemele de criptare recomandate sunt WPA/TKIP și WPA2/AES. Niciun alt protocol de autentificare ui-fi mai nou sau nestandardizat nu este compatibil.
- Rețelele wireless pot fi afectate de mediul de comunicații wireless din împrejurimi.
- Dacă furnizorul de servicii de internet a înregistrat adresa MAC a calculatorului sau a modemului dvs. pentru identificare, este posibil ca frigiderul inteligent Samsung să nu se poată conecta la internet. Dacă se întâmplă acest lucru, contactați furnizorul de servicii de internet pentru a primi asistență tehnică.
- Este posibil ca setările firewall ale sistemului din rețea să împiedice frigiderul inteligent Samsung să se conecteze la internet. Contactați furnizorul de servicii de internet pentru a primi asistență tehnică. Dacă simptomul persistă, contactați un centru service sau un retailer local Samsung.
- Pentru a configura setările punctului de acces (AP) wireless, consultați manualul AP.
- Frigiderele inteligente Samsung cu cheie Samsung Smart Home Dongle sunt compatibile atât cu protocolul ui-fi 2,4 GHz cu IEEE 802.11 b/g/n, cât și cu protocolul Soft-AP (se recomandă IEEE 802.11 n).
- Este posibil ca routerele wireless ui-fi neautorizate să nu se poată conecta la frigiderele inteligente Samsung.



Samsung Smart Home (numai la modelele aplicabile)

Instalarea

Accesați Google Play Store, Galaxy Apps sau Apple App Store și căutați „Samsung Smart Home”. Descărcați și instalați aplicația Samsung Smart Home furnizată de Samsung Electronics pe dispozitivul dvs. mobil.

NOTĂ

- Aplicația Samsung Smart Home este concepută pentru Android 4.0 (ICS) sau versiunea ulterioară sau pentru iOS 8.0 sau versiunea ulterioară și este optimizată pentru smartphone-urile Samsung (seriile Galaxy S și Galaxy Note). Pe alte modele de smartphone este posibil ca funcțiile să se comporte diferit.
- Pentru o funcționare mai bună, aplicația Samsung Smart Home poate suferi modificări fără aviz prealabil sau anularea asistenței conform politicii producătorului.

Contul Samsung

Pentru a folosi aplicația vi se solicită să vă înregistrați contul Samsung. Dacă nu aveți un cont Samsung, urmați instrucțiunile de pe ecranul aplicației pentru a crea un cont Samsung gratuit.

Inițiere

1. Introduceți Smart Home Dongle în portul pentru corespunzător al frigiderului.
2. Porniți aplicația Samsung Smart Home și conectați-vă cu contul Samsung. Utilizatorii iPhone trebuie să introducă informațiile de conectare de fiecare dată când accesează aplicația.
3. Accesați **Devices (Dispozitive)** > pictograma +, apoi atingeți **Refrigerator (Frigider)**.
4. Urmăriți instrucțiunile de pe ecran pentru a introduce informațiile necesare despre router, apoi atingeți **Next (Continuare)**.
5. Țineți apăsați **Fridge (Frigider)** mai mult de 5 secunde, până când apare mesajul „AP” pe afișaj. Frigiderul va fi înregistrat în aplicație.
6. După ce se finalizează înregistrarea dispozitivului, pe aplicația Samsung Smart Home apare pictograma frigiderului.
7. Atingeți pictograma frigiderului pentru a deschide pagina pentru frigider.
8. După ce se stabilește conexiunea la rețea, pe frigider se aprinde pictograma Wi-Fi.

Aplicația pentru frigider

Control integrat

Puteți monitoriza și controla frigiderul atât acasă, cât și atunci când sunteți plecat.

- Atingeți pictograma frigiderului de pe Samsung Smart Home pentru a deschide pagina frigiderului.
- Verificați starea de funcționare sau notificarea despre frigider și schimbați opțiunile sau setările dacă este necesar.

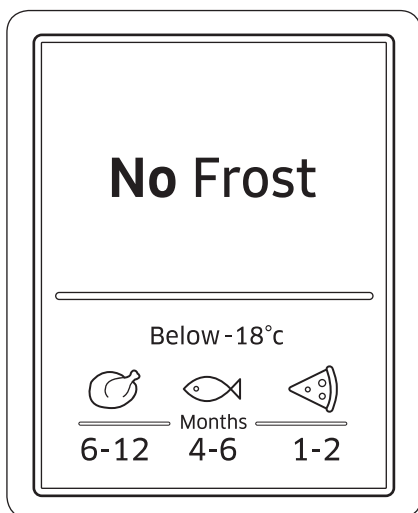
NOTĂ

Este posibil ca anumite opțiuni sau setări să nu poată fi controlate de la distanță.



Operații

Informații despre păstrare



Numerele marcate în partea de jos a acestei figuri indică perioada de păstrare a alimentelor de deasupra. De exemplu, 4-6 luni pentru pește.

Pentru a congela alimente

1. Înfășurați alimentul etanș cu materiale adecvate pentru ambalare.
2. Etanșați materialul.
3. Etichetați materialul cu conținutul și data.

Materiale pentru ambalare

- Materiale adecvate pentru ambalarea alimentelor: folie din plastic, folie suflată de polietilenă, folie din aluminiu și recipiente pentru congelator.
- Materiale nepotrivite pentru ambalarea alimentelor: hârtie pentru ambalat, hârtie rezistentă la grăsime, celofan, pungă pentru gunoi alimentară și pungă de cumpărături folosite.

Materiale pentru etanșare

Inele din cauciuc, cleme din plastic, sfoară, bandă adezivă rezistentă la frig și altele asemenea. Pungile și folia suflată din polietilenă pot fi etanșate cu o mașină de etanșare.

Perioada de păstrare a alimentelor congelate

Perioada de păstrare diferă în funcție de tipul de aliment și de temperaturile de depozitare. Următoarea indicație este valabilă pentru o temperatură de -18 °C (0 °F):

- Păsări proaspete (găini întregi), carne proaspătă (fripturi): până la 12 luni
- Pește (pește slab, pește gătit), crevete proaspăt, scoici Scallop, calmar: până la 6 luni
- Pizza, cârnați: până la 2 luni

NOTĂ

Pentru mai multe informații, accesați site-ul FDA (<http://www.fda.gov/>).

Dezghețarea

Alimentele congelate se pot dezgheța în următoarele moduri:

- natural la temperatura camerei
- natural în frigider
- într-un cuptor electric cu sau fără aport de căldură
- în cuptorul cu microunde

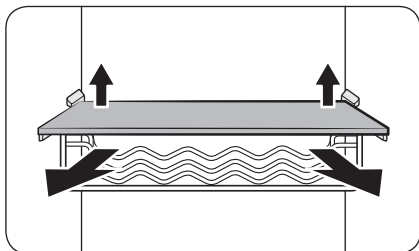
NOTĂ

- Nu recongelați alimentele dezghețate. Este posibil ca anumite porțiuni ale alimentului să nu se congeleze complet.
- Nu păstrați alimente congelate pentru o perioadă mai lungă decât cea de păstrare.

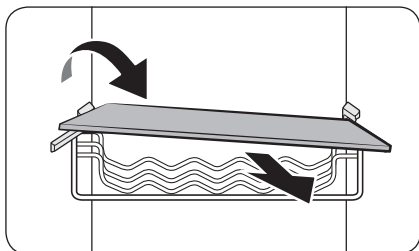
Întreținerea

Manipularea și întreținerea

Rafturile/Stativul pentru vinuri (numai la anumite modele)

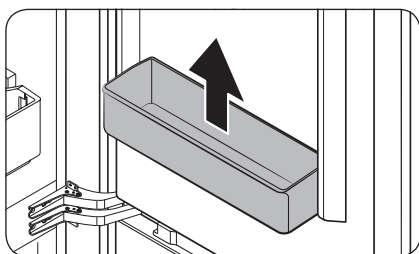


1. Ridicați ușor partea din spate a raftului (sau a stativului pentru vinuri) pentru a trage de el.



2. Rotiți raftul (sau stativul pentru vinuri) pe diagonală pentru a-l scoate.

Suport pe ușa frigiderului / Suport pentru diverse articole

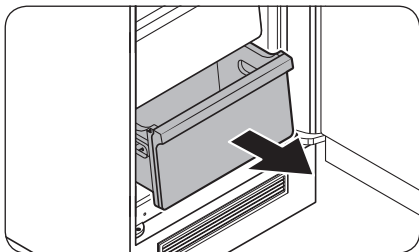


Țineți suportul cu ambele mâini, apoi ridicați-l pentru a-l scoate.

⚠ ATENȚIE

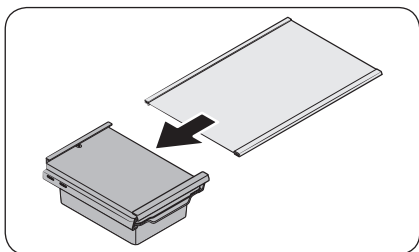
Pentru prevenirea accidentelor, goliți suporturile înainte de a le scoate

Sertar de frigider / Sertar de congelator



Ridicați ușor partea din față a sertarului și trageți-l afară.

Raft pentru tava mobilă



1. Ridicați ușor partea din spate a raftului pentru a-l trage în față.
2. Glisați raftul într-o parte pentru a-l scoate.

Întreținerea

Curățarea

Interior și exterior

AVERTIZARE

- Nu utilizați benzen, diluant sau detergent casnic/auto precum Clorox™ în scopul curățării. Acestea pot deteriora suprafețele frigiderului și pot provoca incendiu.
- Nu pulverizați apă pe frigider. Aceasta poate provoca electrocutare.

Utilizați în mod regulat o cârpă uscată pentru a îndepărta toate substanțele străine, precum praful sau apa, de pe pinișterul și de pe punctele de contact.

1. Deconectați cablul de alimentare de la priză.
2. Utilizați o cârpă moale, fără scame, umedă sau un prosop de hârtie pentru a curăța interiorul și exteriorul frigiderului.
3. Când terminați, utilizați o cârpă uscată sau un prosop de hârtie pentru a usca bine.
4. Conectați cablul de alimentare la priză.

Înlocuirea

Lămpile cu LED

Pentru înlocuirea lămpilor frigiderului, contactați un centru local de service Samsung.

AVERTIZARE

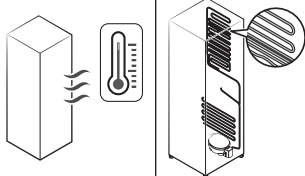
- Lămpile nu pot fi schimbate de utilizator. Nu încercați să le înlocuiți pe cont propriu. Vă puteți electrocuta.

Depanarea

Înainte de a apela departamentul de service, analizați punctele de verificare de mai jos. Orice solicitări de service privind situații normale (niciun caz de defecțiune) vor presupune taxarea utilizatorilor.

Instrucțiuni generale

Temperatură

Simptom	Cauze posibile	Soluție
Frigiderul/congelatorul nu funcționează. Temperatura frigiderului/congelatorului este ridicată.	<ul style="list-style-type: none"> Cablul de alimentare nu este introdus în priză în mod corespunzător. 	<ul style="list-style-type: none"> Introduceți corespunzător în priză cablul de alimentare.
	<ul style="list-style-type: none"> Controlul de temperatură nu este setat corect. 	<ul style="list-style-type: none"> Setați temperatura la un nivel mai scăzut.
	<ul style="list-style-type: none"> Frigiderul este amplasat lângă o sursă de căldură sau este expus la lumina directă a soarelui. 	<ul style="list-style-type: none"> Mențineți frigiderul la distanță de lumina directă a soarelui sau de o sursă de încălzire.
	<ul style="list-style-type: none"> Nu este spațiu suficient între frigider și părțile laterale/parte posterioră. 	<ul style="list-style-type: none"> Păstrați o distanță de cel puțin 9 mm față de peretele din spate și de pereții laterali ai dulapului.
	<ul style="list-style-type: none"> Este activat modul Vacation (Concediu). 	<ul style="list-style-type: none"> Dezactivați modul Vacation (Concediu).
	<ul style="list-style-type: none"> Frigiderul este supraîncărcat. Alimentele blochează fantele de aerisire ale frigiderului. 	<ul style="list-style-type: none"> Nu supraîncărcați frigiderul. Nu permiteți alimentelor să blocheze ventilația.
Frigiderul/congelatorul răcește în exces.	<ul style="list-style-type: none"> Controlul de temperatură nu este setat corect. 	<ul style="list-style-type: none"> Setați temperatura la una mai ridicată.
Peretele interior este fierbinte.	<ul style="list-style-type: none"> Frigiderul are conducte protejate împotriva căldurii în peretele interior. 	<ul style="list-style-type: none"> Pentru a preveni formarea condensului, frigiderul are țevi anti-încălzire pe colțurile frontale. Dacă temperatura ambientală crește, este posibil ca acest echipament să nu funcționeze eficient. Aceasta nu este o defecțiune a sistemului. 

Depanarea

Mirosuri

Simptom	Cauze posibile	Soluție
Frigiderul are mirosuri.	• Alimente stricate.	• Curățați frigiderul și îndepărtați orice alimente stricate.
	• Alimente cu mirosuri puternice.	• Asigurați-vă că alimentele cu mirosuri puternice sunt împachetate etanș.

Gheață

Simptom	Cauze posibile	Soluție
Gheață în jurul fantelor de aerisire.	• Alimentele blochează fantele de aerisire.	• Asigurați-vă că alimentele nu blochează fantele de aerisire.
Gheață pe pereții interiori.	• Ușa nu este închisă corect.	• Asigurați-vă că alimentele nu blochează ușa. Curățați garnitura ușii.
Fructele sau legumele sunt înghețate.	• Fructele sau legumele sunt păstrate în zona pentru alimente proaspete/bucătar șef.	• Zona alimente proaspete/bucătar șef este numai pentru carne/pește.

Condens

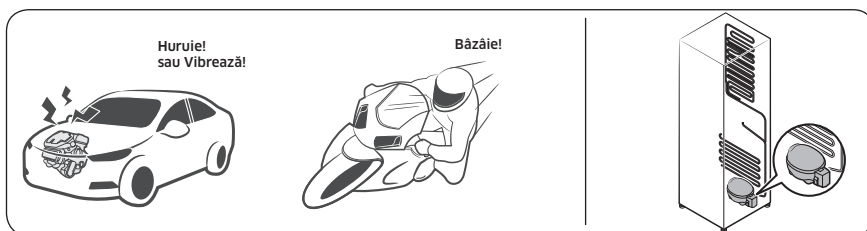
Simptom	Cauze posibile	Soluție
Pe pereții interiori se formează condens.	• Dacă ușa este lăsată deschisă, în frigider pătrunde umezeală.	• Eliminați umezeala și nu deschideți ușa timp îndelungat.
	• Alimente cu conținut ridicat de umezeală.	• Asigurați-vă că alimentele sunt ambalate etanș.

Auziți sunete anormale dinspre frigider?

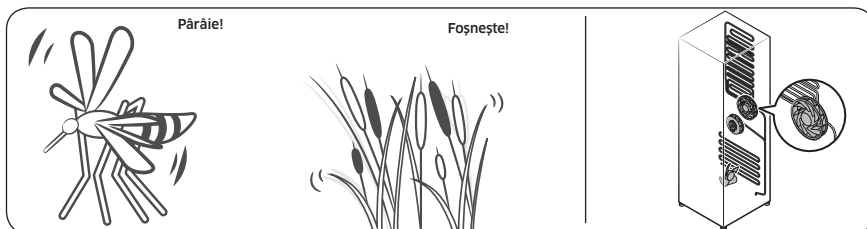
Înainte de a apela departamentul de service, analizați punctele de verificare de mai jos. Orice solicitări de service privind sunete normale vor presupune taxarea utilizatorilor.

Aceste sunete sunt normale.

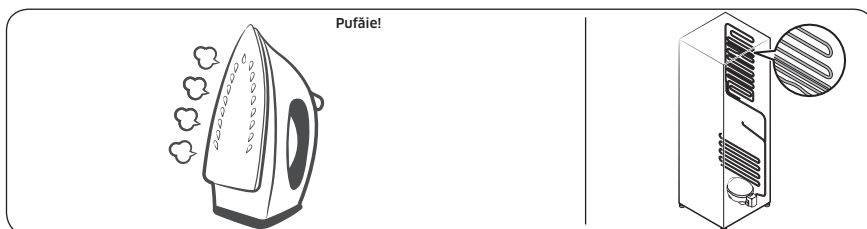
- La începerea sau încheierea unei operațiuni, frigiderul poate emite sunete asemănătoare cu pornirea unui motor de vehicul. Pe măsură ce se stabilizează funcționarea, sunetele vor scădește.



- Cât timp funcționează ventilatorul, este posibilă apariția acestor sunete. Atunci când frigiderul ajunge la temperatura setată, nu va apărea niciun sunet al ventilatorului.

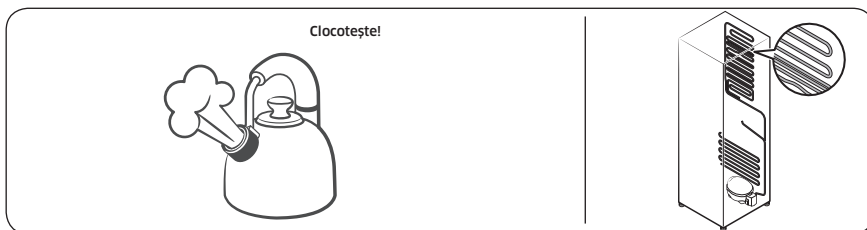


- În timpul unui ciclu de dezghețare, este posibil să picure apă pe încălzitorul pentru decongelare, ceea ce provoacă trosnituri.

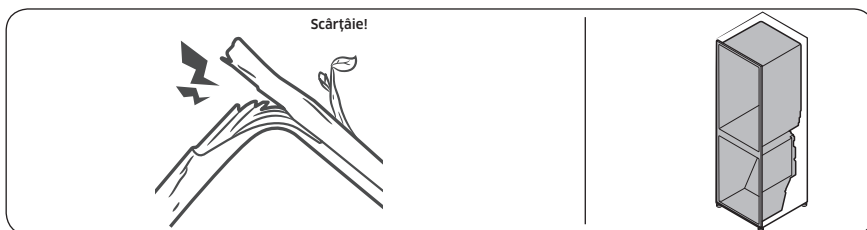


Depanarea

- Pe măsură ce frigiderul răcește sau congelează, gazul refrigerant se deplasează prin conductele ermetice, ceea ce provoacă sunete de barbotare.



- Pe măsură ce temperatura frigiderului crește sau descrește, piesele din plastic se contractă și se extind, creând zgomote de ciocănituri. Aceste zgomote apar în timpul ciclului de dezghețare sau atunci când funcționează piesele electronice.



- Pentru modelele dispozitivului de produs gheață: Atunci când ventilul de apă se deschide pentru a umple dispozitivul de produs gheață, pot apărea bâzâituri.
- Din cauza presiunii care se egalizează la deschiderea sau la închiderea ușii frigiderului, pot apărea fâsâituri.

Samsung Smart Home (numai la modelele aplicabile)

Simptom	Acțiune
Nu s-a putut găsi „Samsung Smart Home” în magazinul de aplicații.	<ul style="list-style-type: none">• Aplicația Samsung Smart Home este disponibilă pe smartphone-uri care rulează Android 4.0 (ICS) sau o versiune ulterioară sau iOS 8.0 sau o versiune ulterioară.
Aplicația Samsung Smart Home nu funcționează.	<ul style="list-style-type: none">• Aplicația Samsung Smart Home este disponibilă numai pentru anumite modele.• Vechea aplicație Samsung Smart Refrigerator nu se poate conecta la modelele Samsung Smart Home.
Aplicația Samsung Smart Home este instalată, dar nu se conectează la frigider.	<ul style="list-style-type: none">• Pentru a folosi aplicația trebuie să vă conectați la contul Samsung.• Verificați dacă routerul funcționează normal.• Dacă nu ați conectat frigiderul la aplicația Samsung Smart Home după ce s-a instalat aplicația, trebuie să realizați conexiunea folosind funcția de înregistrare a dispozitivului din aplicație.
Nu mă pot conecta la aplicație.	<ul style="list-style-type: none">• Pentru a folosi aplicația trebuie să vă conectați la contul Samsung.• Dacă nu aveți un cont Samsung, urmați instrucțiunile de pe ecranul aplicației pentru a crea unul.
Apare un mesaj de eroare atunci când încerc să îmi înregistrez frigiderul.	<ul style="list-style-type: none">• Este posibil ca Easy Connection să nu funcționeze din cauza distanței față de punctul de acces (AP) sau a interferențelor electrice din împrejurimi. Așteptați un moment și încercați din nou.
Aplicația Samsung Smart Home s-a conectat la frigider, dar nu funcționează.	<ul style="list-style-type: none">• Închideți și reporniți aplicația Samsung Smart Home sau deconectați și reconectați routerul.• Scoateți cablul de alimentare al frigiderului din priză și apoi introduceți-l înapoi după 1 minut.

Contactați SAMSUNG WORLD WIDE

Dacă aveți întrebări sau comentarii privind produsele Samsung, vă rugăm să contactați centrul SAMSUNG de relații cu clienții.

Țară	Centru de contact	Site web
BULGARIA	*3000 Цена в мрежата 0800 111 31. Безплатна телефонна линия	www.samsung.com/bg/support
ROMANIA	*8000 (apel in retea) 08008-726-78-64 (08008-SAMSUNG) Apel GRATUIT	www.samsung.com/ro/support



DA68-03592L-00



Хладилник

Ръководство за потребителя

BRB2601*/BRB2600*

SEROM

Вграден уред

SAMSUNG

Съдържание

Информация за безопасност	3
Важни символи и предпазни мерки за безопасност:	5
Важни предупредителни знаци за транспортиране и мястото на монтаж	6
Критични предупреждения при монтиране	6
Предпазни мерки при монтаж	10
Критични предупреждения при употреба	11
Предпазни мерки при употреба	17
Предпазни мерки при почистване	19
Критични предупреждения при изхвърляне	20
Допълнителни съвети за правилно използване	21
Съвети за пестене на енергия	22
Този уред е предназначен за употреба в домакинството и други близки приложения като например:	23
Инструкции за Електрически отпадъци и електронно оборудване (WEEE)	24
Монтаж	25
Хладилникът на пръв поглед	25
Монтаж стъпка по стъпка	27
Режим на работа	36
Панел с функции	36
Samsung Smart Home (само приложими модели)	41
Информация за съхранението	42
Поддръжка	44
Работа с уреда и грижи за него	44
Почистване	46
Смяна	46
Отстраняване на неизправности	47
обща	47
Чувате ли необичайни звуци от хладилника?	49
Samsung Smart Home (само приложими модели)	51

Информация за безопасност

- Преди да използвате новия хладилник Samsung, моля, прочетете внимателно настоящото ръководство, за да се уверите, че знаете как да работите с характеристиките и функциите, които новия уред безопасно и ефективно предлага.
- Този уред не е предназначен за използване от лица (включително деца) с ограничени физически, сетивни или умствени способности или с липса на опит и познания, освен ако не бъдат нагледжани или не им бъдат дадени указания за използването на уреда от лицето, отговорно за тяхната безопасност.
- Този уред може да се използва от деца на възраст от 8 или повече години и от лица с ограничени физически, сетивни или умствени възможности, както и от лица без опит и познания, ако те бъдат наблюдавани или инструктирани относно използването на уреда по безопасен начин и осъзнават възможните опасности. Децата не трябва да си играят с уреда. Почистването и поддръжката, която трябва да се прави от потребителя, не трябва да се извършват от деца без наблюдение.
- Предупрежденията и важните инструкции за безопасност в настоящото ръководство не обхващат всички възможни условия и ситуации, които могат да възникнат. Ваша е отговорността да подходите разумно, внимателно и с необходимата грижа при инсталирането, поддържането и използването на уреда.
- Тъй като долуизложените инструкции за експлоатация се отнасят за различни модели, характеристиките на вашия хладилник може да се малко по-различни от описаните в ръководството и е възможно някои предупредителни знаци да липсват на уреда. Ако имате някакви въпроси или притеснения, се свържете с най-близкия сервизен център или намерете помощ и информация онлайн на адрес www.samsung.com.



Информация за безопасност

- За да се предотврати създаването на запалима газово-въздушна смес, ако се появи теч в охладителната верига, размерът на помещението, в което е разположен уредът, зависи от количеството на използвания охладителен агент.
- Никога не включвайте уред при наличието на каквито и да е признаци за повреда. Ако се съмнявате, консултирайте се с търговеца си. Помещението трябва да е с размер 1 м^3 за всеки 8 г охладителен агент R-600a, наличен в уреда. Количеството на охладителния агент в конкретния уред е указано на идентификационната табела от вътрешната му страна.
- Пръскането на охладителен агент от тръбата може да предизвика възпламеняване или да причини нараняване на очите. Когато има изтичане на охладителен агент от тръбата, избягвайте открит огън и преместете далеч от продукта всички запалими предмети, веднага след което проветрите помещението.
 - Ако не го направите, съществува риск от възникване на пожар или експлозия.
- Обслужването на уреда от лице, различно от упълномощен сервизен служител, е опасно.
- Не съхранявайте експлозивни вещества като аерозолни контейнери със запалим пропелант в този уред.





Важни символи и предпазни мерки за безопасност:

Следвайте всички инструкции за безопасност в това ръководство. Това ръководство използва следните символи за безопасност.

ПРЕДУПРЕЖДЕНИЕ

Опасното или необезопасено използване може да доведе до **тежки телесни повреди, имуществени щети и/или смърт.**

ВНИМАНИЕ

Опасното или необезопасено използване може да доведе до **тежки телесни повреди и/или имуществени щети.**

ЗАБЕЛЕЖКА

Полезна информация, която помага на потребителя да разбере или извлече полза от хладилника.

Тези предупредителни знаци присъстват с цел предотвратяване на телесни повреди, свързани както с Вас, така и с други лица.

Моля, следвайте ги внимателно.

След като прочетете този раздел, запазете указанията на сигурно място за бъдеща справка.





Информация за безопасност

Важни предупредителни знаци за транспортиране и мястото на монтаж

ПРЕДУПРЕЖДЕНИЕ

- При транспортиране и инсталиране на уреда трябва да се внимава, за да се гарантира, че елементите на охладителната верига няма да бъдат повредени.
 - Изтичането на охладителен агент от тръбата може да предизвика възпламеняване или да причини нараняване на очите. Ако се установи изтичане, избягвайте всеки открит пламък или потенциален източник на възпламеняване и проветрете помещението, в което се намира уредът, в продължение на няколко минути.
 - Този уред съдържа малко количество охладителна течност изобутан (R-600a), естествен газ с висока съвместимост с околната среда, който освен това е запалим. При транспортиране и инсталиране на уреда трябва да се внимава, за да се гарантира, че елементите на охладителната верига няма да бъдат повредени.

Критични предупреждения при монтиране

ПРЕДУПРЕЖДЕНИЕ

- Не монтирайте хладилника на влажно място или на място, където може да влезе в контакт с вода.
 - Нарушената изолация на електрическите части може да предизвика електрически удар или пожар.
- Не излагайте хладилника на пряка слънчева светлина или на топлина от готварски печки, отоплителни уреди или други.



- Не включвайте няколко уреда в един и същ разклонител. Хладилникът трябва винаги да е включен в отделен електрически контакт, волтажът от който да съвпада с този указан на табелката на хладилника.
 - Това осигурява най-добра производителност на уреда и предотвратява претоварване на домашната електрическа инсталация, което би могло да доведе до опасност от пожар при прегряване на проводници.
- Ако контактът е разхлабен, не включвайте щепсела на уреда.
 - Съществува риск от електрически удар или пожар.
- Не използвайте кабели, които са с напукана или нарушена изолация по дължина или в който и да е край.
- Не прегъвайте захранващия кабел прекомерно и не поставяйте тежки предмети върху него.
- Не издърпвайте и не огъвайте прекомерно захранващия кабел.
- Не усуквайте и не завързвайте захранващия кабел.
- Не увивайте захранващия кабел около метални обекти, не поставяйте тежки предмети върху него, не го промушвайте между предмети и не го притискайте в пространството зад уреда.
- При преместването на хладилника внимавайте захранващият кабел да не се навие или увреди.
 - Това може да предизвика пожар или електрически удар.
- Никога не изключвайте хладилника чрез издърпване на захранващия кабел. Винаги хващайте стабилно кабела и го издърпвайте направо от контакта.
 - Повреда на кабела може да предизвика късо съединение, пожар, и/или електрически удар.
- Не съхранявайте експлозивни вещества като аерозолни контейнери със запалим пропелант в този уред.



Информация за безопасност

- Не монтирайте този уред в близост до нагриваща печка или незапалим материал.
- Не монтирайте уреда на място, където може да има теч на газ.
 - Това може да предизвика пожар или електрически удар.
- Този хладилник трябва да се позиционира правилно и да се монтира в съответствие с инструкциите в настоящото ръководството, преди да се използва.
- Включете щепсела в правилна позиция, като оставите кабела висещ надолу.
 - Ако включите щепсела наобратно, кабелът може да се прекъсне и да предизвика пожар или токов удар.
- Уверете се, че захранващият щепсел не е премазан или увреден от гърба на хладилника.
- Съхранявайте опаковъчните материали далеч от деца.
 - Съществува риск от смърт чрез задушаване, ако деца поставят опакованите материали на главата си.
- Уредът трябва да се постави така, че захранващият кабел да е достъпен след монтажа.
 - Ако не го направите, това може да предизвика електрически удар или пожар в следствие на изтичане на ток.
- Не монтирайте уреда на влажно, мазно или прашно място, на място, изложено на директна слънчева светлина и вода (дъжд).
 - Нарушената изолация на електрическите части може да предизвика токов удар или пожар.
- Ако в хладилника има прах или вода, изключете щепсела на захранващия кабел и се свържете със сервизен център на Samsung Electronics.
 - В противен случай съществува риск от пожар.



- Не стъпвайте върху уреда и не поставяйте върху него предмети (като пране, запалени свещи, запалени цигари, чинии, химикали, метални предмети и др.).
 - Това може да предизвика токов удар, пожар, проблеми с продукта или травма.
- Трябва да отстраните целия защитен пластмасов филм преди първоначално да включите продукта.
- Децата трябва да се наглеждат, за да е сигурно, че не си играят с пружинните (зегерови) пръстени, използвани за регулиране на вратата или скобите на водопроводните тръби.
 - Съществува риск от смърт чрез задушаване, ако дете преглътне пружинен (зегеров) пръстен или скоба на водопроводна тръба. Пазете пружинните (зегерови) пръстени и скобите на водопроводните тръби далеч от деца.
- Хладилникът трябва да бъде безопасно заземен.
 - Винаги вземайте под внимание факта, че хладилникът е заземен, преди да правите опити да проучвате или поправяте, което и да е част на уреда. Изтичане на ток може да предизвика сериозен електрически шок.
- Никога не използвайте газопроводи, телефонни кабели или други запалими канали с цел заземяване.
 - Трябва да заземите хладилника, за да предотвратите всякакво изтичане на ток или електрически удари, причинени от изтичания от хладилника.
 - Това може да предизвика електрически удар, пожар, експлозия или проблеми с продукта.
- Включете стабилно щепсела на хранващия кабел в контакта. Не използвайте увреден щепсел, хранващ кабел или разхлабен контакт.
 - Това може да предизвика пожар или електрически удар.

Информация за безопасност

- Ако хранващият кабел е повреден, го подменете незабавно при производителя или негов обслужващ сервиз.
- Токовият предпазител на хладилника трябва да се подменя от квалифициран специалист или обслужващ сервиз.
 - Ако не се подменя от квалифицирани специалисти, това може да причини електрически удар или телесна повреда.
- Този уред е модел за вграждане, който изисква направлявана вентилация. За да предотвратите риск от експлозия, осигурете необходимото място за вентилация.

Предпазни мерки при монтаж

ВНИМАНИЕ

- Осигурете достатъчно пространство около хладилника и го монтирайте на равна повърхност.
 - Не поставяйте прегради пред вентилационния отвор в корпуса на уреда или монтажната конструкция, изчистена от запушвания.
- След монтаж трябва да минат 2 часа, преди да включите уреда и да поставите храна в него.
- Горещо препоръчваме хладилникът да се монтира от квалифицирани специалисти или обслужващ сервиз.
 - Ако не се обърнете към квалифицирани специалисти, рискувате да предизвикате електрически удар, пожар, експлозия, проблеми с продукта или телесна повреда.
- Претоварването на която и да е от вратите може да доведе до падане на хладилника, което да причини телесна повреда.



- За да предотвратите опасност от експлозия, непременно осигурете поне 3 мм свободно място около структурата за вентилация на този уред.
- Гнездото трябва да е лесно достъпно, за да може в аварийни случаи уредът да бъде бързо изключен от захранването. Гнездото трябва да бъде разположено извън задната част на уреда, за да може то да се вижда, гледано отпред.

Критични предупреждения при употреба

ПРЕДУПРЕЖДЕНИЕ

- Не включвайте щепсела на захранващия кабел в контакт на стената с влажни ръце.
 - Това може да предизвика електрически удар.
- Не поставяйте предмети върху уреда.
 - Когато отворяте или затваряте вратата, предметите могат да паднат и да предизвикат телесна повреда и/или имуществени щети.
- Не пъхайте ръце, крака или метални обекти (като например пръчици за хранене и др.) в долната или задната част на хладилника.
 - Това може да предизвика електрически удар или нараняване.
 - Всеки остър ръб може да причини телесна повреда.
- Не докосвайте с влажни ръце вътрешните стени на фризера или продукти, които се съхраняват във фризера.
 - Това може да причини измръзване на ръцете.
- Не поставяйте контейнер, който е пълен с вода, върху хладилника.
 - Ако се разлее, съществува риск от електрически удар или пожар.



Информация за безопасност

- Не дръжте избухливи или запалими предмети или вещества (бензол, разреждител, пропан, спирт, етер, пропан-бутан и други подобни продукти) в хладилника.
 - Този хладилник е предназначен само за съхранение на хранителни продукти.
 - Това може да доведе до пожар или експлозия.
- Децата трябва да бъдат наглеждани, за да сте сигурни, че не играят с уреда.
 - Пазете пръстите си от „места на захващане“. Прочепите между врати и шкафове е необходимо да са малки. Внимавайте, когато отваряте вратите и наблизо има деца.
- Не позволявайте на деца да се увисват на вратата или вратата на камерата. Това може да предизвика сериозно нараняване.
- Не позволявайте на деца да влизат в хладилника. Могат да бъдат хванати в капан.
- Не поставяйте ръце в долната част под уреда.
 - Всеки остър ръб може да причини телесна повреда.
- В хладилника не трябва да се съхраняват фармацевтични продукти, чувствителни към ниски температури или материали за научни цели.
 - Продукти, които изискват стриктно регулиране на температурата на съхранение, не трябва да се държат в хладилника.
- Не поставяйте или използвайте електрически уреди вътре в хладилника, освен ако те не са от тип, препоръчан от производителя.
- Ако усетите мирис на лекарство или пушек, изключете незабавно щепсела от контакта и се свържете с вашия сервизен център на Samsung Electronics.

- Ако в хладилника има прах или вода, изключете щепсела на захранващия кабел и се свържете с вашия сервизен център Samsung Electronics.
 - В противен случай съществува риск от пожар.
- Не позволявайте на деца да влизат в чекмеджето.
 - Чекмеджето може да се счупи и да се подхлъзнат.
- Не оставяйте вратата на хладилника отворена, когато уредът е без надзор, и не позволявайте на деца да влизат във вътрешността му.
- Не позволявайте на бебета или деца да влизат в чекмеджето.
 - Това може да предизвика смърт чрез задушаване от улавянето като в капан или телесна повреда.
- Не претъпквайте хладилника с храна.
 - Когато отворите вратата, предметите могат да паднат и да предизвикат телесна повреда или имуществени щети.
- Не пръскайте летливи материали, като например инсектициди, върху повърхността на уреда.
 - Освен че е вредно за хората, това може да доведе до електрически удар, пожар или проблеми с продукта.
- Не използвайте и не поставяйте вещества, чувствителни към температурни промени, като например възпламеними спрейове, запалими предмети, сух лед, медицински препарати или химикали, в близост до хладилника.
- Не използвайте сешоар за подсушаване на вътрешността на хладилника. Не поставяйте запалена свещ за премахване на лоши аромати в хладилника.
 - Това може да предизвика пожар или електрически удар.

Информация за безопасност

- Не стъпвайте върху уреда и не поставяйте върху него предмети (като пране, запалени свещи, запалени цигари, чинии, химикали, метални предмети и др.). Това може да предизвика токов удар, пожар, проблеми с продукта или травма. Не поставяйте контейнер, който е пълен с вода, върху уреда.
 - Ако се разлее, съществува риск от електрически удар или пожар.
- Не използвайте механични устройства или други средства за ускоряване на процеса на размразяване, различни от препоръчаните от производителя.
- Не увреждайте веригата на охладителния агент.
- Никога не гледайте директно продължително към ултравиолетовата светодиодна LED лампа.
 - Това може да доведе до налягане на очите в резултат на ултравиолетовите лъчи.
- Не поставяйте рафтовете на хладилника наопаки. Спирачката на рафта може да не проработи.
 - Това може да доведе до телесна повреда от евентуално падане на стъкления рафт.
- Пазете пръстите си от „места на захващане“. Процепите между врати и шкафове е необходимо да са малки. Внимавайте, когато отваряте вратите и наблизо има деца.
- Ако се установи изтичане на газ, избягвайте всеки открит пламък или потенциален източник на възпламеняване и проветрете помещението, в което се намира уреда, в продължение на няколко минути.
 - Не докосвайте уреда или захранващия кабел.
 - Не използвайте вентилатор.
 - Произведена искра може да причини експлозия или пожар.

- Използвайте само светодиодните LED лампи, предоставени от производителя или от търговците на обслужвания сервис.
- Бутилките следва да се съхраняват плътно една до друга, за да не падат.
- Този продукт е предназначен само за съхранение на храни в домашна обстановка.
- Не опитвайте да поправяте, разглобявате или модифицирате уреда сами.
 - Неразрешените модификации могат да предизвикат проблеми с безопасността. За да възстановим извършена неразрешена модификация, ние ще начислим пълните разходи за части и труд.
- Не използвайте различен ток предпазител (като например медна, стоманена тел или др.) от стандартния.
- Ако хладилникът Ви трябва да бъде поправен или монтиран отново, свържете се с най-близкия сервизен център.
 - Ако не се обърнете към квалифицирани специалисти, рискувате да предизвикате електрически удар, пожар, проблеми с продукта или телесна повреда.
- Ако вътрешната или външната светодиодна LED лампа е изгоряла, се свържете с представител на най-близкия сервизен център.
- Ако хладилникът излъчва миризма на изгоряло или дим, веднага изключете хладилника и се свържете с местен сервизен център на Samsung Electronics.
 - Ако не го направите, има опасност от пожар или електрически удар.
- Издърпайте щепсела от контакта, преди да сменят вътрешните лампи на хладилника.
 - Иначе рискувате да предизвикате електрически удар.



Информация за безопасност

- Ако изпитвате трудност при смяна на лампа без светодиод, свържете се с местен сервизен център на Samsung.
- Ако продуктът е оборудван със светодиодни LED лампи, не разглобявайте сами капака на лампите и самите светодиодни LED лампи.
 - Свържете се със сервизен център на Samsung.
- Включете стабилно щепсела на захранващия кабел в контакта.
- Не използвайте увреден щепсел, захранващ кабел или разхлабен контакт.
 - Това може да предизвика пожар или електрически удар.



Предпазни мерки при употреба

ВНИМАНИЕ

- Не замразявайте повторно замразени храни, които са били вече напълно размразени. Не поставяйте газирани напитки в отделението на фризера. Не поставяйте бутилки или стъклени съдове във фризера.
 - Когато съдържанието се замрази, стъклото може да се счупи и да причини телесна повреда.
- За да получите най-добрата производителност от продукта:
 - Не поставяйте храни твърде близо пред вентилационните отвори в задната част на хладилника, тъй като това може да пречи на свободната циркулация на въздуха в корпуса на хладилника.
 - Увивайте храната правилно или я поставяйте в херметически затварящи се съдове, преди да я оставите в хладилника.
 - Не поставяйте стъклени бутилки или газирани напитки във фризера. Могат да замръзнат и да се счупят. Счупените съдове за напитки могат да причинят телесна повреда.
 - Съблюдавайте максималния период на съхранение и датите на изтичане на срока на годност на замразените храни.
- Не поставяйте чаши, бутилки или газирани напитки във фризера.
 - Съдът може да замръзне и да се счупи, което може да доведе до телесна повреда.
- Не поставяйте газирани напитки в отделението на фризера. Не поставяйте бутилки или стъклени съдове във фризера.
 - Когато съдържанието се замрази, стъклото може да се счупи и да причини телесна повреда и имуществени щети.



Информация за безопасност

- Гаранция за сервизно обслужване и модифициране
 - Всички промени или модификации, извършени от трето лице по цялостния уред, не се обхващат от гаранцията за сервизно обслужване на Samsung и фирмата не носи отговорност за проблеми с безопасността, настъпили от тези модификации.
- Не блокирайте въздушните отвори вътре в хладилника.
 - Ако въздушните отвори се блокират, особено с пластмасова торба, хладилникът може да се преохлади.
- Избършете излишната влага от вътрешността и оставете вратите отворени.
 - В противен случай може да се образуват плесен и миризма.
- Ако хладилникът е изключен от електрическото захранване, трябва да изчакате най-малко пет минути, преди отново да го включите.
- Ако хладилникът се навлажни от вода, издърпайте щепсела от контакта и се свържете с вашия сервизен център на Samsung Electronics.
- Не удряйте или прилагайте прекалена сила към която и да е стъклена повърхност.
 - Счупеното стъкло може да нанесе телесна повреда и/или имуществени щети.
- Внимавайте да не приклещите пръстите си.
- Ако хладилникът е наводнен се свържете с най-близкия сервизен център.
 - Съществува риск от електрически удар или пожар.
- Бъдете внимателни, за да не зацепите пръстите си с вратата на шкафа, когато я отваряте или затваряте.





Предпазни мерки при почистване

ВНИМАНИЕ

- Не пръскайте вода директно във вътрешността или външната част на хладилника.
 - Това може да причини пожар или електрически удар.
- Не използвайте сешоар за подсушаване на вътрешността на хладилника.
- Не поставяйте запалена свещ за премахване на лоши аромати в хладилника.
 - Това може да предизвика пожар или електрически удар.
- Не пръскайте почистващи продукти директно върху дисплея.
 - Отпечатаните букви върху дисплея може да се изтрият.
- Ако в уреда навлезе чуждо вещество, например вода, изключете щепсела от електрическия контакт и се свържете с най-близкия сервизен център.
 - Ако не го направите, съществува риск от токов удар или пожар.
- Използвайте чиста, суха кърпа, за да отстраните каквото и да е чуждо вещество или прах от крачетата на хранящия щепсел. Не използвайте влажна или мокра кърпа, когато чистите щепсела.
 - Иначе рискувате да предизвикате пожар или електрически удар.
- Не почиствайте уреда, като пръскате вода директно върху него.
- Не използвайте бензол, разреждатели, Clorox или хлориди за почистване.
 - Те могат да повредят повърхността на уреда и да причинят пожар.
- Преди да почиствате или да извършвате поддръжка, изключете уреда от контакта.
 - Ако не го направите, съществува риск от токов удар или пожар.



Информация за безопасност

Критични предупреждения при изхвърляне

ПРЕДУПРЕЖДЕНИЕ

- Изхвърляйте опаковъчните материали на продукта по начин, щадящ околната среда.
- Уверявайте се, че тръбите в задната част на хладилника не са увредени, преди да ги изхвърлите.
- Като охладителен агент се използва R-600a или R-134a. Проверете етикета на компресора на гърба на уреда или етикета с енергийния клас вътре в хладилника, за да проверите кой охладителен агент се използва за вашия хладилник. Когато продуктът съдържа запалим газ (охладителен агент R-600a), се свържете с местните компетентни органи във връзка с безопасното изхвърляне на продукта.
- При изхвърляне на хладилника, сваляйте вратата/уплътненията на вратата и дръжката ѝ, за да гарантирате, че деца или животни няма да бъдат уловени като в капан вътре. Децата трябва да бъдат наглеждани, за да сте сигурни, че не играят с уреда. Ако заседнат вътре, децата могат да бъдат наранени или да се задушат до смърт.
 - Ако заседнат вътре, децата могат да се наранят и да се задушат до смърт.
- За изолацията е използван циклопентан. Газовете в изолационния материал изискват специална процедура, свързана с изхвърлянето. Свържете се с местните компетентни органи във връзка с безопасното за околната среда изхвърляне на продукта.
- Дръжте всички опаковъчни материали далеч от деца, тъй като те може да са опасни за тяхното здраве.
 - Ако дете постави торба на главата си, то може да се задуши.



Допълнителни съвети за правилно използване

- При срыв на електрическата система се обадете на обслужващата ви електрическа компания и попитайте колко дълго ще продължи.
 - Повечето сривове на електрическата система, отстранени в рамките на час или два, няма да повлияят на температурите в хладилника. Трябва обаче да намалите до минимум броя на отварянията на вратата на уреда, докато той не се захранва с ток.
 - Ако срывът на електрическата система продължи повече от 24 часа, махнете всички замразени хранителни продукти.
- Хладилникът може да не работи постоянно, (замразеното съдържание може да се размрази или температурите да станат прекалено високи в отделението за замразена храна) ако е разположен за продължителен период на място, където температурите на околната среда постоянно са под температурите, за които е проектиран уред.
- При някои храни замразяването може да има лош ефект за съхранението поради техните свойства.
- Вашият уред има функция за автоматично размразяване, което означава, че няма нужда ръчно да го размразявате. Това ще бъде извършено автоматично.
- Покачването на температурата по време на размразяване съответства на ISO изискванията. Но ако искате да предотвратите прекомерно покачване на температурата на замразените храни по време на размразяване на уреда, увийте замразените храни в няколко слоя вестник.
- Не замразявайте повторно замразени храни, които са били вече напълно размразени.



Информация за безопасност

Съвети за пестене на енергия

- Монтирайте уреда в хладна и суха стая с подходяща вентилация. Уверете се, че той не е изложен на пряка слънчева светлина, и никога не го поставяйте в близост до пряк източник на топлина (като например радиатор).
- С цел постигане на енергийна ефективност не се препоръчва запушването на никакви отвори и решетки.
- Оставете топлата храна да се охлади, преди да я поставите в уреда.
- Оставете замразена храна в хладилника, за да се размрази. След това можете да използвате ниските температури на замразените продукти, за да охладите храна в хладилника.
- Не оставяйте вратата на хладилника отворена за твърде дълго, когато поставяте или вземате хранителни продукти. Колкото по-кратко време е отворена вратата, толкова по-малко скреж ще имате във фризера.
- Препоръчва се да монтирате хладилника така, че да има луфт отзад и от двете страни. Това ще намали консумацията на енергия и следователно вашите сметки за електроенергия.
- С цел възможно най-ефективна употреба на електроенергия запазете всички вътрешни контейнери от типа на кошници, чекмеджета и рафтове на определените от производителя места.

Този уред е предназначен за употреба в домакинството и други близки приложения като например:

- кухненски зони, обособени в магазини, офиси и други работни помещения;
- ферми и по поръчка на клиенти в хотели, мотели и други жилищни сгради;
- места за отсядане от тип нощувка със закуска;
- кетъринг и други услуги, които не са свързани с продажби на дребно.

Информация за безопасност

Инструкции за Електрически отпадъци и електронно оборудване (WEEE)



Правилно третиране на изделието след края на експлоатационния му живот
(Налично в страни със системи за разделно сметосъбиране)

Този знак, поставен върху изделието, негови принадлежности или печатни материали, означава, че продуктът и принадлежностите (например зарядно устройство, слушалки, USB кабел) не бива да се изхвърлят заедно с другите битови отпадъци, когато изтече експлоатационният му живот. Отделяйте тези устройства от другите видове отпадъци и ги предавайте за рециклиране. Спазвайки това правило не излагате на опасност здравето на други хора и предпазвате околната среда от замърсяване, предизвикано от неконтролно изхвърляне на отпадъци. Освен това, подобно отговорно поведение създава възможност за повторно (екологично съобразно) използване на материалните ресурси.

Домашните потребители трябва да се свържат с търговеца на дребно, от когото са закупили изделието, или със съответната местна държавна агенция, за да получат подробни инструкции къде и кога могат да занесат тези устройства за рециклиране, безопасно за околната среда.

Корпоративните потребители следва да се свържат с доставчика си и да проверят условията на договора за покупка. Това изделие и неговите електронни принадлежности не бива да се смесват с другите отпадъци на търговското предприятие.

За информация относно грижите на Samsung за околната среда и специфичните за продукта нормативни задължения, напр. REACH, посетете: samsung.com/uk/aboutsamsung/samsungelectronics/corporatecitizenship/data_corner.html

(Само за продукти, продавани в Европа)

Монтаж

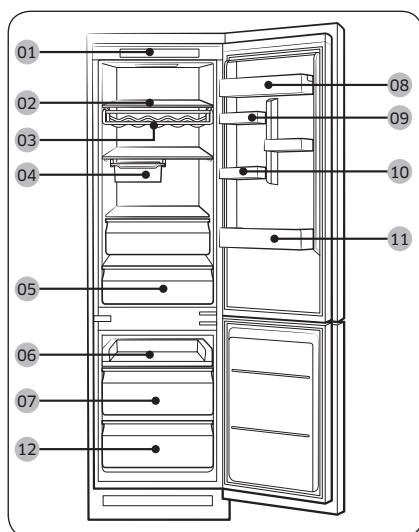
Следвайте внимателно настоящите инструкции, за да осигурите правилно монтиране на този хладилник и да предотвратите инциденти, преди да го използвате.

⚠ ПРЕДУПРЕЖДЕНИЕ

- Използвайте хладилника само по предназначение, както е описано в настоящото ръководство.
- Всяко обслужване трябва да е извършено от квалифициран специалист.
- Извърляйте опаковъчните материали по продукта в съответствие с местните разпоредби.
- За да предотвратите токов удар, извадете хранящия кабел преди ремонт или смяна на части.

Хладилникът на пръв поглед

Действителното изображение и предоставените съставни части на хладилника могат да се различават, в зависимост от модела и страната.



- 01 Контролен панел
- 02 Рафт на хладилника
- 03 Поставка за вино *
- 04 Подвижна тава *
- 05 Чекмедже на хладилника
- 06 Плъзгач се рафт
- 07 Средно чекмедже на фризера
- 08 Предпазна преграда за млечни продукти
- 09 Предпазна преграда за различни продукти
- 10 Тава за яйца *
- 11 Предпазна преграда на хладилника
- 12 Долно чекмедже на фризера

* само за приложими модели

Монтаж

ЗАБЕЛЕЖКА

- BRB2****8**, BRB2****9** : За да замразите бързо голямо количество храна, използвайте долното чекмедже на фризера.
- BRB2****0**, BRB2****1**, BRB2****4**, BRB2****5**, BRB2****6**, BRB2****7** : За да замразите бързо голямо количество храна, използвайте фризера след изваждане на долното чекмедже.
- За най-добра енергийна ефективност, се уверете, че всички рафтове, шкафове и кутии са поставени на първоначалното си място.
- BRB2****0**, BRB2****1**, BRB2****4**, BRB2****5**, BRB2****6**, BRB2****7** : За да получите още място, можете да извадите плъзгачия се рафт (6) и двете чекмеджета на фризера (7,12) под него, но не изваждайте рафта на фризера на долното чекмедже на фризера. Те не влияят на температурните и техническите характеристики. Посоченият обем за съхранение на отделението за замразена храна се изчислява с извадени плъзгач се рафт и чекмеджета на фризера.
- BRB2****8**, BRB2****9** : За да получите още място, можете да извадите плъзгачия се рафт (6) и средното чекмедже на фризера (7), но не изваждайте рафта на фризера на долното чекмедже на фризера. Те не влияят на температурните и техническите характеристики. Посоченият обем за съхранение на отделението за замразена храна се изчислява с извадени плъзгач се рафт и чекмедже на фризера.

Монтаж стъпка по стъпка

СТЪПКА 1 Изберете местоположение

Изисквания за местоположение:

- Стабилна, равна повърхност без килими или под, който може да възпрепятства вентилацията
- Далеч от директна слънчева светлина
- Подходящо пространство за отваряне и затваряне на вратата
- Далеч от топлинен източник
- Пространство за поддръжка и обслужване
- Температурен обхват: между 10°C и 43°C

Ефективен температурен обхват

Хладилникът е проектиран да функционира нормално в температурен обхват, указан от неговия енергиен клас.

Клас	Символ	Обхват на околна температура (°C)	
		IEC 62552 (ISO 15502)	ISO 8561
Разширено умерен	SN	+10 до +32	+10 до +32
Умерен	N	+16 до +32	+16 до +32
Субтропичен	ST	+16 до +38	+18 до +38
Тропичен	T	+16 до +43	+18 до +43

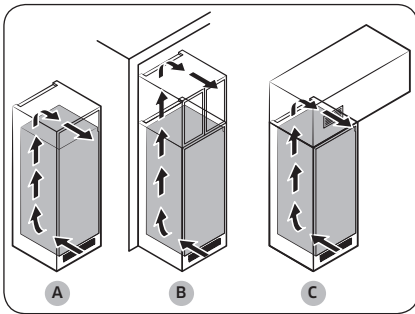
ЗАБЕЛЕЖКА

Охлаждащото функциониране и консумирането на енергия на хладилника може да бъде повлияно от температурата на околната среда, честотата на отваряне на вратата и местоположението на хладилника. Препоръчваме регулиране на настройките за температура по предназначение

Монтаж

Вентилационна система на шкафа

Както се вижда от фигурата, навлизаният в хладилника въздух циркулира по вентилационния маршрут (вж. посоката на стрелката) в шкафа. За шкафа трябва да е осигурена поне 200 cm^2 (ШхВ: 500 мм x 40 мм) площ за входния отвор за въздух и същата площ и за изходния. Освен това, за шкафа трябва да има вентилационна площ от 200 cm^2 (ШхВ: 500 мм x 40 мм) отзад в долния край.



Изходният отвор за въздух може да бъде разположен по един от три начина, в зависимост от шкафа.

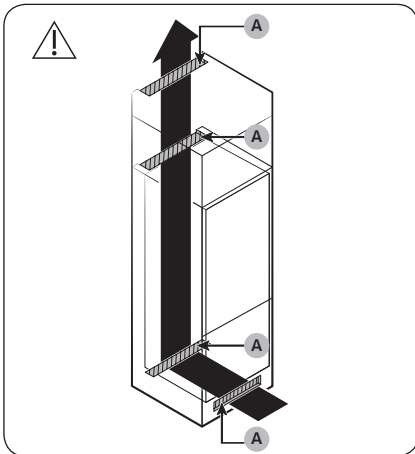
- A. Непосредствено над хладилника, евентуално с вентилационна решетка
- B. Близко до покрива на шкафа
- C. Над хладилника, с отделно вградена вентилация

Луфт

Вижте изображенията и таблиците по-долу за изискванията за пространство за монтиране.

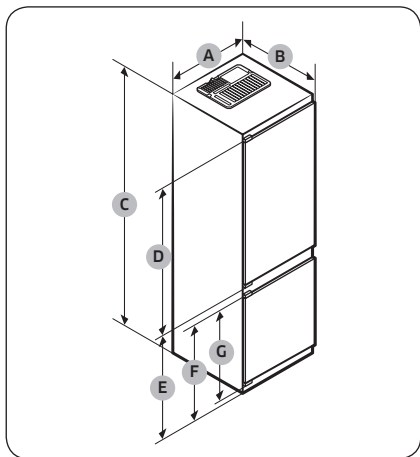
ЗАБЕЛЕЖКА

- Размерите в таблицата по-горе могат да са различни в зависимост от метода на измерване.
- За вграждане вижте ръководството с инструкции.



A	200 cm^2
---	-------------------

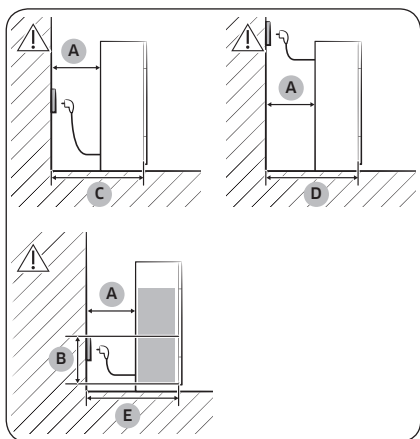
Габаритни размери на продукта



A	540
B	550
C	1775
D	971
E	735
F	671
G	621

(единица: мм)

Минимално пространство за задната врата



A	9
B	240
C	590
D	560
E	580

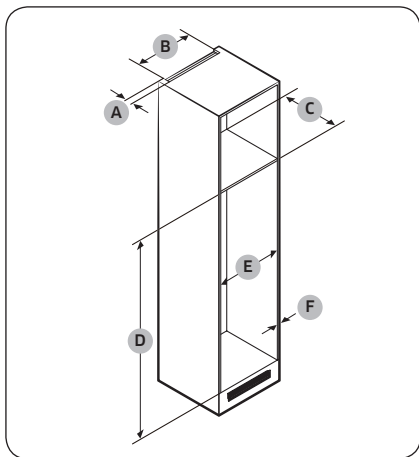
(единица: мм)

⚠ ПРЕДУПРЕЖДЕНИЕ

Непременно осигурете поне 9 мм отстояние от задната стена. Проверете дали мястото е достатъчно, когато включвате щепсела в контакта на стената отзад.

Монтаж

Габаритни размери на шкафа



A	40
B	500
C	Мин. 560
D	Мин. 1780
E	Мин. 562 Макс. 570
F	Макс. 19

(единица: мм)

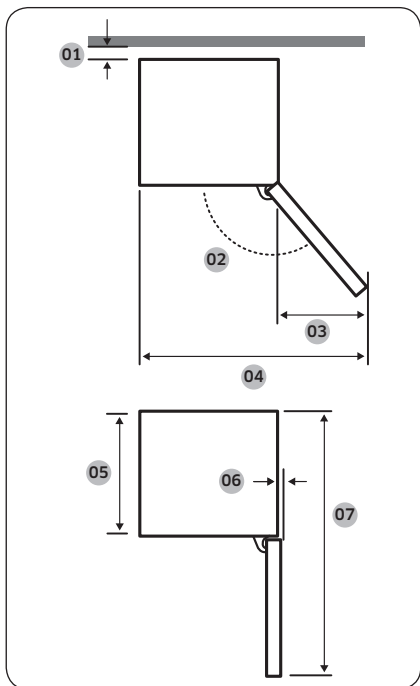
⚠ ВНИМАНИЕ

Ако шкафтът е с врата, тя не трябва да е тежка, за да не се заклинва или да не изпада.

Врата на шкафа	Дебелина (мм)	Тегло (кг)
От страната на хладилника	Мин. 16 Макс. 19	Макс. 18
От страната на фризерната част		Макс. 12

Евентуални неизправности, дължащи се на някоя от следващите причини, не се покриват от Гаранцията.

1. Неподходящи условия на мястото на монтажа или неправилни размери на шкафа
2. Дефектен шкаф
3. Грешки при монтажа или на потребителя



Модел	BRB2601* ФИКСИРАН ТИП	BRB2600* ПЛЪЗГАЩ СЕ ТИП
01	30	
02	115° препоръчително	95° препоръчително
03	180	218
04	700	758
05	510	510
06	5	1
07	1055	1055

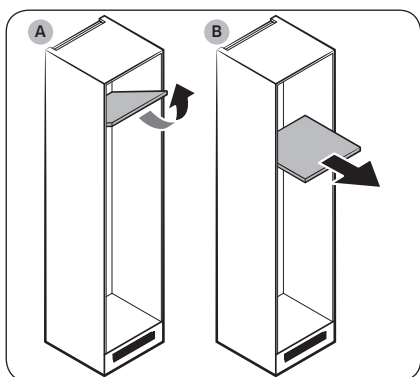
(единица: мм)

ЗАБЕЛЕЖКА

Шкафът трябва да е с дебелина от 18 мм при 20 мм или по-малки панти.

Тип на шкафа

Препоръчителният тип на шкафа е един от следните:



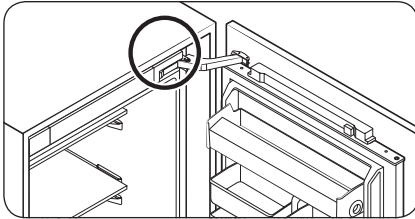
ЗАБЕЛЕЖКА

Ако използвате някой от тези типове шкафа, няма нужда да изваждате основното устройство от шкафа за сервизиране на повреден главен РВА. Ако използвате шкафа от друг тип, ще трябва да изваждате основното устройство от шкафа за сервизиране.

- A. Повдигащ се тип
- B. Плъзгащ се тип

Монтаж

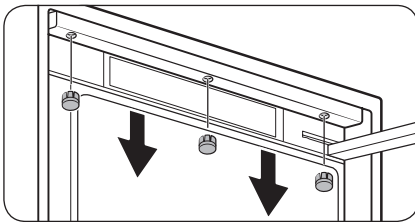
СТЪПКА 2 Wi-Fi връзка (само приложими модели)



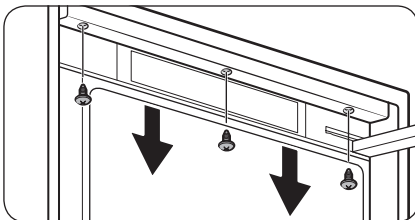
Можете да контролирате хладилника дистанционно, като използвате устройството Smart Home Dongle, което се продава отделно. За да закупите Smart Home Dongle, посетете www.samsung.com и следвайте информацията за този продукт, който е електронен ключ.

⚠ ВНИМАНИЕ

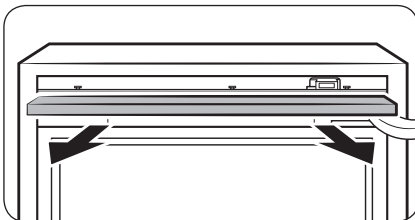
- Ключът Samsung Smart Home Dongle се предлага в два типа: един, предназначен за интелигентните телевизори Samsung, и друг, предназначен за домакински уреди Samsung.
- Трябва да закупите този Samsung Smart Home Dongle, който е предназначен за домакински уреди Samsung. Всички други ключове могат да повредят системата.



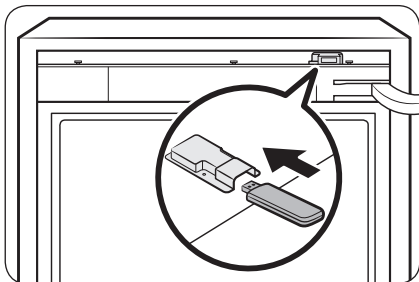
1. Отворете вратата на хладилника и използвайте плоска отвертка, за да свалите 3-те капачки на винтовете на горната част на основното устройство.



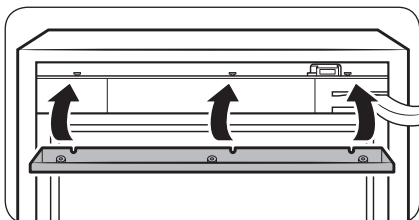
2. Разхлабете и свалете винтовете (x3).



3. Внимателно издърпайте капака на горната част, за да го свалите. Показва се порта на ключа.

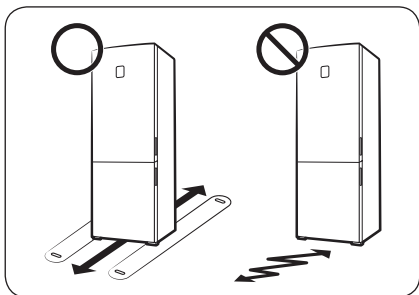


4. Поставете ключа на Smart Home в порта за ключ. Уверете се, че ключът пасва.



5. Върнете обратно капака на горната част и затегнете винтовете (x3), за да фиксирате капака на горната част.
6. Поставете обратно капачетата на винтовете.

СТЪПКА 3 Поставяне на пода



- Повърхността за монтиране на хладилника трябва да издържи напълно зареден хладилник.
- За да предпазите пода, поставете голямо парче картон на всяко краче на хладилника.
- Веднага щом хладилникът е в крайното си местоположение, не го местете, освен ако не е необходимо да предпазите пода. Ако е необходимо, използвайте дебела хартия или парцал, например стар килим, по време на местенето.

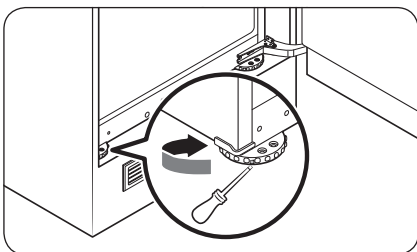
Монтаж

СТЪПКА 4 Регулиране на крачетата за нивелиране

⚠ ВНИМАНИЕ

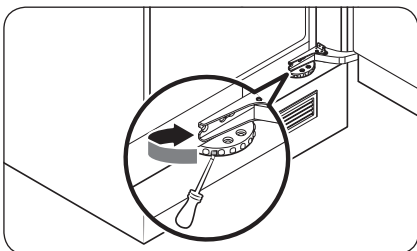
- Хладилникът трябва да е подравнен на равен и твърд под. В противен случай може да се стигне повреда на хладилника или нараняване.
- Нивелирането трябва да се извърши при празен хладилник. Уверете се, че в хладилника не остават храни.

Хладилникът може да се нивелира чрез предните крачета, които имат специален винт (нивелатор) за целите на нивелиране. Използвайте отвертка с плоска глава за нивелиране.



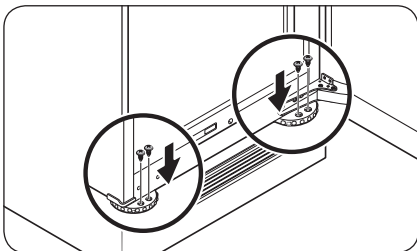
За да регулирате височината на лявата част:

Поставете плоска отвертка в нивелатора на предното ляво краче. Завъртете нивелатора по часовниковата стрелка за повдигане или обратно на часовниковата стрелка за снижаване.



За да регулирате височината на дясната страна:

Поставете плоска отвертка в нивелатора на предното дясно краче. Завъртете нивелатора по часовниковата стрелка за повдигане или обратно на часовниковата стрелка за снижаване.



📄 ЗАБЕЛЕЖКА

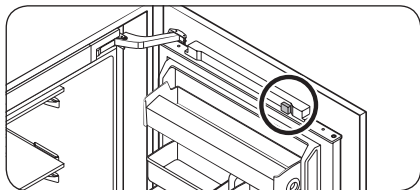
Уверете се, че сте осигурили 41 мм (и за плъзгащия се шарнир, и за фиксиращия) разстояние между хладилника и шкафа или нишата. След това фиксирайте предните крачета, като използвате винтовете.



СТЪПКА 5 Първоначални настройки

С изпълнението на следните стъпки хладилникът Ви трябва напълно да функционира.

1. Свалете листовите полиетиленова пяна за предпазване на хладилника при транспортиране от ъглите на рафта.
2. Отворете вратата и проверете дали вътрешната лампа свети.



3. Свалете листовите полиетиленова пяна от магнита в горната част на вратата.

4. Настройте температурата на най-студено и изчакайте един час. След това, фризерът ще се започне да охлажда и моторът ще заработи плавно.
5. Изчакайте, докато хладилникът достигне настроената температура. Сега хладилникът е готов за употреба.

ЗАБЕЛЕЖКА

Когато хладилникът се включи, ще прозвучи алармата. За да изключите алармата, натиснете **Freezer (фризер)** или **Fridge (хладилник)**.

СТЪПКА 6 Аларма за температура (само за приложимите модели)

Тип 1

- На температурния дисплей на хладилника мига "--" с аларма, ако отделението на фризера е твърде топло. Това може да се случи, ако фризерът стане твърде топъл след спиране на захранването.
- Ако това стане, натиснете **Freezer (фризер)** или **Fridge (хладилник)**. По-високата температура се показва за 5 секунди. След това се показва действителната температура. За да деактивирате алармата, натиснете **Door Alarm (аларма на вратата)**.

Тип 2

- Температурният дисплей на хладилника мига с аларма, ако отделението на фризера е твърде топло. Това може да се случи, ако фризерът стане твърде топъл след спиране на захранването. За да деактивирате алармата, натиснете **Freezer (фризер)** или **Fridge (хладилник)**.

СТЪПКА 7 Последна проверка

Когато монтирането е завършено, потвърдете, че:

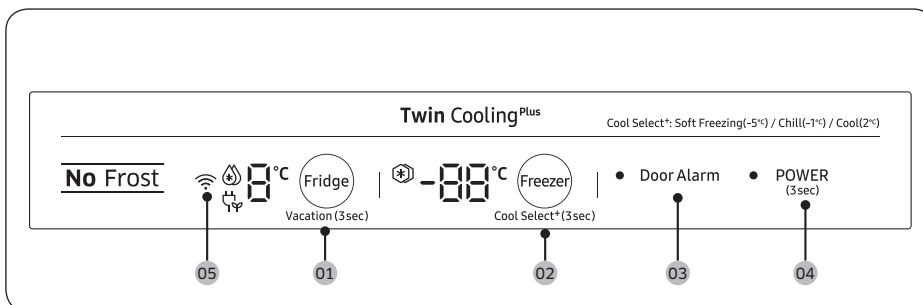
- Хладилникът е включен в електрически контакт и правилно заземен.
- Хладилникът е монтиран на стабилна, равна повърхност с добре премерен луфт между стената и шкафовете.
- Хладилникът е изравнен и стои стабилно на мебела.
- Вратата се отваря и затваря свободно, а вътрешната лампа се включва автоматично, когато отворите вратата.



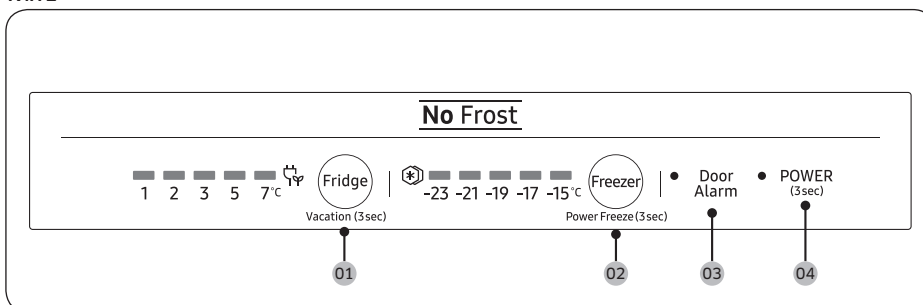
Режим на работа

Панел с функции

ТИП 1



ТИП 2



01 Fridge (Хладилник) / Vacation (Почивка)

02 Freezer (Фризер) / Power Freeze (Силно замразяване) / Cool Select+ (Избор на охлаждане) *

03 Door alarm (Аларма на вратата)

04 Power (Вкл.)

05 Мрежова връзка *

* само за приложими модели

ЗАБЕЛЕЖКА





Когато вратата е отворена, всички светодиодни индикатори се включват едновременно, а когато се затвори, всички се изключват.

01 Хладилник / Почивка (3 сек.)

Fridge (Хладилник)	<p>За да регулирате температурата на хладилника, натиснете Fridge (Хладилник), за да изберете съответната температура.</p> <p>Можете да промените температурата между 1 °C и 7 °C (по подразбиране: 3 °C).</p> <p>Силно охлаждане (тип 1)</p> <p>Силно охлаждане ускорява процеса на охлаждане на максимална скорост на вентилатора. Хладилникът продължава да работи на пълна мощност още два и половина часа, след което температурата ще се върне на предишното си ниво.</p> <ul style="list-style-type: none">• За да активирате Силно охлаждане, изберете температура 1 °C и после натиснете Fridge (Хладилник), за да изберете Силно охлаждане. Съответният индикатор (❄) светва и след това хладилникът ускорява процеса по охлаждане.• За да деактивирате силно охлаждане, натиснете отново Fridge (хладилник). След това температурата на хладилника ще се върне на 7 °C. <p>ЗАБЕЛЕЖКА</p> <p>Използването на Силно охлаждане увеличава изразходването на енергия. Уверете се, че сте го изключили и температурата се е върнала на предишното си ниво, ако не възнамерявате да го използвате.</p>
Vacation (Почивка)	<p>Ако планирате да сте в почивка, командировка или няма да използвате хладилника за продължително време, използвайте режима Почивка.</p> <ul style="list-style-type: none">• За да активирате режим Почивка натиснете и задръжте Fridge (хладилник) за 3 секунди. Индикаторът почивка вкл. (⏸) се включва, като същевременно дисплеят на температурата на хладилника се изключва. Температурата на хладилника ще бъде регулирана под 17 °C, но фризерът остава активен по начина, по който е бил настроен преди.• За да деактивирате режим Почивка, натиснете и задръжте Fridge (Хладилник) отново за 3 секунди Температурата на хладилника ще се върне към предишната си настройка. <p>ЗАБЕЛЕЖКА</p> <ul style="list-style-type: none">• Погрижете се да извадите храните от отделението на хладилника, преди да използвате режим „Почивка“.• Режимът „Почивка“ ще бъде автоматично деактивиран, ако регулирате температурата.

Режим на работа

02 Фризер / Силно замразяване (3 сек.) / Избор на охлаждане+ (3 сек.)

Freezer (Фризер)	<p>Бутонът Freezer (Фризер) може да се използва за задаване на температурата на фризера. Наличните температури са между -15 °C и -23 °C (по подразбиране: -19 °C).</p> <p> ЗАБЕЛЕЖКА</p> <p>Не можете да промените температурата в режим Cool Select (избор на охлаждане).</p>
Power Freeze (Силно замразяване)	<p>Силно замразяване използва макс. скорост на вентилатора, за да ускори процеса на замразяване. Фризерът продължава да работи с пълна скорост за 50 часа, след което температурата ще се върне на предишното си ниво.</p> <p>Тип 1</p> <ul style="list-style-type: none">• За да активирате Силно замразяване, изберете температура -23 °C и после натиснете Freezer (Фризер), за да изберете Силно замразяване. Съответният индикатор светва () и хладилникът ще ускори процеса на замразяване.• Когато процесът Силно замразяване завърши, съответният индикатор се изключва и фризерът продължава да работи при -19 °C.• За да деактивирате Силно замразяване, натиснете отново Freezer (Фризер). Температурата на фризера се връща към предишното си ниво.• За да замразите голямо количество храна, задействайте функцията Силно замразяване поне 20 часа, преди да поставите храна във фризера. <p>Тип 2</p> <ul style="list-style-type: none">• За да активирате Силно замразяване, натиснете и задръжте Freezer (Фризер) за 3 секунди, за да изберете Силно замразяване. Съответният индикатор светва () и хладилникът ще ускори процеса на замразяване.• За да деактивирате Силно замразяване, натиснете и задръжте Freezer (Фризер) отново за 3 сек. Фризерът се връща на предишната температурна настройка и индикаторът се изключва.• За да замразите голямо количество храна, задействайте функцията Силно замразяване поне 20 часа, преди да поставите храна във фризера. <p> ЗАБЕЛЕЖКА</p> <p>Използването на Силно замразяване увеличава изразходването на енергия. Уверете се, че сте го изключили и температурата се е върнала на предишното си ниво, ако не възнамерявате да го използвате.</p>

<p>Cool Select+ (Избор на охлаждане+) (Тип 1)</p>	<p>При всяко натискане и задържане на Cool Select+ (Избор на охлаждане+) за 3 секунди, работният режим се сменя в тази последователност: Замразяване → леко замразяване (-5 °C) → изстудяване (-1 °C) → охлаждане (2 °C)</p> <p>⚠ ВНИМАНИЕ</p> <ul style="list-style-type: none"> • Ако смените режима от Фризер на Избор на охлаждане+, от съхранената храна може да се отдели течност. • Не съхранявайте риба или месо за продължително време в режим Избор на охлаждане+. Храната може да замръзне или да се развали поради неподходящи температурни настройки за съхранение. • Ако хладилникът се възстановява от продължителен период на неактивност, настройките на Избор на охлаждане+ може да се нулират до фабричните стойности. Проверете настройките на Избор на охлаждане+, преди да използвате хладилника.
--	--

03 Аларма на вратата

<p>Door Alarm (Аларма на вратата)</p>	<p>Можете да настроите алармата като напомняне. Ако вратата остане отворена повече от 2 минути, прозвучава аларма и аларменият индикатор мига.</p> <p>Превключването за активиране и деактивиране на алармата става с натискане на Door Alarm (Аларма на вратата).</p>
--	---

04 Вкл. (3 сек.)

<p>Power (Вкл.)</p>	<p>За да включите хладилника, натиснете и задържете Power (Вкл.) за 3 секунди. Включват се и хладилникът, и фризерът, както и отделните индикатори.</p> <p>Ако натиснете и задържите отново Power (Вкл.) за 3 секунди, хладилникът (и фризерът, и хладилникът) се изключват, както и съответните индикатори.</p>
----------------------------	--

Режим на работа

05 Мрежова връзка (само приложими модели)

Можете да използвате опцията Smart Home Dongle (продава се отделно), за да управлявате и контролирате своя хладилник чрез приложението Samsung Smart Home. За повече информация за Samsung Smart Home вижте раздела „Samsung Smart Home“.

ЗАБЕЛЕЖКА

- Препоръчаните системи за шифроване включват WPA/TKIP и WPA2/AES. По-нови и нестандартизирани протоколи за Wi-Fi удостоверяване не се поддържат.
- Безжичните мрежи могат да изпитват въздействие от околна безжично комуникационно оборудване.
- Ако вашият интернет доставчик е регистрирал MAC адреса на вашия компютър или модем за идентифициране, вашият интелигентен хладилник Samsung може да не успее да се свърже с интернет. Ако това се случи, обърнете се към своя интернет доставчик за техническа помощ.
- Настройките на защитната стена на вашата мрежова система може да не допускат свързването към интернет на вашия интелигентен хладилник Samsung. Обърнете се към своя интернет доставчик за техническа помощ. Ако този симптом продължава, свържете се с местен сервиз или магазин на Samsung.
- За да конфигурирате настройките на безжичната точка за достъп, вижте в ръководството за потребителя на точката за достъп.
- Интелигентите хладилници Samsung, притежаващи Samsung Smart Home Dongle, поддържат протоколите Wi-Fi 2,4 GHz с IEEE 802.11 b/g/n и Soft-AP (препоръчва се IEEE 802.11 n).
- Неудоверените Wi-Fi безжични рутери може да не могат да се свържат със съответните интелигентни хладилници Samsung.

Samsung Smart Home (само приложими модели)

Монтаж

Посетете Google Play Store, Galaxy Apps или Apple App Store и потърсете „Samsung Smart Home“. Изтеглете и инсталирайте приложението Samsung Smart Home, предоставено от Samsung Electronics за вашето интелигентно устройство.

ЗАБЕЛЕЖКА

- Приложението Samsung Smart Home е проектирано за Android 4.0 (ICS) или по-нова версия, както и за iOS 8.0 или по-нова версия и е оптимизирано за смартфони Samsung (серии Galaxy S и Galaxy Note). На други модели смартфони някои функции може да работят по друг начин.
- За по-добра ефективност, приложението Samsung Smart Home може да бъде променено без предизвестие или поддръжката за него да бъде спряна, в съответствие с правилата на производителя.

Акаунт за Samsung

За да използвате приложението, се изисква да регистрирате своя акаунт за Samsung. Ако нямате акаунт за Samsung, следвайте инструкциите на екрана на приложението, за да си създадете безплатен акаунт за Samsung.

Първи стъпки

1. Поставете ключа Smart Home Dongle в съответния порт на хладилника.
2. Изпълнете приложението Samsung Smart Home и влезте в своя акаунт за Samsung. Потребителите на iPhone трябва да предоставят информация за влизане всеки път, когато отварят приложението.
3. Влезте в **Devices (устройства)** > иконата +, а след това докоснете **Refrigerator (хладилник)**.
4. Следвайте инструкциите на екрана, за да предоставите необходимата информация за рутера, а след това докоснете **Next (напред)**.
5. Натиснете и задръжте **Fridge (хладилник)** за поне 5 секунди, докато на дисплея не се появи съобщението „AP“. Хладилникът ви ще бъде регистриран в приложението.
6. След като завърши регистрирането на устройството, в приложението Samsung Smart Home ще се появи иконата на хладилник.
7. Докоснете иконата на хладилник, за да отворите страницата на хладилника.
8. Когато бъде установена мрежова връзка, иконата Wi-Fi на вашия хладилник светва.

Приложение за хладилник

Интегрирано управление

Можете да следите и управлявате своя хладилник както у дома, така и в движение.

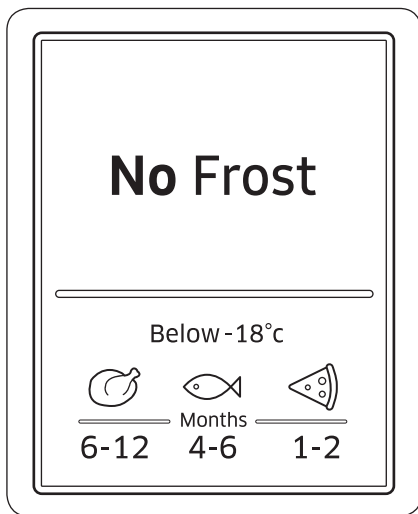
- Докоснете иконата на хладилник в Samsung Smart Home, за да отворите страницата на хладилника.
- Проверете работното състояние или известие на вашия хладилник и променете опциите или настройките, ако е необходимо.

ЗАБЕЛЕЖКА

Някои от опциите или настройките на хладилника може да не подлежат на дистанционно управление.

Режим на работа

Информация за съхранението



Числата, показани в долната част на тази фигура, показват срока на съхранение за вида храна, дадена над съответното число. Например 4-6 месеца за риба.

За замразяване на храни

1. Опаковайте херметически храната с подходяща опаковка.
2. Залепете опаковката.
3. Поставете етикет със съдържание и дата върху опаковката.

Материали за опаковане

- Материалите, подходящи за опаковане на храни, са: пластмасово фолио, експандирано полиетиленово фолио, алуминиево фолио и кутии за фризер.
- Материали, неподходящи за опаковане на храни: опаковъчна хартия, маслосащитна хартия, целофан, пликосе за отпадъци от храна и използвани торби за пазаруване.

Материали за залепване

Ластиси, пластмасови кламери, конец, студоустойчиви лепенки и подобни. Пликосете и експандираното полиетиленово фолио могат да се залепват с устройство за залепване с притискане.

Срок на съхранение на замразени храни

Срокът на съхранение е различен за различните видове храна и температури на съхранение. Указанията по-долу са на база на температура -18 °C (0 °F):

- Пресни птици (цели пилета), прясно месо (стекове, пържоли): до 12 месеца
- Риба (сурова риба, готвена риба), пресни скариди, миди, калмари: до 6 месеца
- Пица, колбаси: до 2 месеца

ЗАБЕЛЕЖКА

За повече информация посетете уеб сайта на FDA (<http://www.fda.gov/>).

Размразяване

Замразената храна може да се размразява по следните начини:

- По естествен път на стайна температура
- По естествен път в хладилника
- С използване на електрическа фурна – със или без нагряване
- С използване на микровълнова фурна

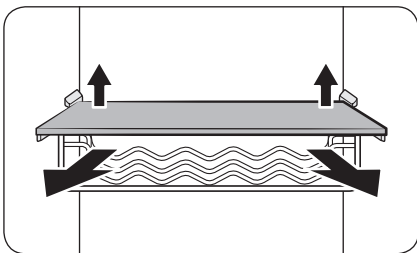
ЗАБЕЛЕЖКА

- Не замразявайте повторно размразена храна. Някои части от храната може да не се замразят изцяло.
- Не съхранявайте замразена храна за по-дълго време от максималния срок на съхранение.

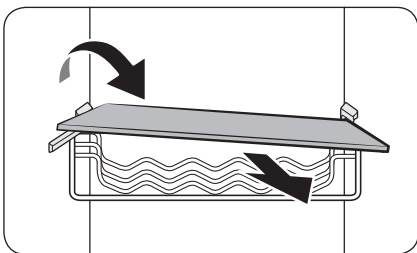
Поддръжка

Работа с уреда и грижи за него

Рафтове / поставка за вино (само за приложими модели)

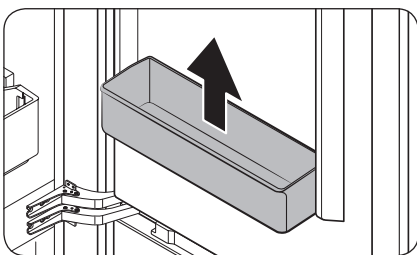


1. Леко повдигнете задната страна на рафта (или поставката за вино), за да го издърпате.



2. Завъртете рафта (или поставката за вино) по диагонал, за да го извадите.

Предпазна преграда на хладилника/предпазна преграда за различни продукти

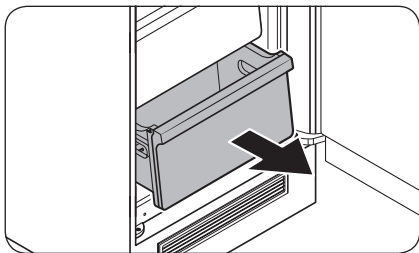


Хванете преградата с две ръце и я вдигнете, за да я извадите.

⚠ ВНИМАНИЕ

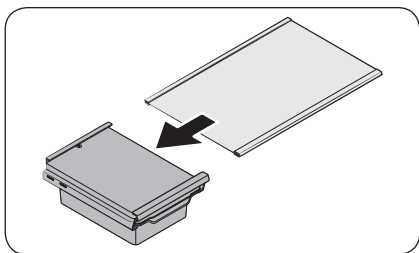
За да предотвратите инциденти, изпразнете отделенията на преградите, преди да ги вадите

Чекмедже на хладилника/чекмедже на фризера



Внимателно повдигнете предната част на чекмеджето и го издърпайте навън.

Подвижна тава



1. Лек повдигнете задната част на рафта на подвижната тава, за да я издърпате.
2. Плъзнете настрани, за да я извадите.

Поддръжка

Почистване

Вътрешна и външна част

ПРЕДУПРЕЖДЕНИЕ

- Не използвайте бензол, разрежител или домашен/препарат за дезинфекция на автомобил, такъв като Clorox™ с цел почистване. Те могат да повредят повърхността на хладилника и да причинят пожар.
- Не пръскайте вода върху хладилника. Това може да причини електрически удар.

Редовно използвайте суха кърпа, за да отстранявате чужди частици, такива като прах или вода, от изводите на захранващия кабел и местата за контакт.

1. Извадете захранващия кабел.
2. Използвайте мека, навлажнена, немъхната кърпа или хартия, за да почистите вътрешността и външната част на хладилника.
3. Когато приключите, използвайте суха кърпа или хартия да подсушите добре.
4. Включете захранващия кабел.

Смяна

Светодиодни индикатори

За да смените лампите на хладилника се свържете с местен сервизен център на Samsung.

ПРЕДУПРЕЖДЕНИЕ

- Лампите не са за обслужване от потребителя. Не се опитвайте да ги смените собственооръчно. Това може да причини електрически удар.

Отстраняване на неизправности

Преди да се обадите за сервизиране, проверете точките по-долу. Всички сервизни обаждания свързани с нормални ситуации (липса на дефект) ще бъдат таксувани за сметка на потребителя.

общи

Температура

Симптом	Възможни причини	Решение
Хладилникът/фризерът не работи. Температурата на хладилника/фризера е висока.	<ul style="list-style-type: none"> Захранващия контакт не е включен правилно. 	<ul style="list-style-type: none"> Включете правилно захранващия кабел в контакта.
	<ul style="list-style-type: none"> Управлението на температурата не е зададено правилно. 	<ul style="list-style-type: none"> Намалете температурата.
	<ul style="list-style-type: none"> Хладилникът се намира в близост до топлинен източник или е изложен на пряка слънчева светлина. 	<ul style="list-style-type: none"> Дръжте хладилника далеч от пряка слънчева светлина или топлинен източник.
	<ul style="list-style-type: none"> Няма достатъчно пространство между хладилника и страните/задната част. 	<ul style="list-style-type: none"> Непременно осигурете поне 9 мм отстояние от задната и страничните стени на шкафа.
	<ul style="list-style-type: none"> Активиран е режим Vacation (Почивка). 	<ul style="list-style-type: none"> Деактивирайте режима.
	<ul style="list-style-type: none"> Хладилникът е претоварен. Храна блокира вентилационните отвори на хладилника. 	<ul style="list-style-type: none"> Не претоварвайте хладилника. Не позволявайте на храна да блокира вентилацията.
Хладилникът/фризерът охлажда прекомерно.	<ul style="list-style-type: none"> Управлението на температурата не е зададено правилно. 	<ul style="list-style-type: none"> Настройте на по-висока температура.
Вътрешната стена е гореща.	<ul style="list-style-type: none"> Хладилникът има термоустойчиви тръби във вътрешната стена. 	<ul style="list-style-type: none"> За да предотвратите образуване на конденз, хладилникът има термоустойчива тръба в предните ръбове. Ако температурата на околната среда се повиши, настоящото оборудване може да не работи ефективно. Това не е срыв на системата. 

Отстраняване на неизправности

Миризми

Симптом	Възможни причини	Решение
От хладилника се усеща миризма.	• Развалена храна.	• Почистете хладилника и извадете всякаква развалена храна.
	• Храни със силна миризма.	• Уверете се, че храните със силна миризма са опаковани плътно.

Скреж

Симптом	Възможни причини	Решение
Скреж около вентилационните отвори.	• Храна блокира вентилационните отвори.	• Уверете се, че няма храна, която да блокира вентилационните отвори.
Скреж по вътрешните страни.	• Вратата не е затворена правилно.	• Уверете се, че вратата не е блокирана от храна. Почистете уплътнението на вратата.
Плодовете или зеленчуците замръзват.	• Плодовете или зеленчуците са поставени в зоната за пресни продукти или зоната на шефа.	• Зоната за пресни продукти или зоната на шефа са само за месо и риба.

Конденз

Симптом	Възможни причини	Решение
Образува се конденз по вътрешните стени.	• Ако вратата се остави отворена, в хладилника влиза влага.	• Отстранете влагата и не отваряйте вратата на хладилника дълго време.
	• Храна с високо съдържание на влага.	• Уверете се, че храната е вакуумирана добре.

Чувате ли необичайни звуци от хладилника?

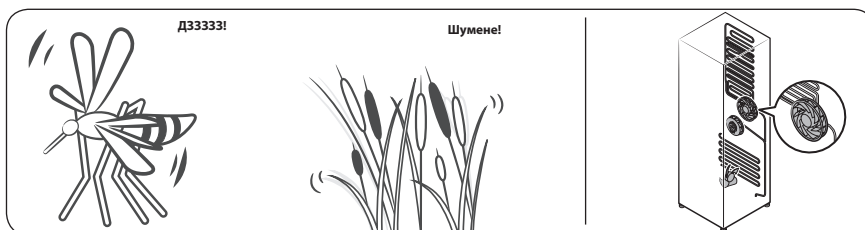
Преди да се обадите за сервизиране, проверете точките по-долу. Всякакви обаждания за сервизиране, които са свързани с нормални звуци, ще бъдат таксувани за сметка на потребителя.

Тези звуци са нормални.

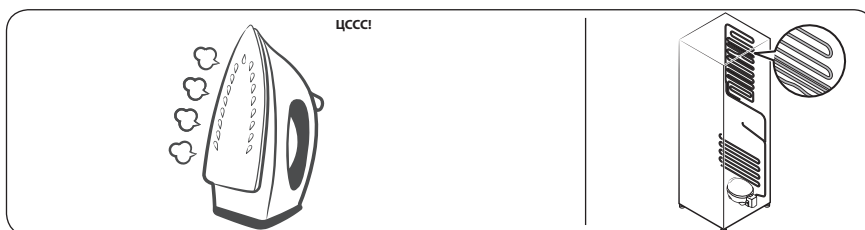
- При начало или край на операция хладилникът издава звук, подобен на запалване на автомобилен двигател. При стабилизиране на операцията звукът намалява.



- Тези звуци могат да възникнат при работа на вентилатора. Когато хладилникът достигне зададената температура, няма да се чува звук от вентилатор.

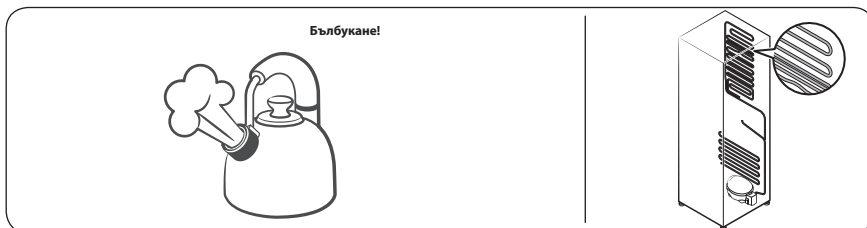


- По време на цикъл на размразяване може да капе вода върху нагревателя за размразяване, което да води до съскащи звуци.

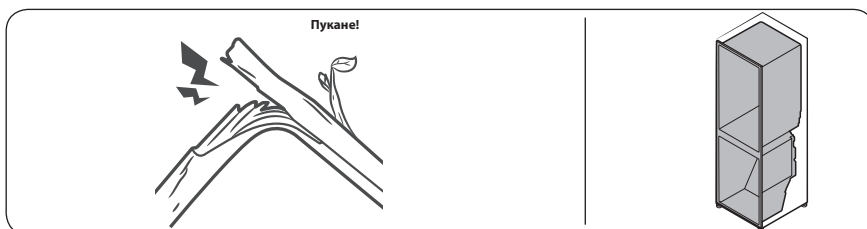


Отстраняване на неизправности

- При охлаждане или замразяване, охлаждащият газ се движи през изолираните тръби, което води до бълбукащи звуци.



- При увеличаване или намаляване на температурата на хладилника, пластмасовите части се разширяват и свиват, което води до пукане. Тези звуци се чуват по време на цикъла за размразяване или при работа на електронните части.



- За модели с ледогенератор: При отваряне на клапана за вода за напълване на ледогенератора може да се чуе бръмчащ звук.
- Поради изравняване на налягането при отваряне и затваряне на вратата на хладилника, може да се чуят свистящи звуци.

Samsung Smart Home (само приложими модели)

Симптом	Действие
Не можах да открия „Samsung Smart Home“ на пазара за приложения.	<ul style="list-style-type: none">Приложението Samsung Smart Home се предлага за смартфони, на които се изпълнява Android 4.0 (ICS) или по-нова версия или iOS 8.0 или по-нова версия.
Приложението Samsung Smart Home не работи.	<ul style="list-style-type: none">Приложението Samsung Smart Home е налично само за приложимите модели.Старото приложение Samsung Smart Refrigerator не може да се свърже с моделите на Samsung Smart Home.
Приложението Samsung Smart Home се инсталира, но не се свързва с моя хладилник.	<ul style="list-style-type: none">За да използвате приложението, трябва да влезете в своя акаунт за Samsung.Проверете дали рутерът ви работи нормално.Ако не сте свързали хладилника си към приложението Samsung Smart Home, след като е инсталирано, трябва да направите свързването, като използвате функцията за регистрация на приложението.
Не можах да вляза в приложението.	<ul style="list-style-type: none">За да използвате приложението, трябва да влезете в своя акаунт за Samsung.Ако нямате акаунт за Samsung, следвайте инструкциите на екрана на приложението, за да си създадете такъв.
Когато се опитвам да регистрирам хладилника си, се появява съобщение за грешка.	<ul style="list-style-type: none">Лесното свързване (Easy Connection) може да е неуспешно по причина на разстоянието до вашата точка за достъп (AP) или електрически смущения от околната среда. Изчакайте малко и опитайте отново
Приложението Samsung Smart Home е свързано успешно към хладилника ми, но не тръгва.	<ul style="list-style-type: none">Излезте и рестартирайте приложението Samsung Smart Home или изключете рутера и го включете отново.Изключете щепсела на хладилника и след 1 минута го включете отново.

Свържете се със SAMSUNG в различните държави

Ако имате някакви въпроси или коментари относно продуктите на Samsung, свържете се с центъра за обслужване на клиенти на SAMSUNG.

Държава	Център за контакт	Уеб сайт
BULGARIA	*3000 Цена в мрежата 0800 111 31, Безплатна телефонна линия	www.samsung.com/bg/support
ROMANIA	*8000 (apel in retea) 08008-726-78-64 (08008-SAMSUNG) Apel GRATUIT	www.samsung.com/ro/support



DA68-03592L-00