



# Frigider

## Manualul de utilizare

RS57K40\*/RS53K44\*/RS53K46\*

SEROM

Aparat fără suport

**SAMSUNG**

# Cuprins

---

<b>Informații privind siguranța</b>	<b>3</b>
Simboluri și precauții importante privind siguranța:	5
Semne de avertizare foarte importante pentru transport și amplasare	6
Avertismente esențiale privind instalarea	6
Atenționări privind instalarea	9
Avertismente esențiale privind utilizarea	10
Atenționări privind utilizarea	14
Atenționări privind curățarea	17
Avertismente esențiale privind casarea	18
Sfaturi suplimentare pentru utilizarea corectă	19
Sfaturi pentru economisirea energiei	20
Acest aparat este destinat utilizării în gospodărie și în aplicații similare, precum	20
Instrucțiuni despre DEEE	21
<b>Instalarea</b>	<b>22</b>
Prezentarea pe scurt a frigiderului	22
Instalarea pas cu pas	26
<b>Operații</b>	<b>41</b>
Panoul de caracteristici	41
Setări de temperatură	45
Funcții speciale	46
<b>Întreținerea</b>	<b>49</b>
Manipularea și întreținerea	49
Curățarea	51
Înlocuirea	52
<b>Depanarea</b>	<b>54</b>
Instrucțiuni generale	54

## Informații privind siguranța

---

- Înainte de a utiliza noul dvs. frigider Samsung, vă rugăm să citiți acest manual în detaliu, pentru a vă asigura că știți să utilizați în siguranță și cu eficiență caracteristicile și funcțiile pe care le oferă noul dvs. aparat.
- Acest aparat nu este destinat utilizării de către persoane (inclusiv copii) cu abilități fizice, senzoriale sau mentale reduse ori lipsite de experiență și cunoștințe, decât dacă sunt supravegheate sau instruite în privința utilizării aparatului de o persoană responsabilă pentru siguranța lor.
- Acest aparat poate fi utilizat de copii începând cu vârsta de 8 ani și de persoane cu capacități fizice, senzoriale sau mentale reduse ori cu lipsă de experiență și de cunoștințe dacă li se oferă supervizare sau instrucțiuni pentru utilizarea în siguranță a aparatului și înțeleg riscurile implicate. Copiii nu au voie să se joace cu aparatul. Curățarea și întreținerea nu trebuie efectuate de copii fără supervizare.
- Avertismentele și instrucțiunile de siguranță importante din acest manual nu acoperă toate condițiile și situațiile posibile care pot apărea. Este responsabilitatea dvs. să dovedeți bun simț, atenție și grijă la instalarea, întreținerea și utilizarea aparatului.
- Întrucât următoarele instrucțiuni de utilizare se referă la diverse modele, caracteristicile frigiderului dvs. pot diferi ușor de cele descrise în acest manual și este posibil să nu fie valabile toate semnele de avertizare. Dacă aveți întrebări sau preocupări, contactați cel mai apropiat centru de service sau găsiți asistență și informații online, la adresa [www.samsung.com](http://www.samsung.com).
- Se utilizează R-600a sau R-134a ca agent frigorific. Verificați eticheta compresorului din partea din spate a aparatului sau eticheta cu caracteristicile tehnice din interiorul frigiderului pentru a afla ce agent frigorific este utilizat pentru frigiderul dvs. Dacă acest produs conține gaz inflamabil (agent frigorific R-600a), contactați autoritatea locală cu privire la casarea în siguranță a acestui produs.
- Pentru a evita crearea de amestec inflamabil de gaz și aer în cazul în care survine o scurgere în circuitul frigorific, dimensiunea încăperii în care poate fi amplasat aparatul depinde de cantitatea de agent frigorific utilizat.

## Informații privind siguranța

---

- Nu porniți niciodată un aparat care prezintă semne de deteriorare. Dacă aveți dubii, consultați-vă cu dealerul dvs. Încăperea trebuie să aibă dimensiunea de 1 m<sup>3</sup> pentru fiecare 8 g de agent frigorific R-600a din aparat. Cantitatea de agent frigorific din aparatul dvs. este prezentată pe plăcuța de identificare din interiorul aparatului.
- Jeturile de agent frigorific din conducte se pot aprinde sau pot provoca vătămarea ochilor. Când țevile prezintă scurgeri ale agentului frigorific, evitați folosirea flăcării deschise, îndepărtați de produs toate materialele inflamabile și aerisiți imediat încăperea.
  - Nerespectarea acestor instrucțiuni poate provoca incendiu sau explozie.
- Nu depozitați în acest aparat substanțe explozive, precum spray-uri cu carburant inflamabil.

---

## Simboluri și precauții importante privind siguranța:

---

Vă rugăm să respectați toate instrucțiunile de siguranță din acest manual. În acest manual sunt folosite următoarele simboluri de siguranță.

### **AVERTIZARE**

Pericole sau acțiuni nesigure care pot conduce la **leziuni corporale grave, deteriorarea bunurilor și/sau deces.**

### **ATENȚIE**

Pericole sau acțiuni nesigure care pot conduce la **leziuni corporale grave și/sau la deteriorarea bunurilor.**

### **NOTĂ**

Informații utile care ajută utilizatorii să înțeleagă sau să utilizeze frigiderul.

Aceste semne de avertizare sunt prezente pentru a preveni vătămarea dvs. și a altor persoane.

Vă rugăm să le respectați cu atenție.

După ce citiți această secțiune, păstrați-o într-un loc sigur, pentru consultare ulterioară.



# Informații privind siguranța

---

## Semne de avertizare foarte importante pentru transport și amplasare

---

### **AVERTIZARE**

- La transportul și instalarea aparatului, trebuie să aveți grijă să vă asigurați că nu este deteriorată nicio componentă a circuitului frigorific.
  - Scurgerile de agent frigorific din conducte se pot aprinde sau pot provoca vătămarea ochilor. Dacă este detectată o scurgere, evitați flacăra deschisă sau potențialele surse de aprindere și aerisiți timp de câteva minute încăperea în care se află aparatul.
  - Acest aparat conține o cantitate mică de agent frigorific (R-600a), un gaz natural cu compatibilitate ecologică mare, care este, totuși, și inflamabil. La transportul și instalarea aparatului, trebuie să aveți grijă să vă asigurați că nu este deteriorată nicio componentă a circuitului frigorific.
- La transportarea și instalarea frigiderului, nu atingeți furtunul de apă de la partea din spate a frigiderului.
  - Frigiderul se poate defecta și este posibil ca dozatorul de apă să nu mai poată fi folosit.

## Avertismente esențiale privind instalarea

---

### **AVERTIZARE**

- Nu instalați frigiderul într-o locație umedă sau în care poate veni în contact cu apa.
  - Izolația deteriorată a componentelor electrice poate provoca electrocutare sau incendiu.
- Nu amplasați frigiderul în lumina directă a soarelui și nu-l expuneți la căldură provenită de la sobe, aparate de încălzire a încăperii sau alte aparate.



- Nu conectați mai multe aparate în același prelungitor cu mai multe prize. Frigiderul trebuie conectat întotdeauna în priza sa electrică individuală, care are un voltaj nominal ce corespunde celui de pe plăcuța cu caracteristicile tehnice.
  - Aceasta oferă performanță optimă și, totodată, previne supraîncărcarea circuitelor cu cabluri electrice din casă, care ar putea duce la pericol de incendiu din cauza cablurilor supraîncălzite.
- Dacă priza de perete este desprinsă, nu introduceți ștecherul.
  - Există risc de electrocutare sau incendiu.
- Nu utilizați un cablu de alimentare care are crăpături sau deteriorări datorate frecării, pe lungime sau la oricare dintre capete.
- Nu îndoiiți excesiv cablul de alimentare și nu așezați obiecte grele pe el.
- Nu trageți și nu îndoiiți excesiv cablul de alimentare.
- Nu răsuciți sau înnodeați cablul de alimentare.
- Nu agățați cablul de alimentare de un obiect metalic, nu așezați un obiect greu pe cablul de alimentare, nu introduceți cablul de alimentare între obiecte și nu împingeți cablul de alimentare în spațiul din spatele aparatului.
- Când mutați frigiderul, fiți atenți să nu răsuciți sau să nu deteriorați cablul de alimentare.
  - Acest lucru poate provoca electrocutare sau incendiu.
- Nu deconectați niciodată frigiderul trăgând de cablul de alimentare. Apucați întotdeauna ștecherul ferm și trageți-l drept din priză.
  - Deteriorarea cablului poate provoca scurtcircuit, incendiu și/sau electrocutare.
- Nu utilizați aerosoli în apropierea frigiderului.
  - Utilizarea aerosolilor în apropierea frigiderului poate duce la explozie sau incendiu.
- Nu instalați acest aparat lângă o sursă de căldură sau un material inflamabil.
- Nu instalați aparatul într-un loc în care pot exista scurgeri de gaze.
  - Acest lucru poate provoca electrocutare sau incendiu.

## Informații privind siguranța

---

- Înainte de a-l utiliza, acest frigider trebuie amplasat și instalat corect, conform instrucțiunilor din acest manual.
- Conectați ștecherul în poziție corectă, cu cablul atârând.
  - În cazul în care conectați ștecherul invers, cablul se poate reteza și provoca incendiu sau electrocutare.
- Asigurați-vă că ștecherul nu este strivit sau deteriorat de partea din spate a frigiderului.
- Nu țineți ambalajul la îndemâna copiilor.
  - Există risc de deces prin sufocare dacă un copil își bagă capul în ambalaje.
- Aparatul trebuie poziționat astfel încât ștecherul să fie accesibil după instalare.
  - Nerespectarea acestei instrucțiuni poate conduce la electrocutare sau incendiu din cauza scurgerilor electrice.
- Nu instalați acest aparat într-un mediu umed, uleios sau cu praf, într-un loc expus la lumina directă a soarelui și la apă (ploaie).
  - Izolația deteriorată a componentelor electrice poate provoca electrocutare sau incendiu.
- Dacă există praf sau apă în frigider, scoateți ștecherul din priză și contactați centrul de service Samsung Electronics.
  - În caz contrar, există risc de incendiu.
- Nu vă așezați pe aparat și nu plasați obiecte (precum rufe, lumânări aprinse, țigări aprinse, vase, substanțe chimice, obiecte metalice etc.) pe aparat.
  - Acestea pot provoca electrocutare, incendiu, probleme cu produsul sau vătămare corporală.
- Trebuie să îndepărtați toată folia de protecție din plastic înainte de a conecta produsul pentru prima dată la priză.
- Copiii trebuie supervizați pentru a garanta faptul că nu se joacă cu inelele de fixare utilizate pentru reglarea ușii sau cu clemele pentru tubul de apă.
  - Există risc de deces prin sufocare dacă un copil înghite un inel de fixare sau o clemă pentru tubul de apă. Nu lăsați la îndemâna copiilor inelele de fixare și clemele pentru tubul de apă.

- Frigiderul trebuie împământat în siguranță.
  - Asigurați-vă întotdeauna că ați împământat frigiderul înainte de a încerca să investigați sau să reparați orice componentă a aparatului. Scurgerile electrice pot provoca electrocutări grave.
- Nu utilizați niciodată țevi de gaz, cabluri de telefonie sau alte potențiale paratrăsnete ca împământare.
  - Trebuie să împământați frigiderul pentru a preveni scurgerile de energie sau electrocutarea provocată de scurgerile de curent din frigider.
  - Acestea pot provoca electrocutare, incendiu, explozie sau probleme cu produsul.
- Introduceți ștecherul în priză cu fermitate. Nu utilizați un ștecher deteriorat, un cablu de alimentare deteriorat sau o priză desprinsă.
  - Acest lucru poate provoca electrocutare sau incendiu.
- În cazul în care cablul de alimentare este deteriorat, dispuneți înlocuirea lui imediată de către producător sau de către unul din agenții săi de service.
- Siguranța din frigider trebuie schimbată de un tehnician sau de o companie de service calificată.
  - Nerespectarea acestei instrucțiuni poate provoca electrocutare sau vătămare corporală.

## Atenționări privind instalarea

### ATENȚIE

- Lăsați spațiu suficient în jurul frigiderului și instalați-l pe o suprafață plană.
  - Dacă frigiderul nu stă drept, eficiența răcirii și durabilitatea se pot diminua.
  - Mențineți neobstrucționat spațiul de aerisire din locul de instalare a aparatului sau din structura de montare.
- Permiteți aparatului să rămână neutilizat timp de 2 ore înainte de a încărca alimente după instalare și pornire.

## Informații privind siguranța

---

- Vă recomandăm cu tărie să dispuneți instalarea frigiderului de către un tehnician sau o companie de service calificată.
  - Nerespectarea acestei indicații poate provoca electrocutare, incendiu, explozie, probleme cu produsul sau vătămare.

### Avertismente esențiale privind utilizarea

---

#### **AVERTIZARE**

- Nu introduceți ștecherul într-o priză de perete cu mâinile ude.
  - Acest lucru poate provoca electrocutare.
- Nu așezați obiecte pe aparat.
  - Când deschideți sau închideți ușa, obiectele pot cădea și pot provoca vătămare corporală și/sau pagube materiale.
- Nu introduceți mâinile, picioarele sau obiecte metalice (precum bețișoare de mâncat etc.) în partea de jos sau din spate a frigiderului.
  - Acest lucru poate provoca electrocutare sau vătămare.
  - Toate muchiile ascuțite pot provoca vătămare corporală.
- Nu atingeți pereții interiori ai congelatorului sau produsele depozitate în congelator cu mâinile ude.
  - Aceasta poate provoca degerături.
- Nu puneți recipiente umplute cu apă în frigider.
  - Dacă se varsă, există risc de incendiu sau electrocutare.
- Nu țineți în frigider obiecte sau substanțe volatile ori inflamabile (benzen, diluant, gaz propan, alcool, eter, GPL și alte astfel de produse).
  - Acest frigider este destinat doar depozitării alimentelor.
  - Acest lucru poate provoca incendiu sau explozie.
- Copiii trebuie supravegheați pentru a vă asigura că nu se joacă cu aparatul.
  - Nu apropiați degetele de zonele de „prindere”: Spațiile dintre uși și carcasă sunt în mod necesar mici. Aveți grijă la deschiderea ușilor dacă în zonă se află copii.

- Nu lăsați copiii să se agațe de ușă sau de sertare. Poate surveni vătămarea gravă.
- Nu lăsați copiii să intre în frigider. Se pot bloca în interior.
- Nu introduceți mâinile în zona de jos, de sub aparat.
  - Toate muchiile ascuțite pot provoca vătămare corporală.
- Nu depozitați produse farmaceutice, materiale științifice sau produse sensibile la temperatură în frigider.
  - Produsele care necesită controlul strict al temperaturii nu trebuie depozitate în frigider.
- Nu așezați și nu utilizați aparate electrice în frigider/congelator, decât dacă acestea sunt de tipul recomandat de producător.
- Dacă simțiți miros de medicamente sau fum, scoateți imediat ștecherul din priză și contactați centrul de service Samsung Electronics.
- Dacă există praf sau apă în frigider, scoateți ștecherul din priză și contactați centrul de service Samsung Electronics.
  - În caz contrar, există risc de incendiu.
- Nu lăsați copiii să se urce pe un sertar.
  - Sertarul se poate rupe, iar ei pot aluneca.
- Nu lăsați deschise ușile frigiderului în timp ce frigiderul este nesupravegheat și nu lăsați copiii să intre în frigider.
- Nu permiteți sugarilor sau copiilor să intre în sertar.
  - Acest lucru poate provoca decesul prin sufocare din cauza captivității sau vătămare corporală.
- Nu umpleți frigiderul cu alimente în mod excesiv.
  - Când deschideți ușa, obiectele pot cădea și pot provoca vătămare corporală sau pagube materiale.
- Nu pulverizați materiale volatile, precum insecticid, pe suprafața aparatului.
  - Fiind totodată dăunător pentru oameni, poate provoca și electrocutare, incendiu sau probleme cu produsul.

## Informații privind siguranța

---

- Nu puneți niciodată degetele sau alte obiecte în fanta dozatorului de apă, în coloana de gheață și în recipientul dispozitivului de produs gheață.
  - Acest lucru poate provoca vătămare corporală sau pagube materiale.
- Nu utilizați și nu așezați lângă sau în frigider substanțe sensibile la temperatură, precum spray-uri inflamabile, obiecte inflamabile, gheață carbonică, medicamente sau substanțe chimice.
- Nu utilizați un uscător de păr pentru a usca interiorul frigiderului. Nu așezați o lumânare aprinsă în frigider pentru eliminarea mirosurilor neplăcute.
  - Acest lucru poate provoca electrocutare sau incendiu.
- Umpleți rezervorul de apă, tăvița de gheață și formele pentru gheață numai cu apă potabilă (apă minerală sau apă purificată).
  - Nu umpleți rezervorul de apă cu ceai, suc sau energizant, este posibil să deteriorați frigiderul.
- Nu vă așezați pe aparat și nu plasați obiecte (precum rufe, lumânări aprinse, țigări aprinse, vase, substanțe chimice, obiecte metalice etc.) pe aparat. Acestea pot provoca electrocutare, incendiu, probleme cu produsul sau vătămare corporală. Nu puneți recipiente umplute cu apă în aparat.
  - Dacă se varsă, există risc de incendiu sau electrocutare.
- Nu utilizați dispozitive mecanice sau orice alte mijloace pentru a accelera procesul de decongelare, în afara celor recomandate de producător.
- Nu deteriorați circuitul frigorific.
- Nu priviți niciodată direct în lampa LED UV un timp îndelungat.
  - Aceasta poate conduce la vătămarea ochilor din cauza razelor ultraviolete.
- Nu introduceți raftul frigiderului cu fața în jos. Este posibil ca opritorul raftului să nu funcționeze.
  - Aceasta poate conduce la vătămare corporală din cauza căderii raftului de sticlă.
- Nu apropiați degetele de zonele de „prindere”: Spațiile dintre uși și carcasă sunt în mod necesar mici. Aveți grijă la deschiderea ușilor dacă în zonă se află copii.

- Dacă este detectată o scurgere de gaz, evitați flacăra deschisă sau potențialele surse de aprindere și aerisiți timp de câteva minute încăperea în care se află aparatul.
  - Nu atingeți aparatul sau cablul de alimentare.
  - Nu utilizați un ventilator.
  - O scânteie poate provoca explozie sau incendiu.
- Utilizați doar lămpile LED furnizate de producător sau de agenții săi de service.
- Sticlele trebuie depozitate foarte apropiate una de alta, astfel încât să nu cadă.
- Acest produs este destinat doar depozitării alimentelor dintr-un mediu casnic.
- Nu puneți niciodată degetele sau alte obiecte în fanta dozatorului de apă, în coloana de gheață și în recipientul dispozitivului de produs gheață.
  - Acest lucru poate provoca vătămare corporală sau pagube materiale.
- Nu încercați să reparați, demontați sau modificați frigiderul pe cont propriu.
- Nu utilizați nicio siguranță (precum liță din cupru, oțel etc.) în afară de o siguranță standard.
- Dacă frigiderul dvs. trebuie reparat sau reinstalat, contactați cel mai apropiat centru de service.
  - Nerespectarea acestei instrucțiuni poate provoca electrocutare, incendiu, probleme cu produsul sau vătămare.
- Când lampa LED interioară sau exterioară nu se mai aprinde, contactați cel mai apropiat centru de service.
- Dacă frigiderul emite miros de ars sau fum, scoateți frigiderul din priză imediat și contactați centrul dvs. de service Samsung Electronics.
  - Nerespectarea acestei instrucțiuni poate genera pericole de electrocutare sau incendiu.
- Scoateți ștecherul din priză înainte de a schimba lămpile din interiorul frigiderului.
  - În caz contrar există risc de electrocutare.

## Informații privind siguranța

---

- Dacă întâmpinați dificultăți la schimbarea unui bec fără LED, contactați un centru de service Samsung.
- Dacă produsul este echipat cu lampă LED, nu dezamblați capacul lămpii și lampa LED pe cont propriu.
  - Contactați un centru de service Samsung.
- Introduceți ștecherul în priză cu fermitate.
- Nu utilizați un ștecher deteriorat, un cablu de alimentare deteriorat sau o priză desprinsă.
  - Acest lucru poate provoca electrocutare sau incendiu.

### Atenționări privind utilizarea

---

#### ATENȚIE

- Nu recongelați alimentele care s-au dezghețat complet. Nu așezați băuturi carbogazoase sau spumoase în compartimentul congelatorului. Nu puneți sticle sau containere din sticlă în congelator.
  - Când conținutul îngheață, sticla se poate sparge și poate provoca vătămare corporală.
- Utilizați doar dispozitivul de produs gheață furnizat cu frigiderul.
- Racordați furtunul de alimentare cu apă al frigiderului numai la o sursă de apă potabilă. Pentru ca dispozitivul de produs gheață să funcționeze corect, presiunea apei trebuie să fie de 20-125 psi (138- 862 kPa). Dacă urmează să fiți plecat de acasă pentru o perioadă lungă de timp (de exemplu, în concediu) și nu veți folosi dozatorul de apă sau de gheață, închideți ventilul de apă.
  - În caz contrar, se pot produce scurgeri de apă.
- Dacă nu veți folosi frigiderul pentru o perioadă de timp foarte lungă (3 săptămâni sau mai mult), goliți frigiderul, inclusiv recipientul de gheață, deconectați-l de la priză, închideți ventilul de apă, ștergeți excesul de umiditate de pe pereții interiori și lăsați ușile deschise pentru a împiedica formarea mirosurilor și a mușgaiului.

- Pentru a obține performanță optimă de la produs:
  - Nu așezați alimente prea aproape de fantele din partea din spate a frigiderului, deoarece acestea pot împiedica libera circulație a aerului în compartimentul frigiderului.
  - Acoperiți alimentele corespunzător sau așezați-le în containere ermetice înainte de a le pune în frigider.
  - Nu puneți pahare, sticle sau băuturi carbogazoase în congelator. Acestea pot îngheța și se pot sparge. Recipientele sparte de băuturi pot provoca vătămare corporală.
  - Respectați duratele maxime de depozitare și datele de expirare ale bunurilor congelate.
  - Nu este nevoie să deconectați frigiderul de la priză dacă veți fi plecat pentru mai puțin de trei săptămâni. Totuși, dacă veți fi plecat pentru mai mult de trei săptămâni, scoateți toate alimentele și gheața din recipientul cu gheață, deconectați frigiderul de la priză, închideți ventilul de apă, ștergeți excesul de umiditate de pe pereții interiori și lăsați ușile deschise pentru a împiedica formarea mirosurilor și a mucegaiului.
- Nu puneți pahare, sticle sau băuturi carbogazoase în congelator.
  - Containerul poate îngheța și se poate sparge, conducând la vătămare.
- Nu așezați băuturi carbogazoase sau spumoase în compartimentul congelatorului. Nu puneți sticle sau containere din sticlă în congelator.
  - Când conținutul înghețată, sticla se poate sparge și poate provoca vătămare corporală sau pagube ale proprietății.
- Garanția de service și modificarea.
  - Nicio schimbare sau modificare efectuată de un terț asupra acestui aparat complet nu este acoperită de service-ul în garanție Samsung, iar compania Samsung nu este responsabilă pentru problemele de siguranță care rezultă din modificările terților.

## Informații privind siguranța

---

- Nu blocați fantele de aerisire din interiorul frigiderului.
  - Dacă orificiile de aerisire sunt blocate, în special cu o pungă de plastic, frigiderul se poate suprarăci. Dacă o perioadă de răcire durează prea mult, filtrul de apă se poate strica și provoca scurgeri de apă.
- Utilizați doar dispozitivele de produs gheață furnizate cu frigiderul.
- Ștergeți umezeala în exces de pe suprafețele interioare și lăsați ușile deschise.
  - În caz contrar pot apărea mirosuri și mucegai.
- Dacă frigiderul este deconectat de la sursa de alimentare, trebuie să așteptați cel puțin cinci minute înainte de a-l reconecta.
- Dacă aveți planificat un concediu prelungit sau dacă nu veți folosi frigiderul pentru o perioadă lungă de timp (3 săptămâni sau mai mult), goliți frigiderul, inclusiv recipientul de gheață, deconectați-l de la priză, închideți ventilul de apă, ștergeți excesul de umiditate de pe pereții interiori și lăsați ușile deschise pentru a împiedica formarea mirosurilor și a mucegaiului.
- Dacă frigiderul a fost udat cu apă, scoateți ștecherul și contactați centrul de service Samsung Electronics.
- Nu loviți și nu aplicați forță excesivă asupra suprafețelor din sticlă.
  - Sticla spartă poate provoca vătămare corporală și/sau pagube ale proprietății.
- Umpleți rezervorul de apă și tăvile de cuburi de gheață doar cu apă potabilă (apă de la robinet, apă minerală sau apă purificată).
  - Nu umpleți rezervorul cu ceai sau energizante. Acest lucru poate deteriora frigiderul.
- Fiți atenți să nu vă prindeți degetele.
- Dacă frigiderul este inundat, asigurați-vă că veți contacta cel mai apropiat centru de service.
  - Există risc de electrocutare sau incendiu.
- Nu depozitați în acest aparat substanțe explozive, precum spray-uri cu carburant inflamabil.

---

## Atenționări privind curățarea

---

### ATENȚIE

- Nu pulverizați apă direct în interiorul sau exteriorul frigiderului.
  - Există risc de incendiu sau electrocutare.
- Nu utilizați un uscător de păr pentru a usca interiorul frigiderului.
- Nu așezați o lumânare aprinsă în frigider pentru eliminarea mirosurilor neplăcute.
  - Acest lucru poate provoca electrocutare sau incendiu.
- Nu pulverizați produse de curățare direct pe afișaj.
  - Literele tipărite de pe afișaj se pot desprinde.
- Dacă în aparat a pătruns orice substanță străină, precum apă, scoateți ștecherul și contactați cel mai apropiat centru de service.
  - Nerespectarea acestei instrucțiuni poate genera electrocutare sau incendiu.
- Utilizați o cârpă uscată curată pentru a îndepărta corpurile străine sau praful de pe pinii ștecherului. Nu utilizați o cârpă udă sau umedă când curățați ștecherul.
  - În caz contrar există risc de incendiu sau electrocutare.
- Nu curățați aparatul stropindu-l direct cu apă.
- Nu utilizați benzen, diluanți, Clorox sau cloruri pentru curățare.
  - Acestea pot deteriora suprafețele aparatului și pot provoca un incendiu.
- Nu așezați niciodată degetele sau alte obiecte în orificiul distribuitorului.
  - Acest lucru poate provoca vătămare corporală sau pagube materiale.
- Înainte de a-l curăța sau întreține, deconectați aparatul de la priză.
  - Nerespectarea acestei instrucțiuni poate genera electrocutare sau incendiu.



# Informații privind siguranța

---

## Avertismente esențiale privind casarea

---

### AVERTIZARE

- Casați ambalajul acestui produs într-o manieră ecologică.
- Asigurați-vă că niciuna dintre conductele din spatele frigiderului nu este deteriorată înainte de casare.
- Se utilizează R-600a sau R-134a ca agent frigorific. Verificați eticheta compresorului din partea din spate a aparatului sau eticheta cu caracteristicile tehnice din interiorul frigiderului pentru a afla ce agent frigorific este utilizat pentru frigiderul dvs. Dacă acest frigider conține gaz inflamabil (agent frigorific R-600a), contactați autoritatea locală cu privire la casarea în siguranță a acestui produs.
- Când casați acest frigider, scoateți ușa/garniturile ușii și clanța astfel încât copiii mici sau animalele să nu poată fi prinse în interior. Copiii trebuie supravegheați pentru a vă asigura că nu se joacă cu aparatul. Dacă sunt prinși înăuntru, copiii se pot răni și există pericol de moarte prin sufocare.
  - Dacă sunt prinși înăuntru, copiii se pot răni și există pericol de moarte prin sufocare.
- În izolație este utilizat ciclopentan. Gazele din materialele izolației necesită o procedură specială de casare. Contactați autoritățile locale cu privire la casarea ecologică în siguranță a acestui produs.
- Nu lăsați la îndemâna copiilor ambalajele, deoarece acestea pot fi periculoase pentru copii.
  - Dacă un copil își pune o pungă pe cap, se poate sufoca.



## Sfaturi suplimentare pentru utilizarea corectă

- În cazul unei pene de curent, sunați la biroul local al companiei de electricitate și întrebați cât va dura pana.
  - Majoritatea penelor de curent care sunt rezolvate în decurs de o oră sau două nu vor afecta temperaturile frigiderului. Totuși, trebuie să reduceți la minim numărul de deschideri ale ușilor în timp ce curentul este oprit.
  - Dacă pana de curent durează mai mult de 24 de ore, scoateți și aruncați toate alimentele congelate.
- Este posibil ca frigiderul să nu funcționeze consecvent (conținutul congelat se poate dezgheța sau temperaturile pot deveni prea ridicate în compartimentul de alimente congelate) dacă este amplasat o perioadă lungă de timp într-o locație în care temperaturile ambientale sunt în mod constant sub temperaturile pentru care este proiectat aparatul.
- În cazul anumitor alimente, păstrarea la rece poate avea un efect negativ asupra proprietăților acestora.
- Aparatul dvs. nu generează gheață, ceea ce înseamnă că nu este nevoie să dezghețați manual aparatul. Acest lucru se va petrece automat.
- Creșterea temperaturii în cursul dezghețării respectă cerințele ISO. Dacă doriți să preveniți o creștere nedorită a temperaturii alimentelor congelate în cursul dezghețării aparatului, înveliți alimentele congelate în câteva straturi de ziar.
- Nu recongelați alimentele care s-au dezghețat complet.
- Temperatura secțiunii (secțiunilor) cu două stele sau a compartimentului (compartimentelor) cu simbolul celor două stele (\*\*\*) este ușor mai ridicată decât în alte compartimente ale congelatorului.  
Secțiunea (secțiunile) sau compartimentul (compartimentele) cu două stele este (sunt) bazate pe instrucțiuni și/sau condiții, așa cum sunt livrate.

# Informații privind siguranța

---

## Sfaturi pentru economisirea energiei

---

- Instalați aparatul într-o încăpere rece, uscată, cu aerisire adecvată. Asigurați-vă că nu este expus la lumina directă a soarelui și nu-l așezați niciodată lângă o sursă directă de încălzire (de exemplu radiator).
- Pentru eficiență energetică, este recomandat să nu blocați aerisirile și grilele.
- Lăsați alimentele calde să se răcească înainte de a le așeza în aparat.
- Așezați alimentele congelate în frigider pentru a se dezgheța. Astfel puteți utiliza temperaturile joase ale produselor congelate pentru răcirea alimentelor din frigider.
- Nu țineți mult timp deschisă ușa frigiderului când introduceți sau scoateți alimentele. Cu cât este mai scurt timpul în care ușa este deschisă, cu atât mai puțină gheață se va acumula în congelator.
- Este recomandabil să instalați frigiderul cu spațiu liber în spate și pe laterale. Aceasta va contribui la reducerea consumului de energie și va menține facturile de curent scăzute.
- Pentru utilizarea cea mai eficientă a energiei, mențineți toate accesoriile interne, precum coșurile, sertarele, rafturile, în poziția specificată de producător.

## Acest aparat este destinat utilizării în gospodărie și în aplicații similare, precum

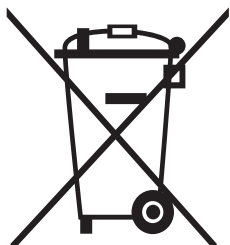
---

- zonele de bucătărie ale personalului din magazine, birouri și alte medii profesionale;
- ferme și clienți ai hotelurilor, motelurilor și în alte medii de tip rezidențial;
- medii de cazare și masă;
- aplicații de catering și similare, fără vânzare cu amănuntul.

---

## Instrucțiuni despre DEEE

---



Casarea corectă a acestui produs (Directiva privind deșeurile de echipamente electrice și electronice)

(Se aplică în țările cu sisteme de colectare separată)

Marcajul de pe produs, accesorii sau documentație indică faptul că produsul și accesoriile sale electronice (de exemplu încărcătorul, casca, cablul USB) nu trebuie casate împreună cu alte deșeur menajere la sfârșitul duratei de viață a acestuia. Pentru a împiedica posibilele daune aduse mediului sau sănătății prin casarea necontrolată a deșeurilor, separați aceste articole de alte tipuri de deșeur și reciclați-le în mod responsabil pentru a susține reutilizarea durabilă a resurselor materiale.

Utilizatorii casnici trebuie să contacteze fie magazinul de unde au cumpărat acest produs, fie oficiul guvernamental local în legătură cu detalii privind modul de reciclare ecologică în siguranță a acestor articole.

Utilizatorii industriali trebuie să contacteze furnizorul și să verifice termenele și condițiile contractului de vânzare-cumpărare. Acest produs și accesoriile sale electronice nu trebuie amestecate cu alte deșeur comerciale în vederea casării.

Pentru informații despre angajamentele privind mediul și obligațiile reglementative privind produsele specifice ale Samsung, ca de exemplu REACH, vizitați: [samsung.com/uk/aboutsamsung/samsungelectronics/corporatecitizenship/data\\_corner.html](https://samsung.com/uk/aboutsamsung/samsungelectronics/corporatecitizenship/data_corner.html)

(Doar pentru produsele comercializate în țările europene)

# Instalarea

Respectați cu atenție aceste instrucțiuni pentru a garanta o instalare corectă a acestui frigider și a preveni accidente înainte de a-l utiliza.

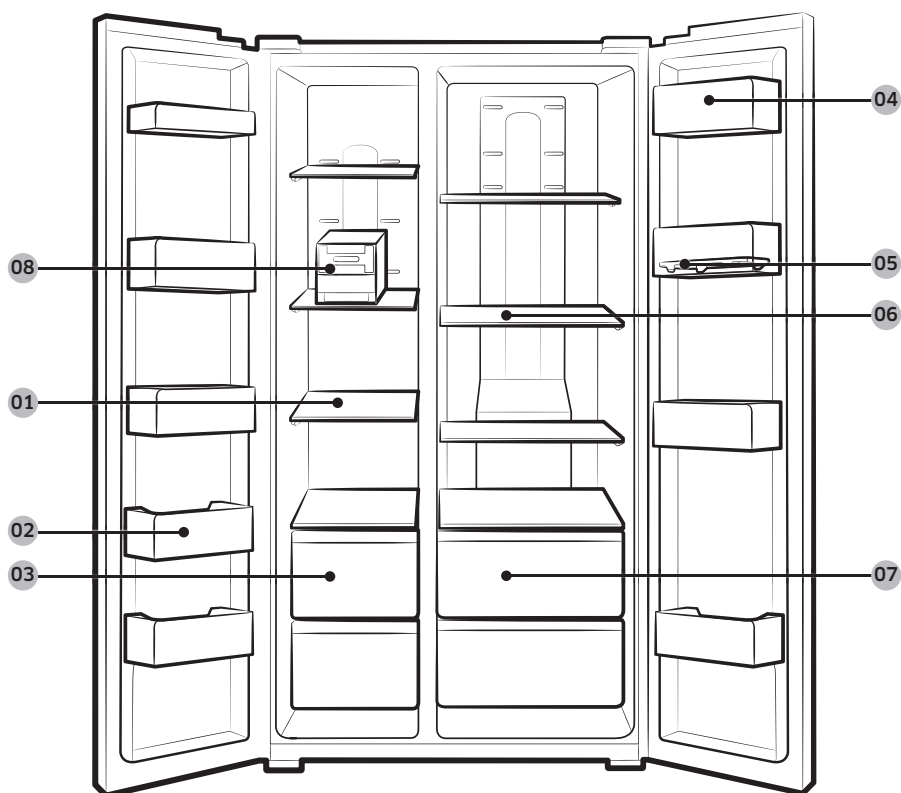
## AVERTIZARE

- Utilizați frigiderul exclusiv în scopul care i-a fost destinat, conform descrierii din acest manual.
- Toate operațiile de service trebuie efectuate de un tehnician calificat.
- Casați ambalajul produsului conform reglementărilor locale.
- Pentru a preveni electrocutările, deconectați cablul de alimentare înainte de a efectua reparații sau înlocuiri.

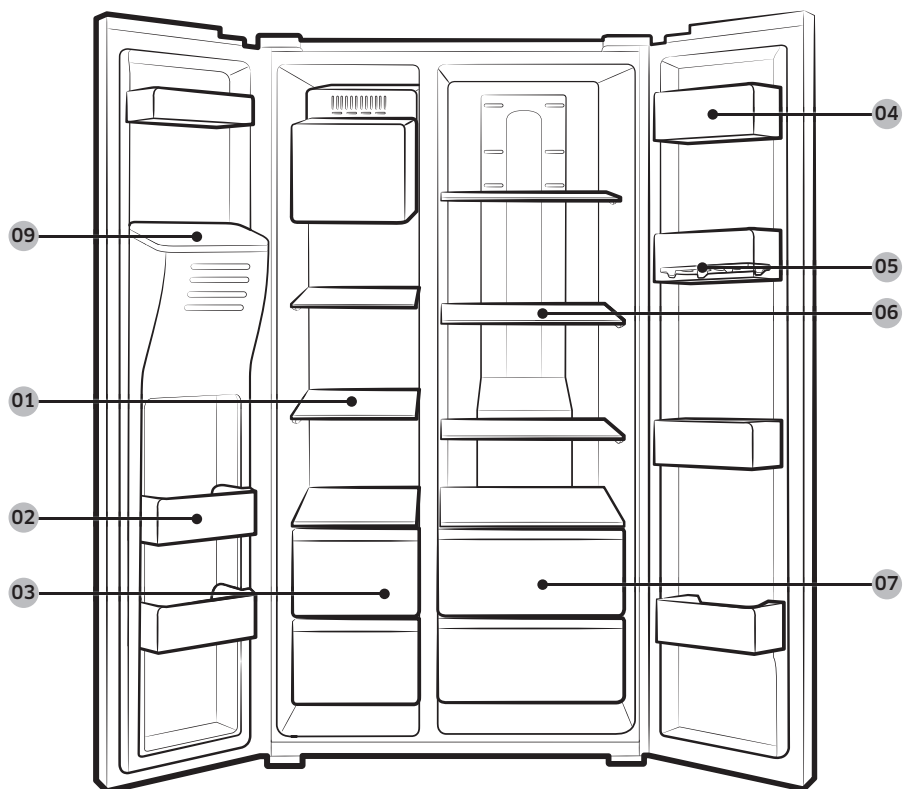
## Prezentarea pe scurt a frigiderului

Aspectul real al frigiderului dvs. poate diferi în funcție de model și de țară.

RS57K40\*



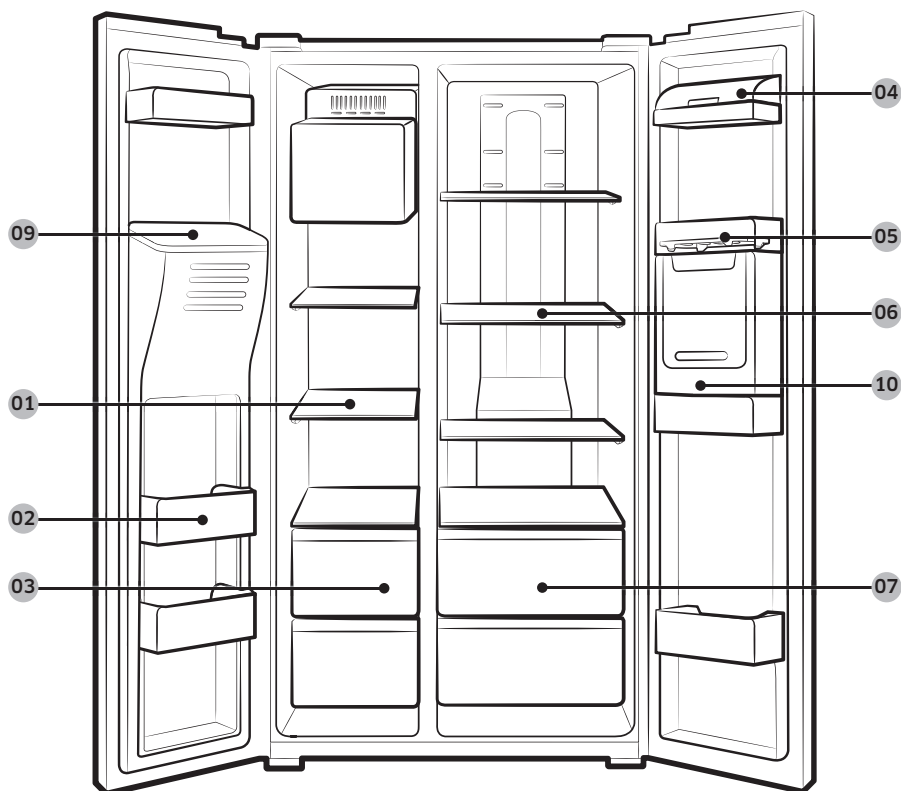
RS53K44\* (modele cu dozator)



Instalarea

# Instalarea

RS53K46\* (modele cu dozator și bar)



**01** Rafturile congelatorului

**02** Suport pe ușa congelatorului

**03** Sertar pentru alimente uscate și carne

**04** Suport pe ușa frigiderului

**05** Suport pentru ouă

**06** Rafturile frigiderului

**07** Sertar pentru legume

**08** Dispozitiv de produs gheață cu răsucire\*

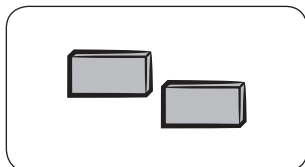
**09** Coloană de gheață\*\*

**10** Stație de băuturi\*

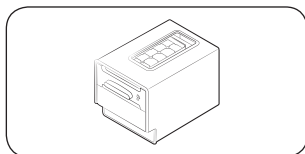
\*Numai la modelele aplicabile

\*\*Numai la modelele cu dozator

## Accesorii opționale \*



**Distanțier:** Ajută la menținerea frigiderului rece.



**Dispozitiv de produs gheață cu răscuire:** Utilizată pentru producerea gheții.

\* Este posibil ca frigiderul dvs. să nu includă accesoriile opționale enumerate mai sus. Furnizarea accesoriilor opționale depinde de model și de țară.

### **Pentru a garanta mai mult spațiu de depozitare în compartimentul congelatorului**

Scoateți unul sau mai multe accesorii opționale, precum raftul sau rafturile, dispozitivele de produs gheață cu răscuire, compartimentele de depozitare a gheții și suporturile lor - toate pot fi îndepărtate manual, fără niciun instrument.

- Aceste accesorii opționale nu afectează performanța termică și mecanică.
- Un volum de depozitare declarat al congelatorului se bazează pe inexistența acestor accesorii opționale.
- Pentru eficiență energetică optimă, asigurați-vă că toate rafturile, sertarele și coșurile sunt amplasate în poziția lor inițială.

# Instalarea

## Instalarea pas cu pas

### PASUL 1 Selectați o locație

#### Cerințe pentru locație:

- Suprafață plană rezistentă, fără covoare sau pardoseală care pot obstrucționa aerisirea
- Departe de lumina directă a soarelui
- Încăpere adecvată pentru deschiderea și închiderea ușii
- Departe de surse de încălzire
- Încăpere pentru operații de întreținere și service
- Interval de temperatură: între 5 °C și 43 °C

#### Interval efectiv de temperaturi

Frigiderul este proiectat să funcționeze normal în intervalul de temperaturi specificat de clasa sa nominală.

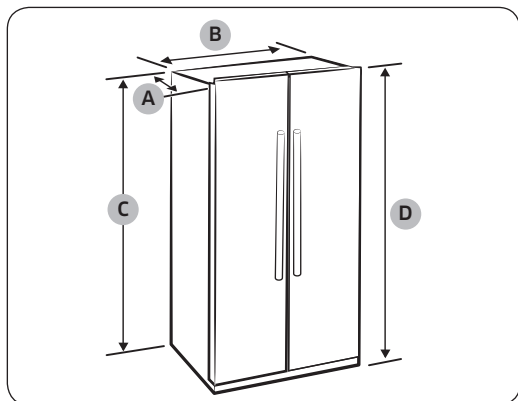
Clasă	Simbol	Interval de temperatură ambientală (°C)	
		IEC 62552 (ISO 15502)	ISO 8561
Temperată extinsă	SN	de la +10 la +32	de la +10 la +32
Temperată	N	de la +16 la +32	de la +16 la +32
Subtropicală	ST	de la +16 la +38	de la +18 la +38
Tropicală	T	de la +16 la +43	de la +18 la +43

#### NOTĂ

Performanța răcirii și consumul de energie ale frigiderului pot fi afectate de temperatura ambientală, de frecvența deschiderii ușii și de locația frigiderului. Recomandăm reglarea setărilor de temperatură în mod corespunzător.

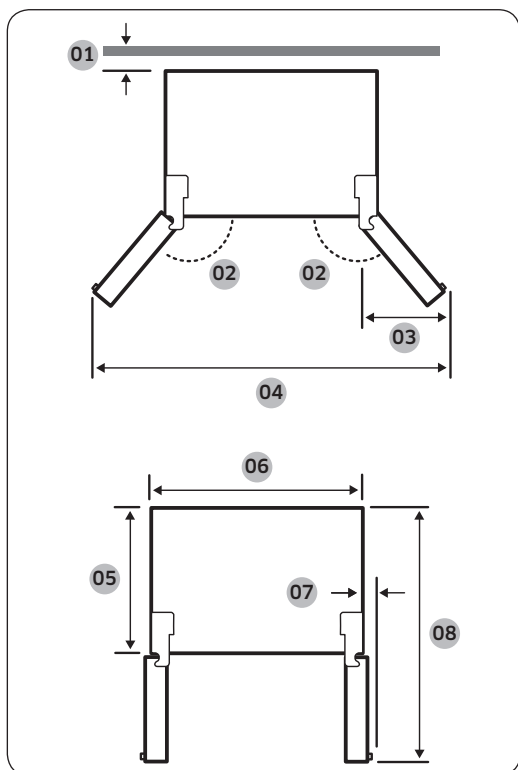
## Spațiul liber

Pentru cerințele de spațiu în vederea instalării, consultați imaginile și tabelul de mai jos.



Grosime „A”	747
Lățime „B”	912
Înălțime „C”	1764
Înălțime totală „D”	1789

(unitate: mm)



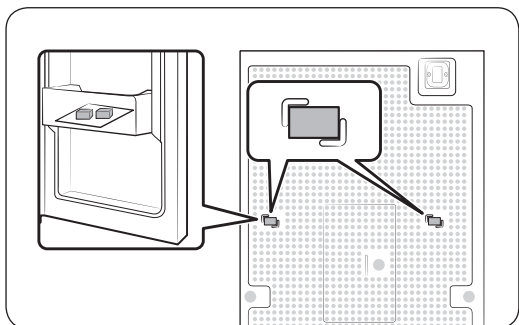
- 01 50 mm
- 02 160°
- 03 506 mm
- 04 1724 mm
- 05 600 mm
- 06 908 mm
- 07 73 mm
- 08 1155 mm

## NOTĂ

Măsurătorile din tabelul de mai sus pot varia în funcție de metoda de măsurare.

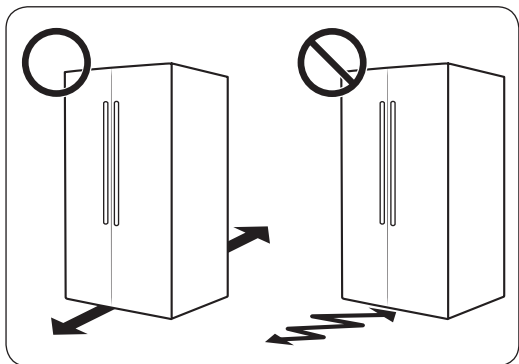
# Instalarea

## PASUL 2 Distanțarea (numai la modelele aplicabile)



1. Deschideți ușa și găsiți distanțierele furnizate (x2).
2. Despachetați ambele distanțiere și fixați-le în partea din spate a frigiderului, conform ilustrației. Acestea ajută la aerisirea peretelui din spate și la economisirea consumului de energie.

## PASUL 3 Podeaua



- Suprafața pentru instalarea frigiderului trebuie să susțină un frigider complet încărcat.
- Pentru a proteja podeaua, așezați o bucată mare de carton pe fiecare picior al frigiderului.
- După ce frigiderul este în poziția sa finală, nu-l mutați decât dacă este nevoie pentru protejarea podelei. Dacă trebuie, utilizați o hârtie sau o cârpă groasă, precum vechile covoare, pe zona de curățare.

### NOTĂ

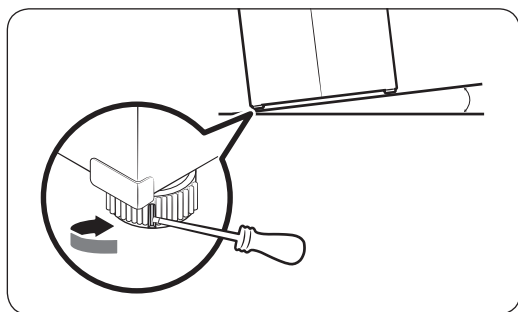
Dacă frigiderul nu poate trece de intrare din cauza dimensiunii, consultați secțiunea Scoaterea ușii pentru intrare din capitolul Instalarea.

## PASUL 4 Reglați picioarele de nivelare

### ⚠ ATENȚIE

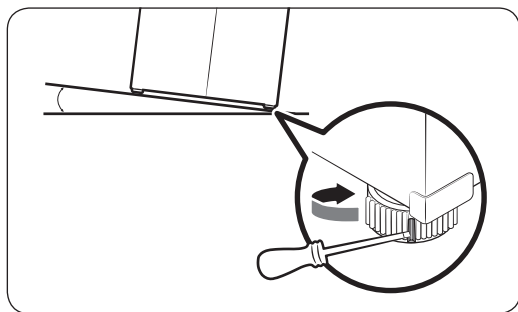
- Frigiderul trebuie să fie așezat drept pe o pardoseală plană și solidă. În caz contrar, frigiderul se poate defecta sau poate provoca leziuni corporale.
- Așezarea în plan drept trebuie să se realizeze cu frigiderul gol. Asigurați-vă că nu rămân alimente în frigider.
- Din motive de siguranță, reglați partea din față puțin mai înaltă decât partea din spate.

Frigiderul poate fi nivelat cu ajutorul picioarelor din față, care au un șurub (nivelator) pentru nivelare. Pentru nivelare folosiți o șurubelniță cu cap plat.



#### Pentru a regla înălțimea pe partea congelatorului:

Introduceți o șurubelniță cu cap plat în nivelatorul piciorului din față al congelatorului. Rotiți nivelatorul în sensul acelor de ceasornic pentru ridicare și invers față de sensul acelor de ceasornic pentru coborâre.



#### Pentru a regla înălțimea pe partea frigiderului:

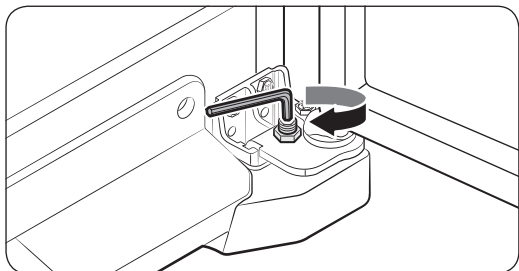
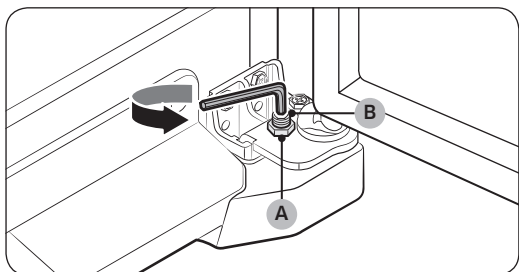
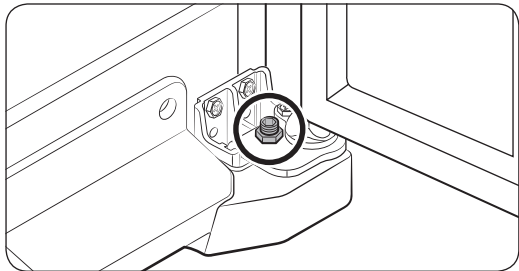
Introduceți o șurubelniță cu cap plat în nivelatorul piciorului din față al frigiderului. Rotiți nivelatorul în sensul acelor de ceasornic pentru ridicare și invers față de sensul acelor de ceasornic pentru coborâre.

# Instalarea

## PASUL 5 Reglați înălțimea ușii și etanșeitarea ușii

Pentru a regla înălțimea unei uși

Înălțimea unei uși se poate regla utilizându-se șurubul de prindere de la partea de jos a ușii din dreapta.



1. Deschideți ușa din dreapta și căutați **șurubul de prindere** de la partea de jos.
2. Cu cheia furnizată, rotiți **piulița de strângere (A)** în sensul acelor de ceasornic pentru slăbire. Procedați astfel pe interiorul ușii.
  - Pentru a ridica ușa, rotiți **șurubul de prindere (B)** în sens invers față de cel al acelor de ceasornic.
  - Pentru a coborî ușa, rotiți **șurubul de prindere (B)** în sensul acelor de ceasornic.
3. Când terminați, strângeți **piulița de strângere** rotind-o în sens invers față de cel al acelor de ceasornic.

### ⚠ ATENȚIE

Pentru a împiedica șurubul să se slăbească, nu uitați să strângeți bine **piulița de strângere**.

## PASUL 6 Racordați la o sursă de apă

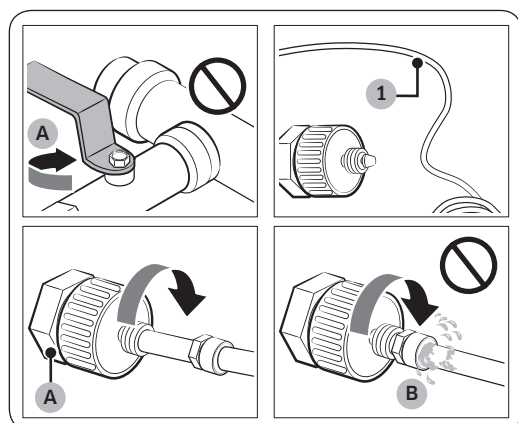
### ⚠ ATENȚIE

- Furtunul de apă trebuie să fie racordat de către un tehnician calificat.
- Garanția frigiderului nu include instalarea furtunului de apă. Instalarea furtunului de apă se realizează pe cheltuiala dvs. dacă nu este inclusă o taxă de instalare în prețul vânzătorului.
- Samsung nu își asumă răspunderea pentru instalarea furtunului de apă. Dacă se produc scurgeri de apă, contactați instalatorul furtunului de apă.

Pentru a racorda conducta de apă rece la furtunul de filtrare a apei

### ⚠ ATENȚIE

- Asigurați-vă că furtunul de filtrare a apei este racordat la o sursă de apă rece potabilă. Racordarea la o conductă de apă caldă poate duce la defectarea purificatorului.

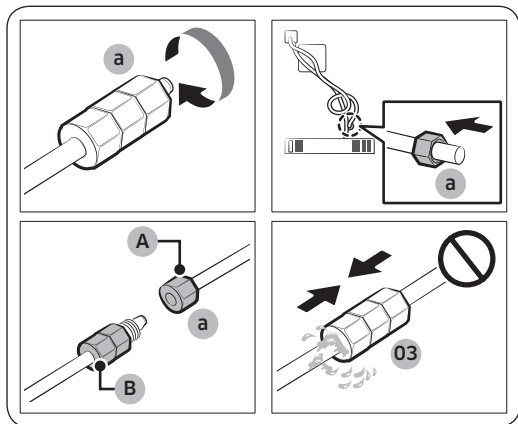


- A. Închiderea conductei principale de apă  
B. Fără goluri

1. Opriți alimentarea cu apă închizând ventilul principal de apă.
2. Căutați **conducta de apă (1)** rece potabilă.
3. Consultați secțiunea Instalarea furtunului de apă pentru a racorda conducta de apă.
4. După ce finalizați racordarea, deschideți ventilul principal de apă și lăsați să curgă în jur de 3 litri de apă. Procedați astfel pentru a elimina impuritățile de pe conductă.

# Instalarea

Pentru a racorda furtunul de filtrare a apei la furtunul de apă



- A. Furtun de apă din unitate  
B. Furtun de apă din kit

1. Slăbiți și scoateți inelul de compresie (a) de pe furtunul de apă al frigiderului și fixați-l pe furtunul de filtrare a apei.
2. Strângeți inelul de compresie (a) pentru a racorda furtunul de filtrare a apei și furtunul de apă.
3. Deschideți ventilul principal de apă și verificați dacă există scurgeri.
4. Dacă nu există scurgeri, lăsați să curgă în jur de 3 litri de apă înainte să utilizați frigiderul pentru a elimina impuritățile din sistemul de filtrare a apei.

Pentru a repara furtunul de apă

## ⚠ ATENȚIE

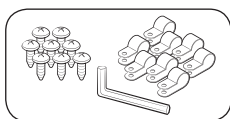
- Garanția frigiderului nu include instalarea furtunului de apă. Instalarea furtunului de apă se realizează pe cheltuiala dvs. dacă nu este inclusă o taxă de instalare în prețul vânzătorului.
- Samsung nu își asumă răspunderea pentru instalarea furtunului de apă. Dacă se produc scurgeri de apă, contactați instalatorul furtunului de apă.
- Furtunul de apă trebuie să fie reparat de către un specialist calificat. Dacă depistați scurgeri de apă, contactați un centru local de service Samsung sau instalatorul furtunului de apă.

## PASUL 7 Racordați furtunul dozatorului de apă (numai la modelele aplicabile)

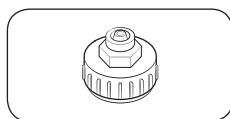
Înainte de instalare (numai la modelele CoolSelect)

1. Scoateți toate substanțele reziduale din purificator.
2. Porniți sursa principală de alimentare cu apă.
3. Lăsați să curgă aproximativ 3 litri de apă prin dozator pentru curățare. Până când se încheie spălarea, apa poate părea închisă la culoare sau poate ieși gheață, ceea ce este normal.

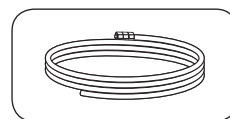
Piese și unelte necesare



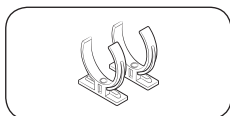
Cheie și șuruburi pentru furtunul de apă



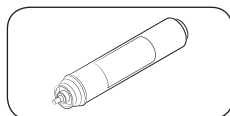
Racord de țevă



Furtun de apă

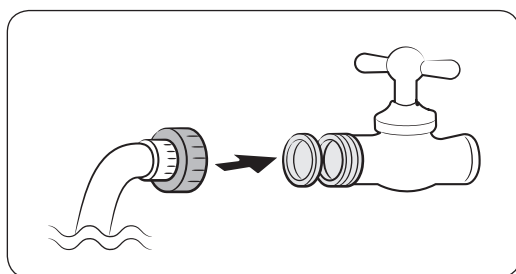


Clemă de fixare a purificatorului



Purificator

Instalarea (furtunul extern al dozatorului)



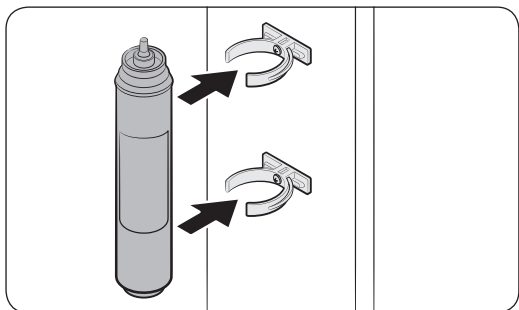
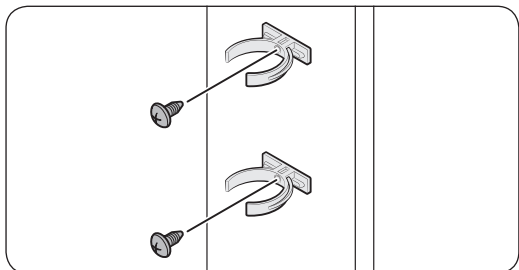
1. Asamblați furtunul de apă folosind **cuplaje**.
2. Închideți sursa principală de alimentare cu apă și apoi închideți robinetul de apă.
3. Racordați **cuplajul** la robinetul de apă rece.

### ⚠ ATENȚIE

- Aveți grijă să racordați **cuplajul** la robinetul de apă rece. Racordarea la robinetul de apă caldă poate face ca purificatorul să se înfunde și să funcționeze anormal.
- Garanția frigiderului nu include instalarea furtunului de apă. Instalarea furtunului de apă se realizează pe cheltuiala dvs. dacă nu este inclusă o taxă de instalare în prețul vânzătorului.
- Samsung nu își asumă răspunderea pentru instalarea furtunului de apă. Dacă se produc scurgeri de apă, contactați instalatorul furtunului de apă.
- Furtunul de apă trebuie să fie reparat de către un specialist calificat. Dacă găsiți scurgeri de apă, contactați un centru local de service Samsung sau instalatorul furtunului de apă.

# Instalarea

Pentru a monta purificatorul



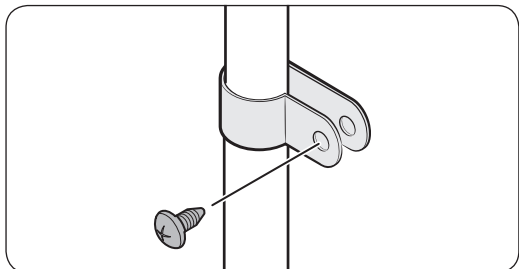
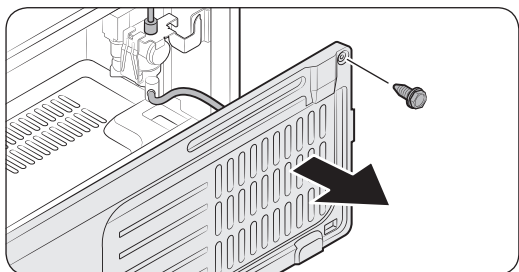
1. Prindeți **clemele de fixare** (2 buc.) în pozițiile adecvate sub chiuvetă de exemplu. Apoi, fixați **clemele de fixare** cu ajutorul șuruburilor.

## ⚠ ATENȚIE

Nu montați purificatorul pe nicio piesă a frigiderului. Acest lucru poate deteriora frigiderul.

2. Introduceți **purificatorul** în clemele de sus și de jos în direcția corectă. Nu uitați să verificați direcția verticală a **purificatorului**.

Pentru a racorda furtunul de apă la frigider



1. Scoateți **capacul compresorului** din frigider.
2. Racordați furtunul de apă la ventil. Verificați dacă există scurgeri.
3. Închideți **capacul compresorului**.

4. Prindeți furtunul de apă de peretele din spate al frigiderului folosind **clema**.

## ⚠ ATENȚIE

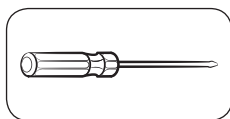
Nu strângeți excesiv furtunul de apă. Asigurați-vă că furtunul de apă nu este îndoit, răsucit sau strivit.

## PASUL 8 Scoaterea ușii pentru intrare

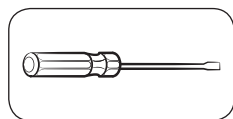
Dacă frigiderul nu poate trece prin intrare din cauza dimensiunii, urmați instrucțiunile de mai jos:

### Unelte necesare (nefurnizate)

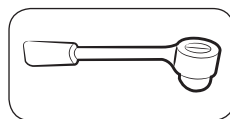
Aceste unelte se utilizează pentru scoaterea ușilor.



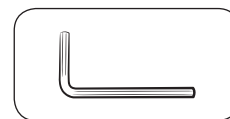
Șurubelniță Philips



Șurubelniță cu cap plat

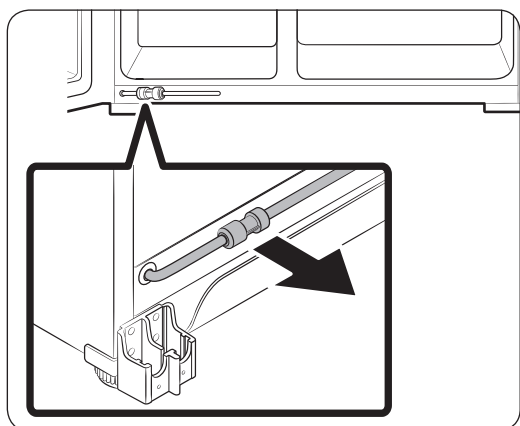
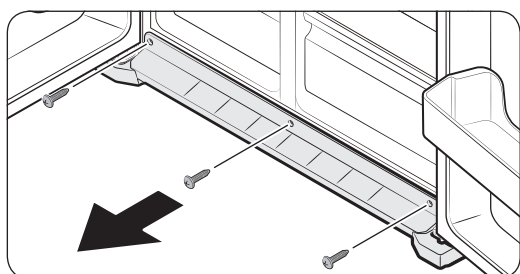


Cheie tubulară (10 mm)



Cheie Allen (5 mm)

Deconectați furtunul de apă (valabil numai pentru modelele cu dozator și bar)

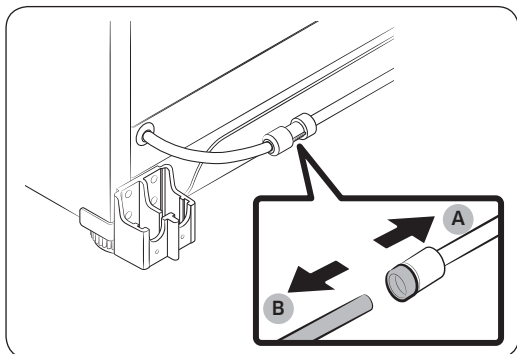


1. Deschideți ușile și căutați șuruburile (3 buc.) de pe **capacul pentru picioare** din partea de jos a frigiderului.
2. Scoateți șuruburile, apoi scoateți **capacul pentru picioare**.
3. Trageți de furtunul de apă în partea din față.

### NOTĂ

Furtunul de apă al frigiderului este o conductă de circulare a apei care face legătura dintre conducta de apă de la sursa de apă și furtunurile de la sistemul de filtrare a apei al frigiderului.

# Instalarea



4. Pentru a deconecta furtunurile, țineți apăsat cuplajul transparent (A) și desprindeți furtunul de apă (B).

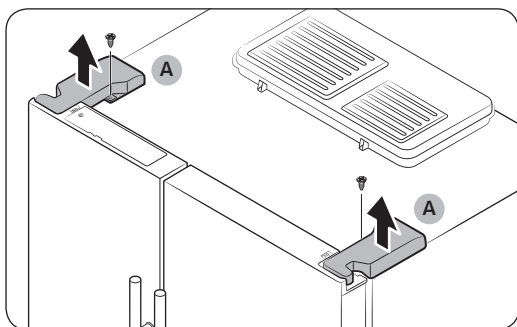
## ⚠ ATENȚIE

Nu exercitați forță excesivă asupra cuplajului. Se poate rupe.

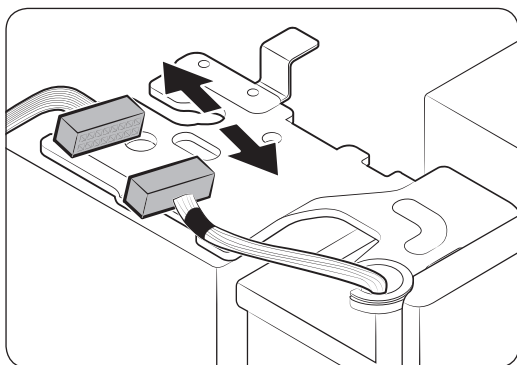
## Demontați ușile

### ⚠ ATENȚIE

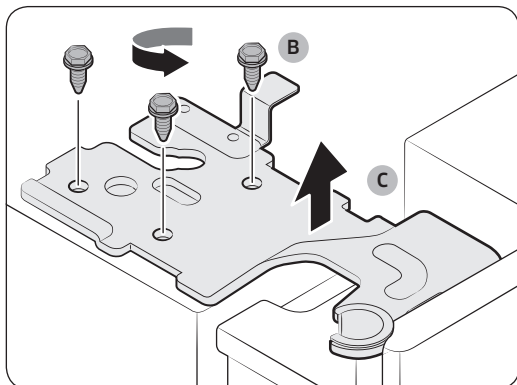
- Ușa poate cădea sau se poate răsturna și se poate deteriora pe parcursul oricăreia dintre aceste etape. Pentru a preveni accidentele, fiți extrem de atent când parcurgeți aceste etape.
- În cazul modelelor cu dozator, asigurați-vă că deconectați furtunul de apă înainte de a demonta ușile.



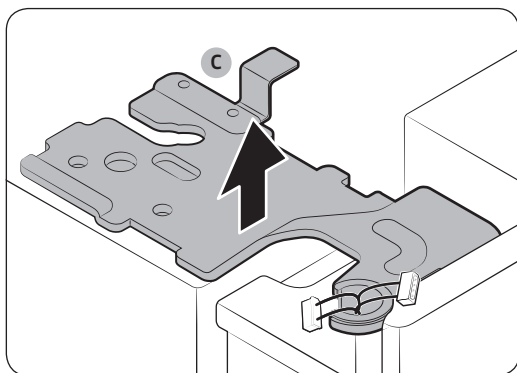
1. Folosiți o șurubelniță Philips pentru a deșuruba capacele balamalelor (A) de deasupra fiecărei uși.
2. Deschideți ușile pentru a slăbi balamalele și scoateți capacele balamalelor. După ce scoateți capacele, închideți ușile.



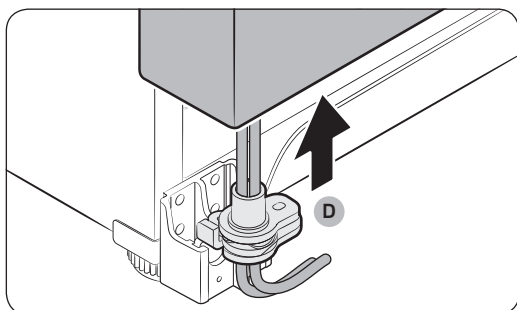
3. Deconectați instalația electrică.



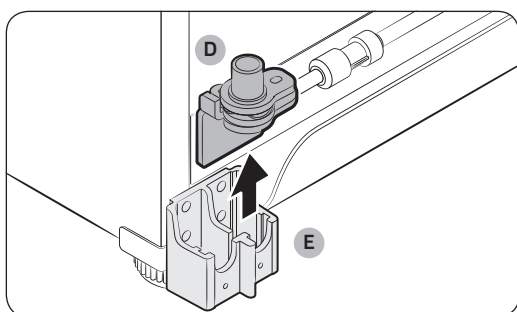
- Deșurubați șuruburile balamalelor (B) rotindu-le în sensul invers față de cel al acelor de ceasornic și scoateți balamaua de sus (C). Aveți grijă, deoarece ușa poate cădea pe dvs., rănindu-vă.



- Scoateți balamalele (C) de pe ambele laturi.



- Ridicați ușor o ușă în sus din balamaua de jos (D). Aveți grijă să nu strangulați tuburile de apă și instalația de cabluri a ușii. Repetați această etapă și cu cealaltă ușă de demontat.



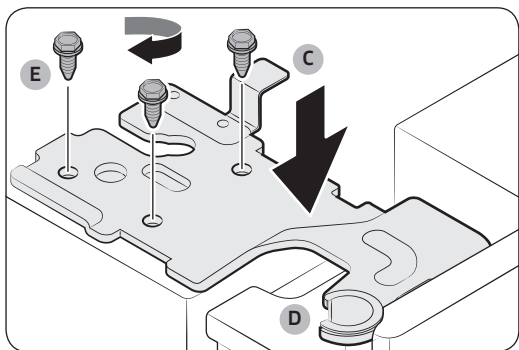
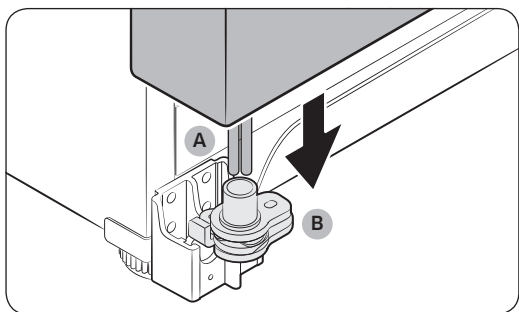
- Scoateți balamaua de jos (D) din consolă (E) ridicând ușor de ea.

# Instalarea

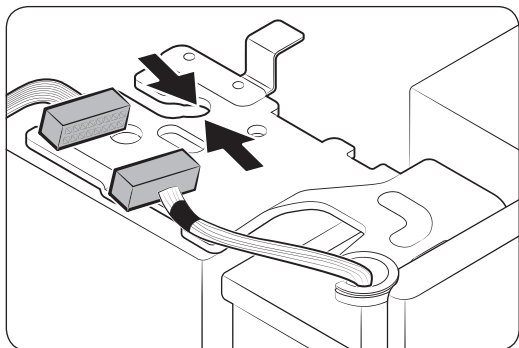
Montați la loc ușile

## ⚠ ATENȚIE

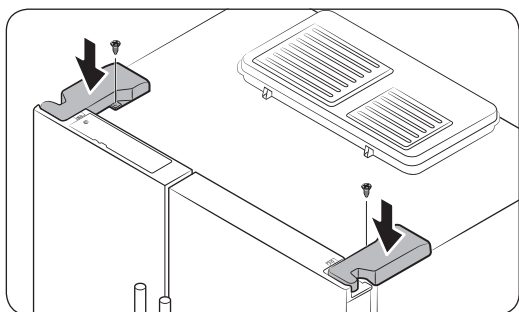
- Înainte de a monta ușile, asigurați-vă că toți conectorii electrici sunt conectați corect.
- Ușa congelatorului trebuie să fie montată înaintea ușii frigiderului.



1. Țineți de ușa congelatorului și prindeți-o de balamaua din partea de jos a frigiderului.
2. Reintroduceți furtunul de apă (A) la locul lui, apoi montați ușa congelatorului în orificiul balamalei de jos (B).
  - Trageți ușor înapoi de furtunul de apă astfel încât să fie drept, fără noduri sau îndoituri.
3. Introduceți axul balamalei de sus (C) în orificiul (D) de la partea de sus a ușii congelatorului. Verificați dacă balamaua este dreaptă.
4. Strângeți șuruburile (E) pentru a fixa balamaua.



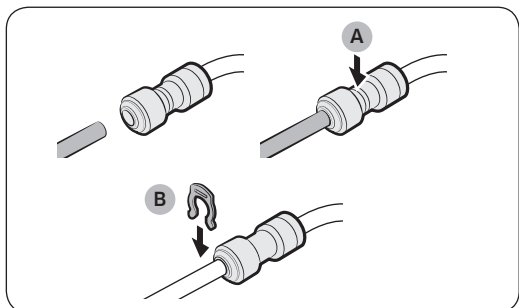
5. Reconectați conectorii.



6. Introduceți capacele balamalelor cu părțile din față mai întâi, apoi strângeți șuruburile. Folosiți o șurubelniță Philips pentru această etapă.

### Racordați la loc furtunurile de apă

După ce frigiderul trece prin intrare, racordați din nou furtunurile de apă și introduceți clemele furnizate (2 buc.) pentru a strânge cuplajul.



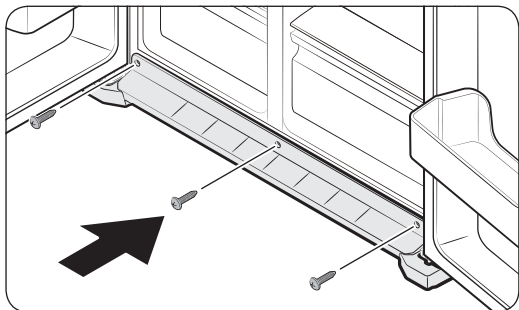
- A. Centrul cuplajului transparent
- B. Clema A (1/4") (6,35 mm)

### ⚠ ATENȚIE

- Asigurați-vă că furtunurile de apă sunt racordate cu culori care coincid.
- Pentru a preveni scurgerile de apă, fiecare furtun de apă trebuie să fie introdus complet până în centrul cuplajului transparent și apoi trebuie să fie prins cu clema.

# Instalarea

Reintroduceți capacul pentru picioare



Reintroduceți și strângeți capacul pentru picioare cu șuruburile (3 buc.).

## PASUL 9 Setările inițiale

După ce finalizați următorii pași, frigiderul dvs. ar trebui să fie complet funcțional.

1. Conectați cablul de alimentare la priza de perete pentru a porni frigiderul.
2. Deschideți ușa și verificați dacă se aprinde becul interior.
3. Setați temperatura la temperatura cea mai joasă și așteptați circa o oră. Apoi congelatorul va fi ușor răcit, iar motorul va funcționa lin.
4. Așteptați până când frigiderul atinge temperatura setată. Acum frigiderul este gata de utilizare.

## PASUL 10 Verificarea finală

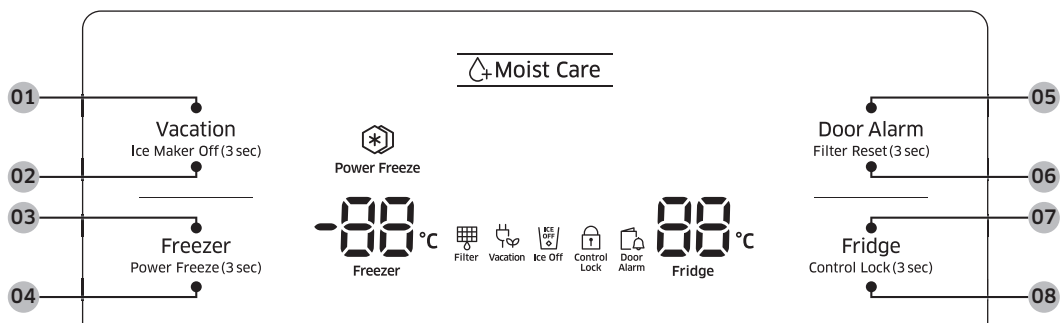
La finalizarea instalării, confirmați că:

- Frigiderul este conectat la o priză electrică și este împământat corect.
- Frigiderul este instalat pe o suprafață plană, netedă, cu un spațiu liber rezonabil față de perete sau dulap.
- Frigiderul este nivelat și stă ferm pe podea.
- Ușa se deschide și se închide fără probleme, iar becul interior se aprinde automat când deschideți ușa.

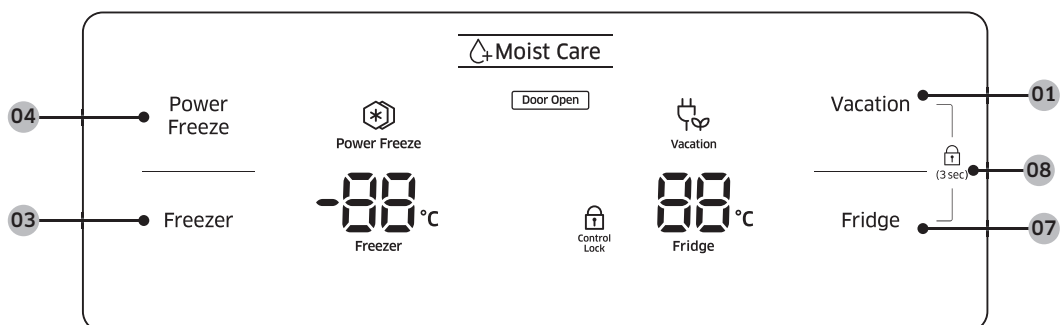
# Operații

## Panoul de caracteristici

### RS53K44\*/RS53K46\*



### RS57K40\*



**01** Vacation (Concediu)

**02** Ice Maker Off (Dispozitiv de produs gheață oprit)\*

**03** Freezer (Congelator)

**04** Power Freeze (Congelare rapidă)

**05** Door Alarm (Alarmă pentru ușă) \*

**06** Filter Reset (Resetare filtru) \*

**07** Fridge (Frigider)

**08** Control Lock (Blocare comenzi)

\* Numai la modelele cu dozator

# Operații

## 01 Concediu

Vacation (Concediu)	<p>Dacă plecați în concediu sau într-o călătorie de afaceri ori nu intenționați să utilizați frigiderul pe o perioadă lungă de timp, utilizați modul Vacation (Concediu). Apăsați <b>Vacation (Concediu)</b> pentru a opri funcționarea frigiderului cu indicatorul corespunzător (☞) aprins.</p> <p><b>NOTĂ</b></p> <ul style="list-style-type: none"><li>• Se recomandă cu tărie să goliți compartimentul frigiderului și să vă asigurați că ușa este închisă.</li><li>• Nu uitați să goliți recipientul pentru gheață.</li></ul>
------------------------	---

## 02 Dispozitiv de produs gheață oprit (3 s)

Ice Maker Off (Dispozitiv de produs gheață oprit)	<p>Pentru a dezactiva producerea gheții, țineți apăsat timp de 3 secunde. În acest mod, producerea gheții este dezactivată chiar dacă apăsați butonul.</p> <p>Rețineți că modul Ice Maker Off (Dispozitiv de produs gheață oprit) se dezactivează dacă țineți apăsată <b>maneta de gheață</b> (marcată cu „ICE” (gheață)) mai mult de 5 secunde.</p>
--	--

## 03 Congelator

Freezer (Congelator)	<p>Puteți regla manual temperatura de congelare a congelatorului. Apăsați în continuare <b>Freezer (Congelator)</b> pentru a parcurge bara de temperaturi și selectați temperatura dorită între -15 °C (5 °F) și -23 °C (-8 °F).</p>
-------------------------	--

## 04 Congelare rapidă

<b>Power Freeze (Congelare rapidă)</b>	<p>Caracteristica Power Freeze (Congelare rapidă) accelerează procesul de înghețare la viteza maximă a ventilatorului. Congelatorul funcționează la viteză maximă timp de câteva ore, apoi revine la temperatura anterioară.</p> <ul style="list-style-type: none"><li>• Pentru a activa Power Freeze (Congelare rapidă), apăsați <b>Power Freeze (Congelare rapidă)</b>. La modelele cu dozator, țineți apăsat butonul timp de 3 secunde. Indicatorul corespunzător (❄️) se aprinde, iar frigiderul accelerează procesul de răcire.</li><li>• Pentru dezactivare, apăsați din nou <b>Power Freeze (Congelare rapidă)</b>. La modelele cu dozator, țineți apăsat butonul timp de 3 secunde. Indicatorul se stinge, iar congelatorul revine la temperatura anterioară.</li><li>• Pentru a congela cantități mari de alimente, activați funcția Power Freeze (Congelare rapidă) timp de cel puțin 24 de ore înainte de a așeza alimentele în congelator.</li></ul> <p><b>NOTĂ</b></p> <p>Utilizarea caracteristicii Power Freeze (Congelare rapidă) crește consumul de energie. Asigurați-vă că opriți caracteristica și reveniți la temperatura anterioară dacă nu intenționați s-o utilizați.</p>
--	---

## 05 Alarmă pentru ușă

<b>Door Alarm (Alarmă pentru ușă)</b>	<p>Puteți seta alarma pentru un memento. Dacă ușa este ținută deschisă mai mult de 2 minute, alarma se declanșează cu indicatorul de avertizare clipind. Alarma este activată din fabrică. Pentru a dezactiva alarma, apăsați <b>Door Alarm (Alarmă pentru ușă)</b>. Pentru activare, apăsați din nou <b>Door Alarm (Alarmă pentru ușă)</b>.</p>
---	--

## 06 Resetare filtru (3 s)

<b>Filter Reset (Resetare filtru)</b>	<p>După înlocuirea filtrului, țineți apăsat <b>Filter Reset (Resetare filtru)</b> timp de 3 secunde pentru a reseta ciclul de viață al filtrului.</p>
---	---

## 07 Frigider

Butonul **Fridge (Frigider)** se poate folosi pentru setarea temperaturii frigiderului sau pentru activarea/dezactivarea funcției Power Cool (Răcire rapidă).

<b>Fridge (Frigider)</b>	<p>Puteți regla manual temperatura de răcire a frigiderului. Apăsați în continuare <b>Fridge (Frigider)</b> pentru a parcurge bara de temperaturi și selectați temperatura dorită între 1 °C (34 °F) și 7 °C (44 °F).</p>
--------------------------	---

# Operații

---

## 08 Blocare comenzi

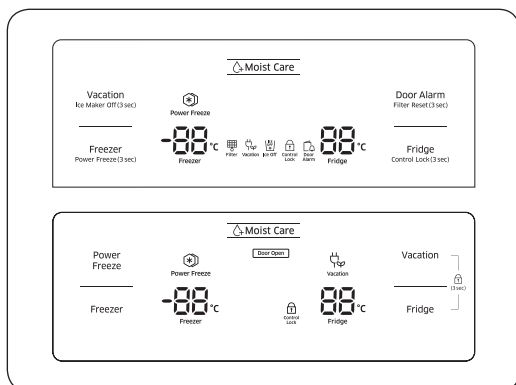
<b>Control Lock (Blocare comenzi)</b>	Pentru a activa funcția Control Lock (Blocare comenzi), țineți apăsat butonul <b>Vacation (Concediu)</b> și <b>Fridge (Frigider)</b> pentru 3 secunde. La modelele cu dozator, țineți apăsat butonul <b>Control Lock (Blocare comenzi)</b> timp de 3 secunde. Comenzile de pe afișaj sunt dezactivate și nici dozatorul, nici dispozitivul de produs gheață nu funcționează chiar dacă apăsați maneta corespunzătoare. Pentru dezactivare, țineți apăsat din nou <b>Vacation (Concediu)</b> și <b>Fridge (Frigider)</b> timp de 3 secunde. La modelele cu dozator, țineți apăsat din nou butonul <b>Control Lock (Blocare comenzi)</b> timp de 3 secunde.
---	--

### Afișaj oprit

Pentru a economisi energie, afișajul se stinge automat dacă nu se apasă niciun buton cu ușile închise și manetele sunt nemișcate pentru un anumit interval de timp. Dacă apăsați oricare dintre comenzi sau dacă apăsați maneta, afișajul se aprinde imediat.

## Setări de temperatură

Pentru o funcționare optimă vă recomandăm să setați temperatura la -19 °C (-2 °F) pentru congelator și la 3 °C (37 °F) pentru frigider.



### Freezer (Congelator)

Temperatura congelatorului poate fi reglată între -23 °C (-9 °F) și -15 °C (5 °F).

Pentru a schimba temperatura, apăsați **Freezer (Congelator)** până când se selectează temperatura dorită. Temperatura se schimbă cu 1 unitate.

- Se recomandă: -19 °C (-2 °F)

### NOTĂ

Înghetata se poate topi la -15 °C (5 °F).

### Fridge (Frigider)

Temperatura frigiderului poate fi reglată între 1 °C (34 °F) și 7 °C (44 °F).

Pentru a schimba temperatura, apăsați **Fridge (Frigider)** până când se selectează temperatura dorită. Temperatura se schimbă cu 1 unitate.

- Se recomandă: 3 °C (37 °F)

Temperatura congelatorului sau a frigiderului poate crește dacă deschideți ușa des sau dacă puneți o cantitate mare de alimente în frigider. Dacă se întâmplă acest lucru, afișajul temperaturii clipește până când frigiderul revine la setările de temperatură specificate.

### NOTĂ

Dacă cliptul continuă, deconectați cablul de alimentare și reporniți frigiderul după 10 minute.

# Operații

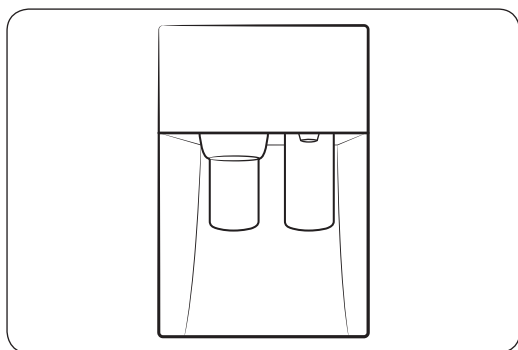
## Funcții speciale

Frigiderul este prevăzut cu dispozitive destinate utilizatorului, pe care le puteți utiliza pentru comoditate.

### Dozatorul de apă (doar la modelele aplicabile)

Cu ajutorul dozatorului de apă puteți doza apă fără a deschide ușa frigiderului.

Dozatorul include două manete: maneta stângă pentru gheață și maneta dreaptă pentru apă.



Cu dispozitivul de produs gheață activat,

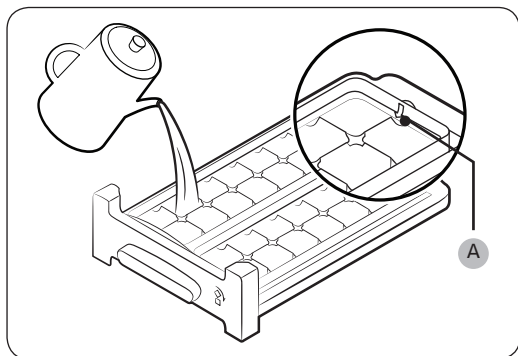
1. Puneți un pahar de apă pe maneta stângă și apăsați pe ea. Din dozator este eliberată gheață.
2. Puneți paharul de apă pe maneta dreaptă și apăsați pe ea. Din dozator este eliberată apă.

### NOTĂ

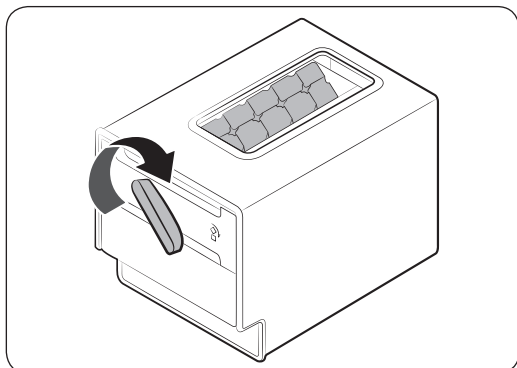
- Pentru a nu vă stropi, așteptați 2 secunde înainte de a îndepărta paharul după dozare.
- Dozatorul încetează să dozeze dacă apăsați în continuare maneta timp de 1 minut. Pentru a doza mai multă apă, eliberați și apăsați din nou maneta.
- Asigurați-vă că paharul este aliniat cu dozatorul, pentru a preveni vărsarea apei dozate.
- Dacă nu utilizați dozatorul de apă 2-3 zile, apa dozată poate avea un miros sau un gust anormal. Aceasta nu este o defecțiune a sistemului. Aruncați primele 1-2 pahare de apă.

### Producerea gheții (doar la modelele aplicabile)

Dispozitivul de produs gheață cu răscire



1. Deschideți ușa congelatorului și glisați pentru a deschide tava de gheață.
2. Umpleți tava cu apă până la nivelul maxim (A) marcat pe partea interioară spate a tăvii.
3. Glisați tava înapoi în poziție.



#### NOTĂ

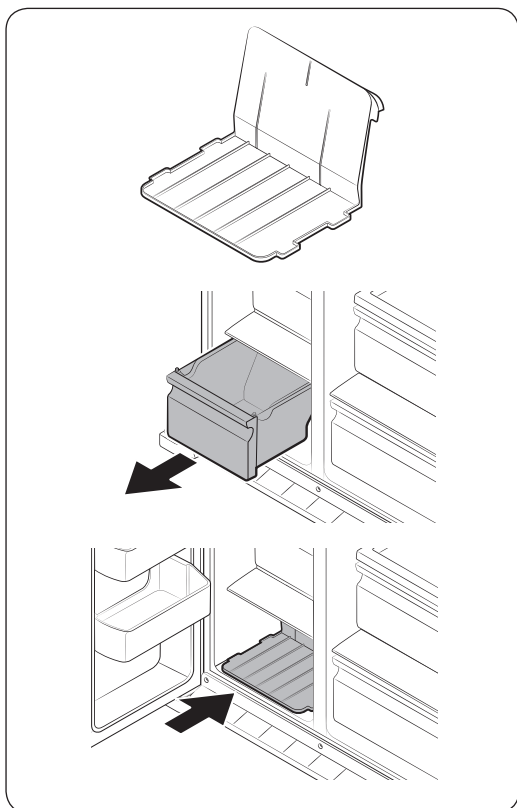
- Durata de producere a gheții depinde de setările dvs. de temperatură.
- Asigurați-vă că recipientul de depozitare a cuburilor de gheață este în poziție, sub tava de gheață.
- Pentru a doza cuburi de gheață, rotiți mânerul compartimentului la dreapta, pentru a goli jumătate dintre cuburile de gheață în compartiment. Apoi rotiți-l la stânga pentru a goli cealaltă jumătate.
- Scoateți recipientul răsucind ușor și trăgând în față.

#### ATENȚIE

Dispozitivul de produs gheață este conceput să producă gheață numai din apă minerală sau potabilă. Nu umpleți tava de gheață cu alte lichide în afară de apă minerală sau potabilă.

# Operații

Pentru a obține mai mult spațiu de depozitare (numai la modelele aplicabile)



Dacă aveți nevoie de mai mult spațiu de depozitare, scoateți sertarul de sus și sertarul de jos ale congelatorului. Apoi, introduceți raftul de jos furnizat pentru mai mult spațiu.

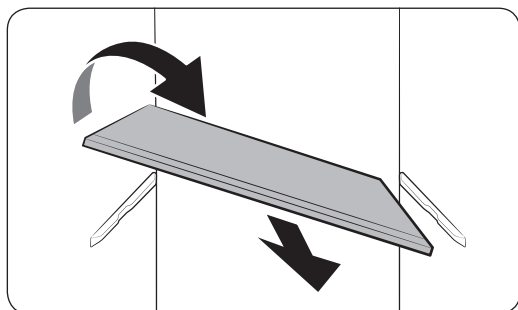
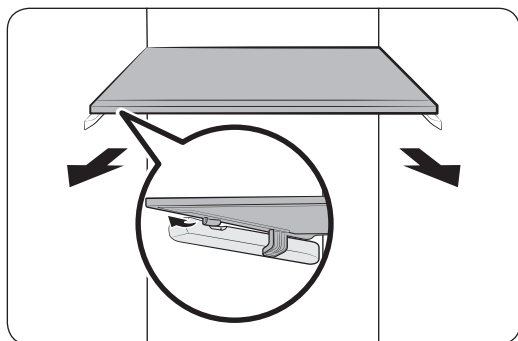
## NOTĂ

- Scoaterea celor două sertare nu afectează caracteristicile termice și mecanice ale congelatorului.
- Volumul declarat al spațiului de depozitare al congelatorului se bazează pe situația în care sunt scoase două sertare și se introduce raftul de jos.

# Întreținerea

## Manipularea și întreținerea

### Rafturi (frigider/congelator)



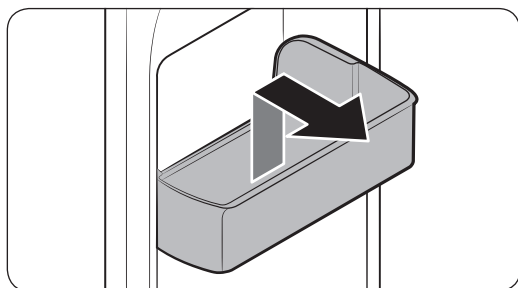
- Pentru a scoate un raft, deschideți complet ușa corespunzătoare.
- Raftul trebuie să fie deblocat mai întâi. Țineți de partea din față a raftului și ridicați ușor de el pentru a debloca jumătatea din față a raftului, apoi trageți de el cu ambele mâini.

- Dacă ușa nu se deschide complet, trageți de raft pe jumătate și rotiți-l pentru a-l scoate.

#### ⚠ ATENȚIE

- Raftul trebuie să fie introdus corect. Nu îl introduceți cu fața în jos.
- Recipientele din sticlă pot zgâria suprafața rafturilor din sticlă.

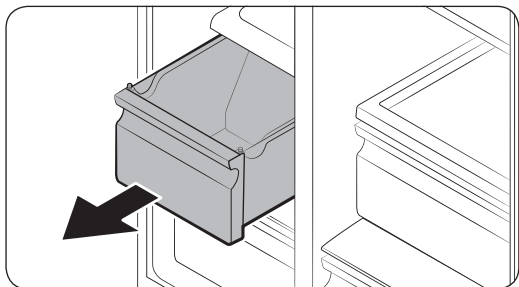
### Suportul de pe ușă



Pentru a scoate un suport de pe ușă, țineți de părțile din față ale suportului și ridicați ușor.

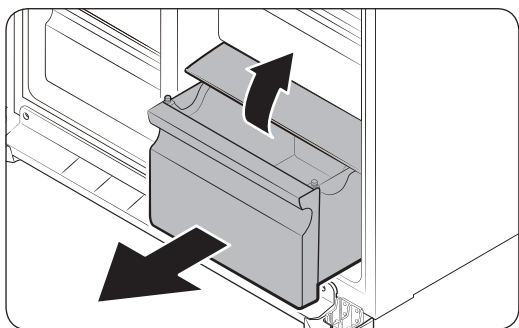
# Întreținerea

## Sertare



Ridicați ușor de partea din față a sertarului și trageți.

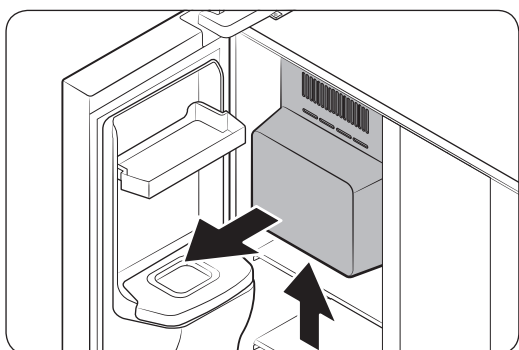
## Sertarul pentru legume/Sertarele cu vid



Pentru a scoate sertarul pentru legume din frigider sau sertarul cu vid din congelator.

1. Mai întâi, scoateți sertarele multifuncționale alăturate, dacă este necesar.

## Recipientul dispozitivului de produs gheață



Pentru a scoate recipientul pentru gheață, țineți de fundul lui cu ambele mâini și trageți ușor.

**⚠ ATENȚIE**

Aveți grijă la scoaterea recipientului cu gheață. Poate cădea gheață peste dvs.

---

## Curățarea

---

### Interior și exterior

#### AVERTIZARE

- Nu utilizați benzen, diluant sau detergent casnic/auto precum Clorox™ în scopul curățării. Acestea pot deteriora suprafețele frigiderului și pot provoca incendiu.
- Nu pulverizați apă pe frigider. Aceasta poate provoca electrocutare.
- Nu așezați niciodată degetele sau alte obiecte în orificiul dozatorului.

Utilizați în mod regulat o cârpă uscată pentru a îndepărta toate substanțele străine, precum praful sau apa, de pe pini și ștecherului și de pe punctele de contact.


1. Deconectați cablul de alimentare de la priză.
2. Utilizați o cârpă moale, fără scame, umedă sau un prosop de hârtie pentru a curăța interiorul și exteriorul frigiderului.
3. Când terminați, utilizați o cârpă uscată sau un prosop de hârtie pentru a usca bine.
4. Conectați cablul de alimentare la priză.

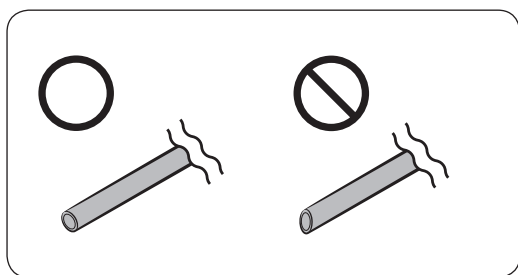
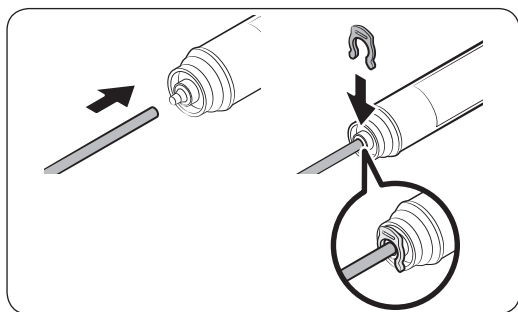
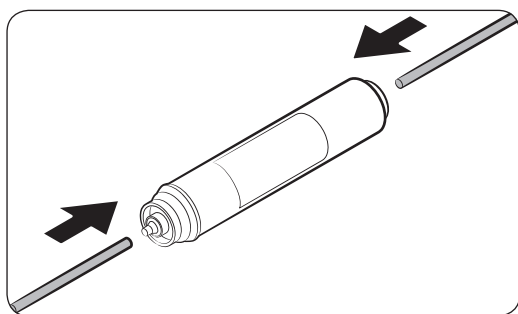
# Întreținerea

## Înlocuirea

### Filtrul de apă (numai la modelele aplicabile)

#### ⚠ ATENȚIE

- Nu utilizați filtre de apă de la producători terți. Utilizați numai filtre furnizate sau aprobate de Samsung.
- Filtrele neaprobate pot avea scurgeri și pot defecta frigiderul, provocând electrocutare. Samsung nu este răspunzătoare pentru niciun defect care ar putea apărea din cauza utilizării unor filtre de la producători terți.
- Indicatorul pentru filtru (  ) devine roșu pentru a vă aminti că este timpul să înlocuiți filtrul.



1. Închideți sursa principală de alimentare.
2. Racordați furtunul de alimentare cu apă la partea de intrare a filtrului până la capăt.
3. Racordați furtunul dozatorului la partea de ieșire a filtrului.
4. Verificați dacă se produc scurgeri. Dacă nu se produc, fixați furtunurile cu clemele.
5. Montați filtrul de apă și fixați-l cu clemele.
6. Țineți apăsat **Filter Reset (Resetare filtru)** timp de 3 secunde pentru a reseta ciclul de viață al filtrului.
7. După ce terminați înlocuirea, lăsați să curgă 1 litru de apă pentru a elimina impuritățile de pe furtunul de apă.

#### ⚠ ATENȚIE

Atunci când reglați lungimea tuburilor de apă, nu uitați să neteziți suprafața tăiată în unghi drept. Acest lucru are scopul de a preveni scurgerile de apă.

## NOTĂ

- Un filtru nou instalat poate face ca dozatorul de apă să împrăște cu puțină apă. Acest lucru se întâmplă pentru că intră aer pe furtunul de apă.
- Procesul de înlocuire poate face ca frigiderul să picure apă pe pardoseală. Dacă se întâmplă acest lucru, ștergeți cu lavete uscate.

### Sistemul de filtrare a apei cu osmoză inversă

Presiunea apei din sistemul de alimentare cu apă către un sistem de filtrare a apei cu osmoză inversă trebuie să fie între 35 psi și 120 psi (241 kPa și 827 kPa).

Presiunea apei din sistemul de filtrare a apei cu osmoză inversă la furtunul de apă rece al frigiderului trebuie să fie de cel puțin 40 psi (276 kPa). Dacă presiunea apei este mai mică decât cea specificată:

- verificați dacă filtrul de sedimente din sistemul cu osmoză inversă este blocat. Înlocuiți filtrul dacă este necesar.
- umpleți cu apă rezervorul de apă din sistemul cu osmoză inversă.
- dacă frigiderul dvs. este prevăzut cu filtru de apă, poate reduce mai mult presiunea apei atunci când este folosit în combinație cu un sistem cu osmoză inversă. Scoateți filtrul de apă.

Pentru mai multe informații sau pentru reparații, contactați un instalator autorizat.

### Comandarea unui filtru nou

Pentru a cumpăra un nou filtru de apă (tip de piesă: **HAFEX/EXP**), contactați un centru local de service Samsung.

### Lămpile

Lămpile nu pot fi schimbate de utilizator. Pentru înlocuirea lămpilor frigiderului, contactați un centru local de service Samsung.

# Depanarea

Dacă întâmpinați o situație anormală cu frigiderul, mai întâi verificați tabelul de mai jos și încercați sugestiile.

## Instrucțiuni generale

Simptom	Acțiune
Nu funcționează sau nu răcește.	<ul style="list-style-type: none"><li>Asigurați-vă că este conectat corect cablul de alimentare.</li><li>Asigurați-vă că este setat corect controlul de temperatură. Încercați să setați la o temperatură mai mică.</li><li>Asigurați-vă că frigiderul este la distanță de lumina directă a soarelui sau de o sursă de încălzire. Nerespectarea acestei instrucțiuni poate afecta performanța răcirii.</li><li>Asigurați-vă că frigiderul are suficient spațiu față de partea din spate și pereții laterali sau față de dulap. Nerespectarea acestei instrucțiuni poate afecta performanța răcirii.</li><li>Prea multe alimente pot bloca aerisirea frigiderului. Pentru a menține frigiderul în stare normală de funcționare, nu introduceți prea multe alimente.</li></ul>
Alimentele din frigider îngheață.	<ul style="list-style-type: none"><li>Verificați dacă este setat controlul de temperatură la cea mai joasă temperatură. Dacă da, schimbați cu o temperatură mai mare sau optimă.</li><li>Acest lucru se întâmplă dacă temperatura ambientală este prea mică. Setati temperatura la una mai ridicată.</li><li>Verificați dacă alimentele ce conțin multă apă sunt așezate în cea mai rece zonă a frigiderului sau lângă fanta de răcire. Dacă da, mutați alimentele pe alte rafturi din frigider.</li></ul>
Emite zgomote.	<ul style="list-style-type: none"><li>Asigurați-vă că frigiderul este instalat pe o suprafață stabilă, plană.</li><li>Asigurați-vă că frigiderul are suficient spațiu față de partea din spate și pereții laterali sau față de dulap.</li><li>Asigurați-vă că mențineți frigiderul fără impurități sau obiecte străine în interior sau dedesubt.</li><li>Frigiderul poate produce un ticăit din interior când diferitele accesorii se contractă sau se expandează. Aceasta nu este o defecțiune a sistemului.</li></ul>
Colțurile din față și lateralele se încălzesc și formează condens.	<ul style="list-style-type: none"><li>Pentru a preveni formarea condensului, frigiderul are țevi anti-încălzire pe colțurile frontale. Dacă temperatura ambientală crește, este posibil ca acest echipament să nu funcționeze eficient. Aceasta nu este o defecțiune a sistemului.</li><li>Asigurați-vă că ușa este închisă corect. Se poate forma condens dacă lăsați ușa deschisă pentru un anumit timp.</li><li>Condensul se poate forma pe suprafața exterioară a frigiderului dacă aerul umed vine în contact cu suprafața rece a frigiderului.</li></ul>

Simptom	Acțiune
Dispozitivul de produs gheață nu produce gheață.	<ul style="list-style-type: none"> <li>• Trebuie să așteptați 12 ore până când frigiderul produce gheață.</li> <li>• Asigurați-vă că dispozitivul de produs gheață nu este oprit în timpul producerii gheții.</li> <li>• Asigurați-vă că rezervorul de apă este plin cu apă.</li> <li>• Verificați dacă recipientul pentru gheață conține cocoloașe de gheață. Dacă da, goliți recipientul și încercați din nou.</li> </ul>
Dozatorul de apă nu funcționează.	<ul style="list-style-type: none"> <li>• Verificați dacă rezervorul de apă este înghețat. Dacă da, selectați o temperatură mai ridicată a frigiderului.</li> <li>• Asigurați-vă că rezervorul de apă este plin cu apă.</li> <li>• Asigurați-vă că rezervorul de apă este instalat corect.</li> <li>• Asigurați-vă că filtrul de apă este instalat corect.</li> </ul>
Emite un sunet ca o bolboroseală.	<ul style="list-style-type: none"> <li>• Frigiderul emite acest sunet în cursul procesului de răcire, ceea ce este normal.</li> </ul>
Un miros neplăcut iese din frigider.	<ul style="list-style-type: none"> <li>• Verificați dacă există alimente stricate. Vă recomandăm să curățați frigiderul în mod regulat și să scoateți toate articolele alimentare stricate sau suspecte.</li> <li>• Asigurați-vă că alimentele cu miros puternic sunt acoperite ermetic.</li> </ul>
Se formează gheață pe pereții interiori.	<ul style="list-style-type: none"> <li>• Asigurați-vă că alimentele nu blochează fantele frigiderului. De asemenea, este important să aranjați articolele alimentare uniform, pentru aerisire.</li> <li>• Asigurați-vă că ușa este închisă corect.</li> </ul>
Se formează condens pe pereții interiori sau pe legume.	<ul style="list-style-type: none"> <li>• Acest lucru se întâmplă când alimentele care conțin multă apă sunt depozitate neacoperite sau când ușa a fost lăsată deschisă o vreme.</li> <li>• Asigurați-vă că alimentele sunt acoperite sau așezate în containere ermetice.</li> </ul>
Dispozitivul de produs gheață nu eliberează cuburi de gheață.	<p>Încercați următoarele:</p> <ul style="list-style-type: none"> <li>• Apăsăți maneta dozatorului de apă pentru a verifica alimentarea cu apă.</li> <li>• Apăsăți maneta dozatorului de gheață pentru a verifica funcționarea motorului zdrobitorului din ansamblul dispozitivului de produs gheață.</li> <li>• Verificați dacă există obiecte care împiedică motorul zdrobitorului să funcționeze. Dacă există, scoateți obiectele și curățați zona motorului.</li> <li>• Dacă dispozitivul de produs gheață nu a fost folosit pentru o perioadă lungă de timp, recipientul de gheață poate conține bucăți de gheață care împiedică zdrobitorul să funcționeze corect. În acest caz, scoateți recipientul pentru gheață și goliți-l, apoi încercați să eliberați gheață.</li> </ul>

## Contactați SAMSUNG WORLD WIDE

Dacă aveți întrebări sau comentarii privind produsele Samsung, vă rugăm să contactați centrul SAMSUNG de relații cu clienții.

Țară	Centru de contact	Site web
BULGARIA	*3000 Цена в мрежата 0800 111 31 , Безплатна телефонна линия	<a href="http://www.samsung.com/bg/support">www.samsung.com/bg/support</a>
ROMANIA	*8000 (apel in retea) 08008-726-78-64 (08008-SAMSUNG) Apel GRATUIT	<a href="http://www.samsung.com/ro/support">www.samsung.com/ro/support</a>



DA68-03468W-00



# Хладилник

## Ръководство за потребителя

RS57K40\*/RS53K44\*/RS53K46\*

**SEROM** Самостоятелен уред

**SAMSUNG**

# Съдържание

<b>Информация за безопасност</b>	<b>3</b>
Важни символи и предпазни мерки за безопасност:	5
Важни предупредителни знаци за транспортиране и мястото на монтаж	6
Критични предупреждения при монтиране	6
Предпазни мерки при монтаж	9
Критични предупреждения при употреба	10
Предпазни мерки при употреба	14
Предпазни мерки при почистване	17
Критични предупреждения при изхвърляне	18
Допълнителни съвети за правилно използване	18
Съвети за пестене на енергия	19
Този уред е предназначен за употреба в домакинството и други близки приложения като например:	20
Инструкции за Електрически отпадъци и електронно оборудване (WEEE)	21
<b>Монтаж</b>	<b>22</b>
Хладилникът на пръв поглед	22
Монтаж стъпка по стъпка	26
<b>Режим на работа</b>	<b>41</b>
Панел с функции	41
Настройки на температурата	44
Специални функции	45
<b>Поддръжка</b>	<b>48</b>
Работа с уреда и грижи за него	48
Почистване	50
Смяна	51
<b>Отстраняване на неизправности</b>	<b>53</b>
обща	53

# Информация за безопасност

- Преди да използвате новия хладилник Samsung, моля, прочетете внимателно настоящото ръководство, за да се уверите, че знаете как да работите с характеристиките и функциите, които новия уред безопасно и ефективно предлага.
- Този уред не е предназначен за използване от лица (включително деца) с ограничени физически, сетивни или умствени способности или с липса на опит и познания, освен ако не бъдат наглеждани или не им бъдат дадени указания за използването на уреда от лицето, отговорно за тяхната безопасност.
- Този уред може да се използва от деца на възраст от 8 или повече години и от лица с ограничени физически, сетивни или умствени възможности, както и от лица без опит и познания, ако те бъдат наблюдавани или инструктирани относно използването на уреда по безопасен начин и осъзнават възможните опасности.  
Деца не трябва да си играят с уреда. Почистването и поддръжката, която трябва да се прави от потребителя, не трябва да се извършват от деца без наблюдение.
- Предупрежденията и важните инструкции за безопасност в настоящото ръководство не обхващат всички възможни условия и ситуации, които могат да възникнат.  
Ваша е отговорността да подходите разумно, внимателно и с необходимата грижа при инсталирането, поддържането и използването на уреда.
- Тъй като долуизложените инструкции за експлоатация се отнасят за различни модели, характеристиките на вашия хладилник може да се малко по-различни от описаните в ръководството и е възможно някои предупредителни знаци да липсват на уреда. Ако имате някакви въпроси или притеснения, се свържете с най-близкия сервизен център или намерете помощ и информация онлайн на адрес [www.samsung.com](http://www.samsung.com).
- R-600a или R-134a се използва като охладителен агент. Проверете етикета на компресора на гърба на уреда или етикета с енергийния клас вътре в хладилника, за да проверите кой охладителен агент се използва за вашия хладилник. Когато продуктът съдържа запалим газ (охладителен агент R-600a), се свържете с местните компетентни органи във връзка с безопасното изхвърляне на уреда.
- За да се предотврати създаването на запалима газово-въздушна смес, ако се появи теч в охладителната верига, размерът на помещението, в което е разположен уредът, зависи от количеството на използвания охладителен агент.



## Информация за безопасност

---

- Никога не включвайте уред при наличието на каквито и да е признаци за повреда. Ако се съмнявате, консултирайте се с търговеца си. Помещението трябва да е с размер 1 м<sup>3</sup> за всеки 8 г охладителен агент R-600a, наличен в уреда.  
Количеството на охладителния агент в конкретния уред е указано на идентификационната табела от вътрешната му страна.
- Пръскането на охладителен агент от тръбата може да предизвика възпламеняване или да причини нараняване на очите. Когато има изтичане на охладителен агент от тръбата, избягвайте открит огън и преместете далеч от продукта всички запалими предмети, веднага след което проветрите помещението.
  - Ако не го направите, съществува риск от възникване на пожар или експлозия.
- Не съхранявайте експлозивни вещества като аерозолни контейнери със запалим пропелант в този уред.



---

## Важни символи и предпазни мерки за безопасност:

---

Следвайте всички инструкции за безопасност в това ръководство. Това ръководство използва следните символи за безопасност.

### ПРЕДУПРЕЖДЕНИЕ

Опасното или небезопасно използване може да доведе до **тежки телесни повреди, имуществени щети и/или смърт.**

### ВНИМАНИЕ

Опасното или небезопасно използване може да доведе до **тежки телесни повреди и/или имуществени щети.**

### БЕЛЕЖКА

Полезна информация, която помага на потребителя да разбере или извлече полза от хладилника.

Тези предупредителни знаци присъстват с цел предотвратяване на телесни повреди, свързани както с Вас, така и с други лица.

Моля, следвайте ги внимателно.

След като прочетете този раздел, запазете указанията на сигурно място за бъдеща справка.



# Информация за безопасност

---

## Важни предупредителни знаци за транспортиране и мястото на монтаж

---

### ПРЕДУПРЕЖДЕНИЕ

- При транспортиране и монтаж на уреда трябва да се внимава, за да се гарантира, че елементите на охладителната верига няма да бъдат повредени.
  - Изтичането на охладителен агент от тръбата може да предизвика възпламеняване или да причини нараняване на очите. Ако се установи изтичане, избягвайте всеки открит пламък или потенциален източник на възпламеняване и проветрете помещението, в което се намира уредът, в продължение на няколко минути.
  - Този уред съдържа малко количество охладителна течност изобутан (R-600a), естествен газ с висока съвместимост с околната среда, който освен това е запалим. При транспортиране и инсталиране на уреда трябва да се внимава, за да се гарантира, че елементите на охладителната верига няма да бъдат повредени.
- При транспортиране или монтиране на хладилника не пипайте маркуча за вода на гърба на хладилника.
  - Това може да повреди хладилника и в резултат на това диспенсерът за вода да стане неизползваем.

## Критични предупреждения при монтиране

---

### ПРЕДУПРЕЖДЕНИЕ

- Не монтирайте хладилника на влажно място или на място, където може да влезе в контакт с вода.
  - Нарушената изолация на електрическите части може да предизвика електрически удар или пожар.
- Не излагайте хладилника на пряка слънчева светлина или на топлина от готварски печки, отоплителни уреди или други.



- Не включвайте няколко уреда в един и същ разклонител. Хладилникът трябва винаги да е включен в отделен електрически контакт, волтажът от който да съвпада с този указан на табелката на хладилника.
  - Това осигурява най-добра производителност на уреда и предотвратява претоварване на домашната електрическа инсталация, което би могло да доведе до опасност от пожар при прегряване на проводници.
- Ако контактът е разхлабен, не включвайте щепсела на уреда.
  - Съществува риск от електрически удар или пожар.
- Не използвайте кабели, които са с напукана или нарушена изолация по дължина или в който и да е край.
- Не прегъвайте захранващия кабел прекомерно и не поставяйте тежки предмети върху него.
- Не издърпвайте и не огъвайте прекомерно захранващия кабел.
- Не усуквайте и не завързвайте захранващия кабел.
- Не увивайте захранващия кабел около метални обекти, не поставяйте тежки предмети върху него, не го промушвайте между предмети и не го притискайте в пространството зад уреда.
- При преместването на хладилника внимавайте захранващият кабел да не се навие или увреди.
  - Това може да предизвика пожар или електрически удар.
- Никога не изключвайте хладилника чрез издърпване на захранващия кабел. Винаги хващайте стабилно кабела и го издърпвайте направо от контакта.
  - Повреда на кабела може да предизвика късо съединение, пожар, и/или електрически удар.
- Не използвайте аерозоли в близост до хладилника.
  - Използването на аерозоли в близост до хладилника може да доведе до експлозия или пожар.
- Не монтирайте този уред в близост до нагриваща печка или незапалим материал.
- Не монтирайте уреда на място, където може да има теч на газ.
  - Това може да предизвика пожар или електрически удар.



# Информация за безопасност

---

- Този хладилник трябва да се позиционира правилно и да се монтира в съответствие с инструкциите в настоящото ръководство, преди да се използва.
- Включете щепсела в правилна позиция, като оставите кабела висящ надолу.
  - Ако включите щепсела наобратно, кабелът може да се прекъсне и да предизвика пожар или токов удар.
- Уверете се, че захранващият щепсел не е премазан или увреден от гърба на хладилника.
- Съхранявайте опаковъчните материали далеч от деца.
  - Съществува риск от смърт чрез задушаване, ако деца поставят опакованите материали на главата си.
- Уредът трябва да се постави така, че захранващият кабел да е достъпен след монтажа.
  - Ако не го направите, това може да предизвика електрически удар или пожар в следствие на изтичане на ток.
- Не монтирайте уреда на влажно, мазно или прашно място, на място, изложено на директна слънчева светлина и вода (дъжд).
  - Нарушената изолация на електрическите части може да предизвика токов удар или пожар.
- Ако в хладилника има прах или вода, изключете щепсела на захранващия кабел и се свържете със сервизен център на Samsung Electronics.
  - В противен случай съществува риск от пожар.
- Не стъпвайте върху уреда и не поставяйте върху него предмети (като пране, запалени свещи, запалени цигари, чинии, химикали, метални предмети и др.).
  - Това може да предизвика токов удар, пожар, проблеми с продукта или травма.
- Трябва да отстраните целия защитен пластмасов филм преди първоначално да включите продукта.
- Децата трябва да се наглеждат, за да е сигурно, че не си играят с пружинните (зегерови) пръстени, използвани за регулиране на вратата или скобите на водопроводните тръби.
  - Съществува риск от смърт чрез задушаване, ако дете преглътне пружинен (зегеров) пръстен или скоба на водопроводна тръба. Пазете пружинните (зегерови) пръстени и скобите на водопроводните тръби далеч от деца.



- Хладилникът трябва да бъде безопасно заземен.
  - Винаги вземайте под внимание факта, че хладилникът е заземен, преди да правите опити да проучвате или поправяте, което и да е част на уреда. Изтичане на ток може да предизвика сериозен електрически шок.
- Никога не използвайте газопроводи, телефонни кабели или други запалими канали с цел заземяване.
  - Трябва да заземите хладилника, за да предотвратите всякакво изтичане на ток или електрически удари, причинени от изтичания от хладилника.
  - Това може да предизвика електрически удар, пожар, експлозия или проблеми с продукта.
- Включете стабилно щепсела на захранващия кабел в контакта. Не използвайте увреден щепсел, захранващ кабел или разхлабен контакт.
  - Това може да предизвика пожар или електрически удар.
- Ако захранващият кабел е повреден, го подменете незабавно при производителя или негов обслужващ сервиз.
- Токовият предпазител на хладилника трябва да се подменя от квалифициран специалист или обслужващ сервиз.
  - Ако не се подменя от квалифицирани специалисти, това може да причини електрически удар или телесна повреда.

## Предпазни мерки при монтаж

### ВНИМАНИЕ

- Осигурете достатъчно пространство около хладилника и го монтирайте на равна повърхност.
  - Ако хладилника не е подравнен, охладителната ефективност и трайността могат да се влошат.
  - Не поставяйте прегради пред вентилационния отвор в корпуса на уреда или монтажната конструкция, изчистена от запушвания.

## Информация за безопасност

---

- След монтаж трябва да минат 2 часа, преди да включите уреда и да поставите храна в него.
- Горещо препоръчваме хладилникът да се монтира от квалифицирани специалисти или обслужващ сервиз.
  - Ако не се обърнете към квалифицирани специалисти, рискувате да предизвикате електрически удар, пожар, експлозия, проблеми с продукта или телесна повреда.

### Критични предупреждения при употреба

---

#### ПРЕДУПРЕЖДЕНИЕ

- Не включвайте щепсела на захранващия кабел в контакт на стената с влажни ръце.
  - Това може да предизвика електрически удар.
- Не поставяйте предмети върху уреда.
  - Когато отваряте или затваряте вратата, предметите могат да паднат и да предизвикат телесна повреда и/или имуществени щети.
- Не пъхайте ръце, крака или метални обекти (като например пръчици за хранене и др.) в долната или задната част на хладилника.
  - Това може да предизвика електрически удар или нараняване.
  - Всеки остър ръб може да причини телесна повреда.
- Не докосвайте с влажни ръце вътрешните стени на фризера или продукти, които се съхраняват във фризера.
  - Това може да причини измръзване на ръцете.
- Не поставяйте контейнер, който е пълен с вода, върху хладилника.
  - Ако се разлее, съществува риск от електрически удар или пожар.
- Не дръжте избухливи или запалими предмети или вещества (бензол, разреждител, пропан, спирт, етер, пропан-бутан и други подобни продукти) в хладилника.
  - Този хладилник е предназначен само за съхранение на хранителни продукти.
  - Това може да доведе до пожар или експлозия.

- Децата трябва да бъдат наглеждани, за да сте сигурни, че не играят с уреда.
  - Пазете пръстите си от „места на захващане“. Процепите между врати и шкафове е необходимо да са малки. Внимавайте, когато отваряте вратите и наблизо има деца.
- Не позволявайте на деца да се увисват на вратата или вратата на камерата. Това може да предизвика сериозно нараняване.
- Не позволявайте на деца да влизат в хладилника. Могат да бъдат хванати в капан.
- Не поставяйте ръце в долната част под уреда.
  - Всеки остър ръб може да причини телесна повреда.
- В хладилника не трябва да се съхраняват фармацевтични продукти, чувствителни към ниски температури или материали за научни цели.
  - Продукти, които изискват стриктно регулиране на температурата на съхранение, не трябва да се държат в хладилника.
- Не поставяйте или използвайте електрически уреди вътре в хладилника, освен ако те не са от тип, препоръчан от производителя.
- Ако усетите мирис на лекарство или пушек, изключете незабавно щепсела от контакта и се свържете с вашия сервизен център на Samsung Electronics.
- Ако в хладилника има прах или вода, изключете щепсела на захранващия кабел и се свържете с вашия сервизен център Samsung Electronics.
  - В противен случай съществува риск от пожар.
- Не позволявайте на деца да влизат в чекмеджето.
  - Чекмеджето може да се счупи и да се подхлъзнат.
- Не оставяйте вратата на хладилника отворена, когато уредът е без надзор, и не позволявайте на деца да влизат във вътрешността му.
- Не позволявайте на бебета или деца да влизат в чекмеджето.
  - Това може да предизвика смърт чрез задушаване от улавянето като в капан или телесна повреда.
- Не претъпквайте хладилника с храна.
  - Когато отваряте вратата, предметите могат да паднат и да предизвикат телесна повреда или имуществени щети.



## Информация за безопасност

---

- Не пръскайте летливи материали, като например инсектициди, върху повърхността на уреда.
  - Освен че е вредно за хората, това може да доведе до електрически удар, пожар или проблеми с продукта.
- Никога не поставяйте пръсти или други предмети в отвора на диспенсера за вода, улея за лед и кофата на ледогенератора.
  - Това може да причини телесни повреди или увреждане на имущество.
- Не използвайте и не поставяйте вещества, чувствителни към температурни промени, като например възпламеними спрейове, запалими предмети, сух лед, медицински препарати или химикали, в близост до хладилника.
- Не използвайте сешоар за подсушаване на вътрешността на хладилника. Не поставяйте запалена свещ за премахване на лоши аромати в хладилника.
  - Това може да предизвика пожар или електрически удар.
- Пълнете резервоара за вода, тавичката за лед и кубчетата за лед само с питейна вода (минерална вода или пречистена вода).
  - Не пълнете резервоара с чай, сок или спортни напитки, това може да увреди хладилника.
- Не стъпвайте върху уреда и не поставяйте върху него предмети (като пране, запалени свещи, запалени цигари, чинии, химикали, метални предмети и др.). Това може да предизвика токов удар, пожар, проблеми с продукта или травма. Не поставяйте контейнер, който е пълен с вода, върху уреда.
  - Ако се разлее, съществува риск от електрически удар или пожар.
- Не използвайте механични устройства или други средства за ускоряване на процеса на размразяване, различни от препоръчаните от производителя.
- Не увреждайте веригата на охладителния агент.
- Никога не гледайте директно продължително към ултравиолетовата светодиодна LED лампа.
  - Това може да доведе до налягане на очите в резултат на ултравиолетовите лъчи.



- Не поставяйте рафтовете на хладилника наопаки. Спирачката на рафта може да не проработи.
  - Това може да доведе до телесна повреда от евентуално падане на стъкления рафт.
- Пазете пръстите си от „места на захващане“. Процепите между врати и шкафове е необходимо да са малки. Внимавайте, когато отваряте вратите и наблизо има деца.
- Ако се установи изтичане на газ, избягвайте всеки открит пламък или потенциален източник на възпламеняване и проветрете помещението, в което се намира уреда, в продължение на няколко минути.
  - Не докосвайте уреда или захранващия кабел.
  - Не използвайте вентилатор.
  - Произведена искра може да причини експлозия или пожар.
- Използвайте само светодиодните LED лампи, предоставени от производителя или от търговците на обслужващия сервиз.
- Бутилките следва да се съхраняват плътно една до друга, за да не падат.
- Този продукт е предназначен само за съхранение на храни в домашна обстановка.
- Никога не поставяйте пръсти или други предмети в отвора на диспенсера за вода, улея за лед и кофата на ледогенератора.
  - Това може да причини телесни повреди или увреждане на имущество.
- Не опитвайте да поправяте, разглобявате или модифицирате уреда сами.
- Не използвайте различен токов предпазител (като например медна, стоманена тел или др.) от стандартния.
- Ако хладилникът Ви трябва да бъде поправен или монтиран отново, свържете се с най-близкия сервизен център.
  - Ако не се обърнете към квалифицирани специалисти, рискувате да предизвикате електрически удар, пожар, проблеми с продукта или телесна повреда.
- Ако вътрешната или външната светодиодна LED лампа е изгоряла, се свържете с представител на най-близкия сервизен център.
- Ако хладилникът излъчва миризма на изгоряло или дим, веднага изключете хладилника и се свържете с местен сервизен център на Samsung Electronics.
  - Ако не го направите, има опасност от пожар или електрически удар.

## Информация за безопасност

---

- Издърпайте щепсела от контакта, преди да сменят вътрешните лампи на хладилника.
  - Иначе рискувате да предизвикате електрически удар.
- Ако изпитвате трудност при смяна на лампа без светодиод, свържете се с местен сервизен център на Samsung.
- Ако продуктът е оборудван със светодиодни LED лампи, не разглобявайте сами капака на лампите и самите светодиодни LED лампи.
  - Свържете се със сервизен център на Samsung.
- Включете стабилно щепсела на захранващия кабел в контакта.
- Не използвайте увреден щепсел, захранващ кабел или разхлабен контакт.
  - Това може да предизвика пожар или електрически удар.

### Предпазни мерки при употреба

---

#### **ВНИМАНИЕ**

- Не замразявайте повторно замразени храни, които са били вече напълно размразени. Не поставяйте газирани напитки в отделенията на фризера. Не поставяйте бутилки или стъклени съдове във фризера.
  - Когато съдържанието се замрази, стъклото може да се счупи и да причини телесна повреда.
- Използвайте само ледогенератора, предоставен с хладилника.
- Хладилникът трябва да бъде свързан само към подаване на питейна вода. За да работи правилно ледогенераторът е необходимо налягане на водата от 20 ~ 125 psi (138 ~ 862 kPa). Ако ще отсъствате от дома за дълги периоди от време (например почивка) и няма да използвате диспенсерите за вода или лед, затворете водния клапан.
  - В противен случай може да възникне утечка на вода.
- Ако няма да използвате хладилника за много дълъг период от време (3 седмици или повече), изпразнете хладилника, включително кофата за лед, изключете го от контакта, затворете водния клапан, избършете излишната влага от вътрешността и оставете вратите отворени, за да предотвратите появата на миризми и плесен.

- За да получите най-добрата производителност от продукта:
  - Не поставяйте храни твърде близо пред вентилационните отвори в задната част на хладилника, тъй като това може да пречи на свободната циркулация на въздуха в корпуса на хладилника.
  - Увивайте храната правилно или я поставяйте в херметически затварящи се съдове, преди да я оставите в хладилника.
  - Не поставяйте стъклени бутилки или газирани напитки във фризера. Могат да замръзнат и да се счупят. Счупените съдове за напитки могат да причинят телесна повреда.
  - Съблюдавайте максималния период на съхранение и датите на изтичане на срока на годност на замразените храни.
  - Не е необходимо да изваждате хранващия кабел на хладилника, ако ще отсъствате за по-малко от три седмици. Обаче ако ще отсъствате за повече от три седмици, извадете цялата храна и леда от ледогенератора, изключете хранващия кабел, затворете водния клапан, избършете излишната влага от вътрешността и оставете вратите отворени, за да предотвратите поява на миризми и плесен.
- Не поставяйте чаши, бутилки или газирани напитки във фризера.
  - Съдът може да замръзне и да се счупи, което може да доведе до телесна повреда.
- Не поставяйте газирани напитки в отделението на фризера. Не поставяйте бутилки или стъклени съдове във фризера.
  - Когато съдържанието се замрази, стъклото може да се счупи и да причини телесна повреда и имуществени щети.
- Гаранция за сервизно обслужване и модифициране
  - Всички промени или модификации, извършени от трето лице по цялостния уред, не се обхващат от гаранцията за сервизно обслужване на Samsung и фирмата не носи отговорност за проблеми с безопасността, настъпили от тези модификации.
- Не блокирайте въздушните отвори вътре в хладилника.
  - Ако въздушните отвори се блокират, особено с пластмасова торба, хладилникът може да се преохлади. Ако периодът на изстудяване трае твърде дълго, водният филтър може да се счупи и да се предизвика теч на вода.



## Информация за безопасност

---

- Използвайте само ледогенератора, предоставен с хладилника.
- Избършете излишната влага от вътрешността и оставете вратите отворени.
  - В противен случай може да се образуват плесен и миризма.
- Ако хладилникът е изключен от електрическото захранване, трябва да изчакате най-малко пет минути, преди отново да го включите.
- Ако планирате дълга ваканция или не възнамерявате да използвате хладилника за много дълъг период от време (3 седмици или повече), изпразнете хладилника, включително кофата за лед, изключете го от контакта, затворете водния клапан, избършете излишната влага от вътрешността и оставете вратите отворени, за да предотвратите появата на миризми и плесен.
- Ако хладилникът се навлажни от вода, издърпайте щепсела от контакта и се свържете с вашия сервизен център на Samsung Electronics.
- Не удряйте или прилагайте прекалена сила към която и да е стъклена повърхност.
  - Счупеното стъкло може да нанесе телесна повреда и/или имуществени щети.
- Пълнете резервоара за вода и формите за ледени кубчета само с питейна вода (чешмяна вода, минерална вода или пречистена вода).
  - Не пълнете резервоара с чай или със спортни напитки. Това може да повреди хладилника.
- Внимавайте да не приклещите пръстите си.
- Ако хладилникът е наводнен се свържете с най-близкия сервизен център.
  - Съществува риск от електрически удар или пожар.
- Не съхранявайте експлозивни вещества като аерозолни контейнери със запалим пропелант в този уред.



---

## Предпазни мерки при почистване

---

### ВНИМАНИЕ

- Не пръскайте вода директно във вътрешността или външната част на хладилника.
  - Това може да причини пожар или електрически удар.
- Не използвайте сешоар за подсушаване на вътрешността на хладилника.
- Не поставяйте запалена свещ за премахване на лоши аромати в хладилника.
  - Това може да предизвика пожар или електрически удар.
- Не пръскайте почистващи продукти директно върху дисплея.
  - Отпечатаните букви върху дисплея може да се изтрият.
- Ако в уреда навлезе чуждо вещество, например вода, изключете щепсела от електрическия контакт и се свържете с най-близкия сервизен център.
  - Ако не го направите, съществува риск от токов удар или пожар.
- Използвайте чиста, суха кърпа, за да отстраните каквото и да е чуждо вещество или прах от крачетата на захранващия щепсел. Не използвайте влажна или мокра кърпа, когато чистите щепсела.
  - Иначе рискувате да предизвикате пожар или електрически удар.
- Не почиствайте уреда, като пръскате вода директно върху него.
- Не използвайте бензол, разреждители, Clorox или хлориди за почистване.
  - Те могат да повредят повърхността на уреда и да причинят пожар.
- Никога не пъхайте пръсти и не поставяйте предмети в отвора на диспенсера.
  - Това може да причини телесни повреди или увреждане на имущество.
- Преди да почиствате или да извършвате поддръжка, изключете уреда от контакта.
  - Ако не го направите, съществува риск от токов удар или пожар.



# Информация за безопасност

---

## Критични предупреждения при изхвърляне

---

### ПРЕДУПРЕЖДЕНИЕ

- Изхвърляйте опаковъчните материали на продукта по начин, щадящ околната среда.
- Уверявайте се, че тръбите в задната част на хладилника не са увредени, преди да ги изхвърлите.
- R-600a или R-134a се използва като охладителен агент. Проверете етикета на компресора на гърба на уреда или етикета с енергийния клас вътре в хладилника, за да проверите кой охладителен агент се използва за вашия хладилник. Когато продуктът съдържа запалим газ (охладителен агент R-600a), се свържете с местните компетентни органи във връзка с безопасното изхвърляне на продукта.
- При изхвърляне на хладилника, сваляйте вратата/уплътненията на вратата и дръжката ѝ, за да гарантирате, че деца или животни няма да бъдат уловени като в капан вътре. Децата трябва да бъдат наглеждани, за да сте сигурни, че не играят с уреда. Ако заседнат вътре, децата могат да бъдат наранени или да се задушат до смърт.
  - Ако заседнат вътре, децата могат да се наранят и да се задушат до смърт.
- За изолацията е използван циклопентан. Газовете в изолационния материал изискват специална процедура, свързана с изхвърлянето. Свържете се с местните компетентни органи във връзка с безопасното за околната среда изхвърляне на продукта.
- Дръжте всички опаковъчни материали далеч от деца, тъй като те може да са опасни за тяхното здраве.
  - Ако дете постави торба на главата си, то може да се задуши.

## Допълнителни съвети за правилно използване

---

- При срыв на електрическата система се обадете на обслужващата ви електрическа компания и попитайте колко дълго ще продължи.
  - Повечето сривове на електрическата система, отстранени в рамките на час или два, няма да повлияят на температурите в хладилника. Трябва обаче да намалите до минимум броя на отварянията на вратата на уреда, докато той не се захранва с ток.



- Ако срифтът на електрическата система продължи повече от 24 часа, махнете всички замразени хранителни продукти.
- Хладилникът може да не работи постоянно, (замразеното съдържание може да се размрази или температурите да станат прекалено високи в отделението за замразена храна) ако е разположен за продължителен период на място, където температурите на околната среда постоянно са под температурите, за които е проектиран уреда.
- При някои храни замразяването може да има лош ефект за съхранението поради техните свойства.
- Вашият уред има функция за автоматично размразяване, което означава, че няма нужда ръчно да го размразявате. Това ще бъде извършено автоматично.
- Покачването на температурата по време на размразяване съответства на ISO изискванията. Но ако искате да предотвратите прекомерно покачване на температурата на замразените храни по време на размразяване на уреда, увийте замразените храни в няколко слоя вестник.
- Не замразявайте повторно замразени храни, които са били вече напълно размразени.
- Температурата в отделите с две звездички или онези, на които има поставен символа с две звездички (❄❄), е малко по-висока от тази в останалите отдели на фризера. Местата или отделите с две звездички са подчинени на указанията и/или състоянието, в което са доставени.

### Съвети за пестене на енергия

- Монтирайте уреда в хладна и суха стая с подходяща вентилация. Уверете се, че той не е изложен на пряка слънчева светлина, и никога не го поставяйте в близост до пряк източник на топлина (като например радиатор).
- С цел постигане на енергийна ефективност не се препоръчва запушването на никакви отвори и решетки.
- Оставете топлатата храна да се охлади, преди да я поставите в уреда.
- Оставете замразена храна в хладилника, за да се размрази. След това можете да използвате ниските температури на замразените продукти, за да охладите храна в хладилника.



## Информация за безопасност

---

- Не оставяйте вратата на хладилника отворена за твърде дълго, когато поставяте или вземате хранителни продукти. Колкото по-кратко време е отворена вратата, толкова по-малко скреж ще имате във фризера.
- Препоръчва се да монтирате хладилника така, че да има луфт отзад и от двете страни. Това ще намали консумацията на енергия и следователно вашите сметки за електроенергия.
- С цел възможно най-ефективна употреба на електроенергия запазете всички вътрешни контейнери от типа на кошници, чекмеджета и рафтове на определените от производителя места.

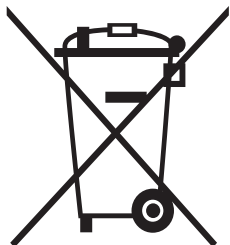
**Този уред е предназначен за употреба в домакинството и други близки приложения като например:**

---

- кухненски зони, обособени в магазини, офиси и други работни помещения;
- ферми и по поръчка на клиенти в хотели, мотели и други жилищни сгради;
- места за отсядане от тип нощувка със закуска;
- кетъринг и други услуги, които не са свързани с продажби на дребно.



## Инструкции за Електрически отпадъци и електронно оборудване (WEEE)



Правилно изхвърляне на настоящия продукт (Електрически отпадъци и електронно оборудване )

(Приложимо за държавите, използващи системи за разделно събиране на отпадъците)

Маркировката на този продукт, аксесоарите или литературата към него указва, че продуктът и неговите електронни аксесоари (например зарядно устройство, слушалки, USB кабел) не трябва да се изхвърлят с други домакински отпадъци. За да се предотвратят възможни щети на околната среда или човешкото здраве от нерегулираното изхвърляне на отпадъците, разделяйте тези предмети от другите видове отпадъци и ги рециклирайте, за да насърчите повторното използване на материалните ресурси.

Домашните потребители трябва да се свържат с търговеца на дребно, от когото са закупили продукта, или местната правителствена служба за информация относно местата и начините, по които можете да предадете предметите за опазващо околната среда рециклиране.

Бизнес потребителите трябва да се свържат със своя доставчик и да проверят правилата и условията, описани в договора за покупка. Този продукт и неговите електронни аксесоари не трябва да се смесват с други търговски отпадъци за изхвърляне.

За информация относно грижите на Samsung за околната среда и специфичните за продукта нормативни задължения, напр. REACH, посетете: [samsung.com/uk/aboutsamsung/samsungelectronics/corporatecitizenship/data\\_corner.html](http://samsung.com/uk/aboutsamsung/samsungelectronics/corporatecitizenship/data_corner.html)

(Само за продукти, продавани в Европа)

# Монтаж

Следвайте внимателно настоящите инструкции, за да осигурите правилно монтиране на този хладилник и да предотвратите инциденти, преди да го използвате.

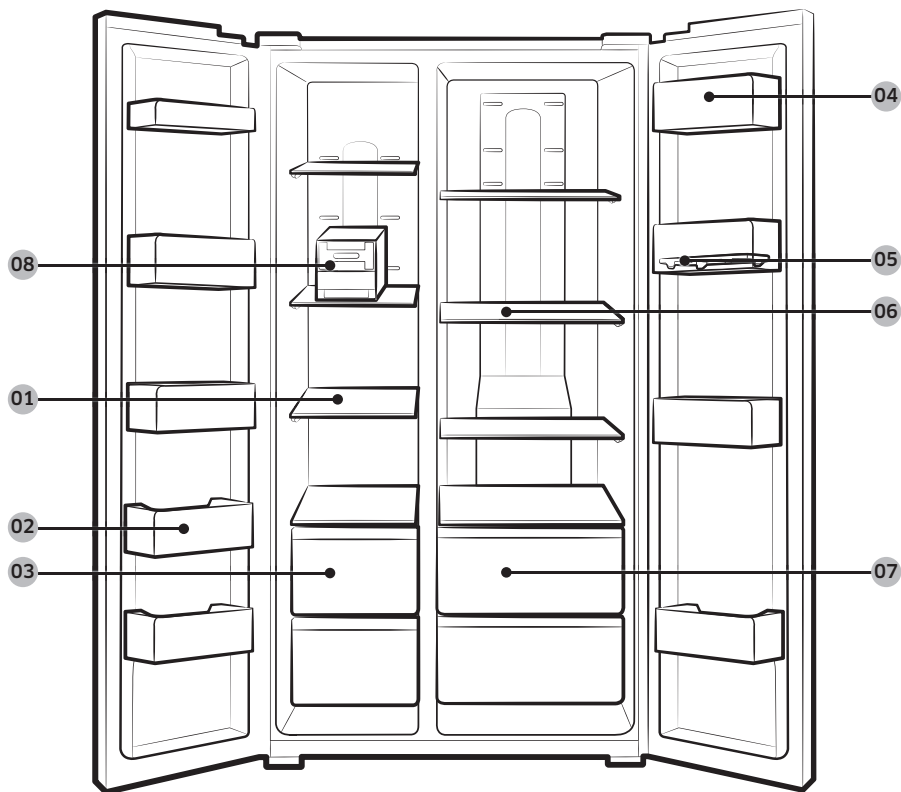
## ПРЕДУПРЕЖДЕНИЕ

- Използвайте хладилника само по предназначение, както е описано в настоящото ръководство.
- Всяко обслужване трябва да е извършено от квалифициран специалист.
- Изхвърляйте опаковъчните материали по продукта в съответствие с местните разпоредби.
- За да предотвратите токов удар, извадете захранващия кабел преди ремонт или смяна на части.

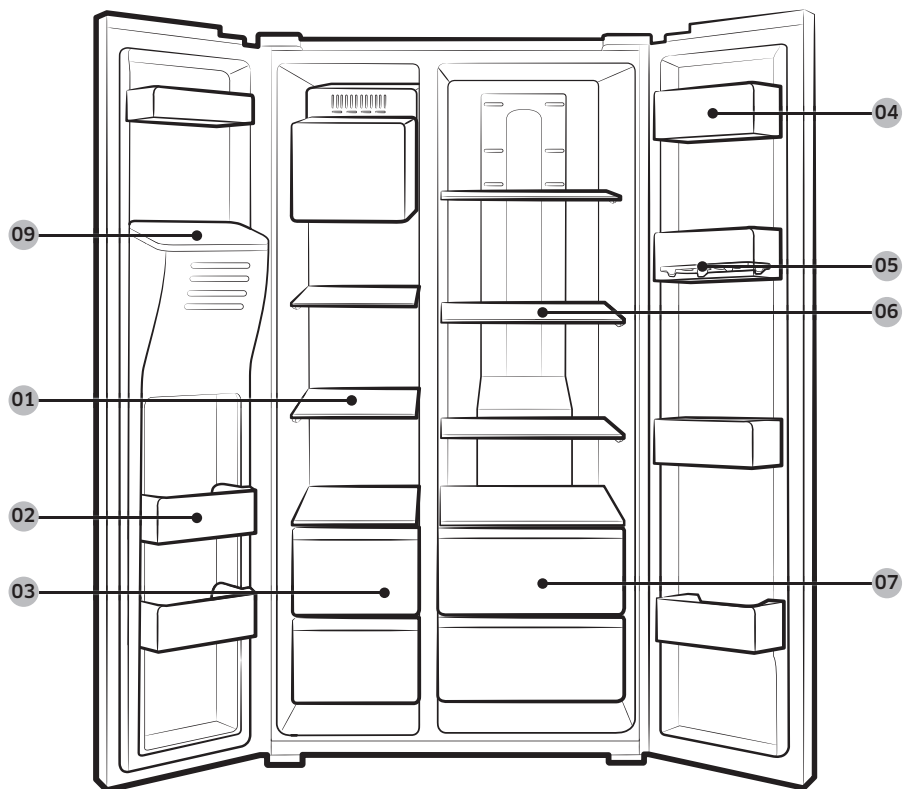
## Хладилникът на пръв поглед

Действителният вид на хладилника ви може да е различен в зависимост от модела и страната.

RS57K40\*



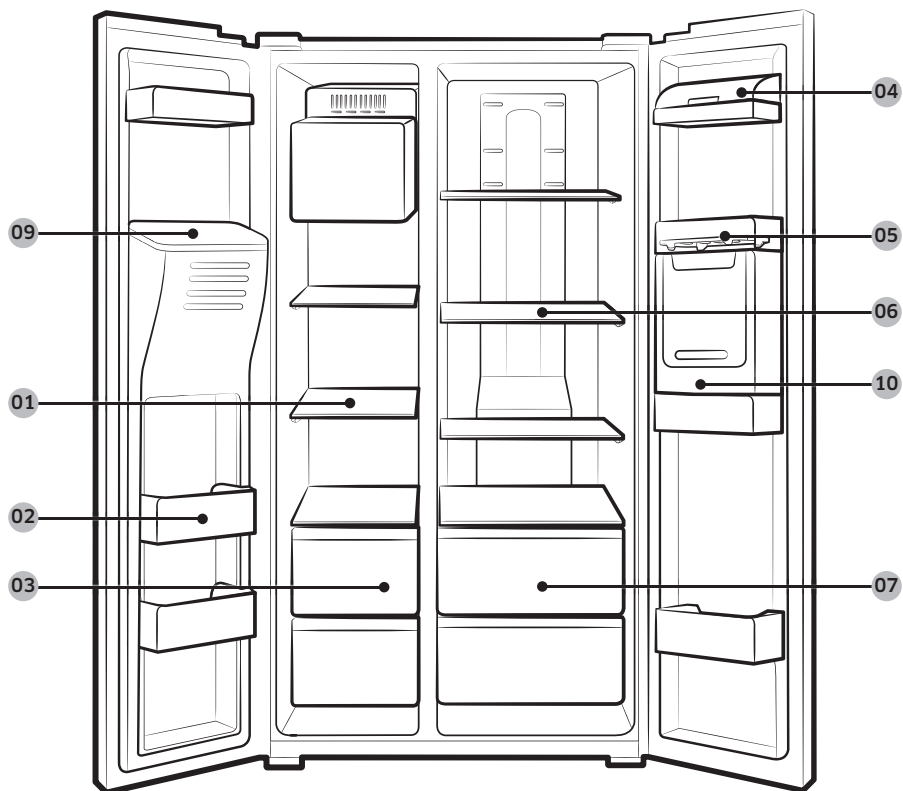
RS53K44\* (модел с диспенсер)



МОНТАЖ

# Монтаж

RS53K46\* (модели с диспенсер и домашен бар)



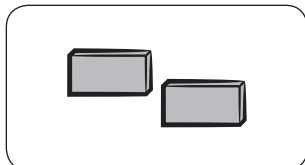
Монтаж

- |                                     |                                  |                                    |
|-------------------------------------|----------------------------------|------------------------------------|
| 01 Рафтове на фризера               | 02 Предпазна преграда на фризера | 03 Камера за изсушена храна и месо |
| 04 Предпазна преграда на хладилника | 05 Контейнер за яйца             | 06 Рафтове на хладилника           |
| 07 Камера за зеленчуци              | 08 Ледогенератор със завъртане * | 09 Улей за лед **                  |
| 10 Станция за напитки *             |                                  |                                    |

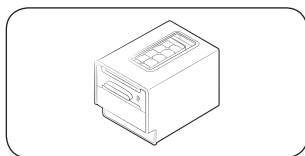
\* само за приложими модели

\*\* само модели с диспенсер

### Акcesoари по избор \*



**разделител:** Това помага за поддържане на охлаждането на хладилника.



**Ледогенератор със завъртане:** Използвана за да произвежда лед.

\* Хладилникът Ви може да не включва акcesoари по избор изброени по-горе. Предоставянето на акcesoари по избор зависи от модела и страната.

### За да осигурите повече пространство в корпуса на фризера

Отстранете един или повече акcesoари, такива като рафт или рафтове, ледогенератори със завъртане, камери за съхранение на лед и поддържащите им елементи, като всички могат да бъдат отстранени ръчно без инструмент.

- Настоящите акcesoари по избор не оказват влияние върху термичното и механично функциониране.
- Обявеният обем за съхранение на фризера е основан на несъществуването на акcesoарите по избор.
- За най-добра енергийна ефективност, се уверете, че всички рафтове, шкафове и кутии са поставени на първоначалното си място.

# Монтаж

## Монтаж стъпка по стъпка

### СТЪПКА 1 Изберете местоположение

Изисквания за местоположение:

- Стабилна, равна повърхност без килими или под, който може да възпрепятства вентилацията
- Далеч от директна слънчева светлина
- Подходящо пространство за отваряне и затваряне на вратата
- Далеч от топлинен източник
- Пространство за поддръжка и обслужване
- Температурен обхват: между 5 °C и 43 °C

Ефективен температурен обхват

Хладилникът е проектиран да функционира нормално в температурен обхват, указан от неговия енергиен клас.

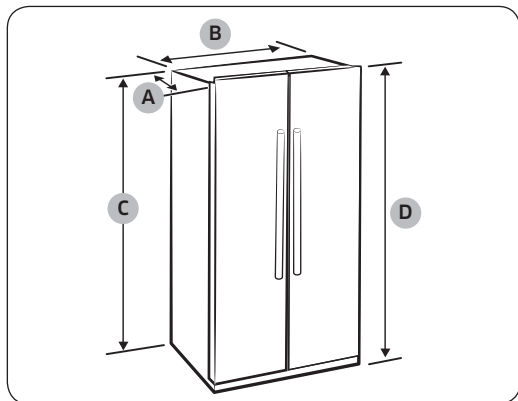
Клас	Символ	Обхват на околна температура (°C)	
		IEC 62552 (ISO 15502)	ISO 8561
Разширено умерен	SN	+10 до +32	+10 до +32
Умерен	N	+16 до +32	+16 до +32
Субтропичен	ST	+16 до +38	+18 до +38
Тропичен	T	+16 до +43	+18 до +43

#### БЕЛЕЖКА

Охлаждащото функциониране и консумирането на енергия на хладилника може да бъде повлияно от температурата на околната среда, честотата на отваряне на вратата и местоположението на хладилника. Препоръчваме регулиране на настройките за температура по предназначение

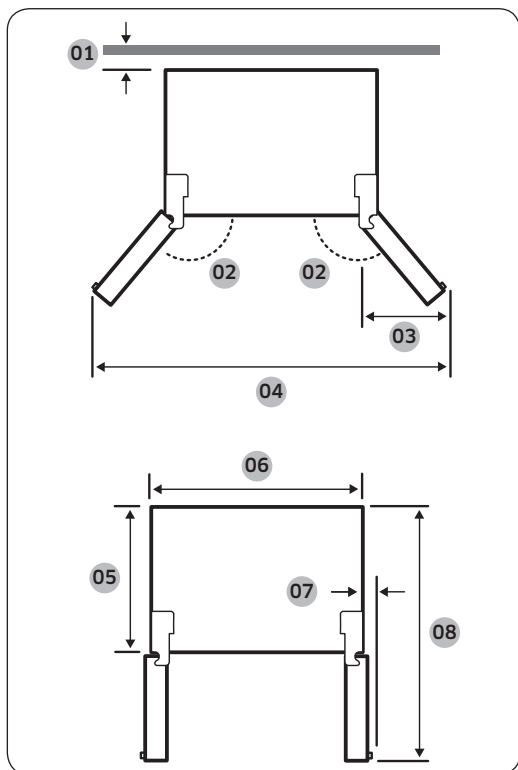
## Луфт

Вижте изображенията и таблицата по-долу за изисквания за пространство за монтиране.



Дълбочина "А"	747
Широчина "В"	912
Височина "С"	1764
Обща височина "D"	1789

(единица: мм)



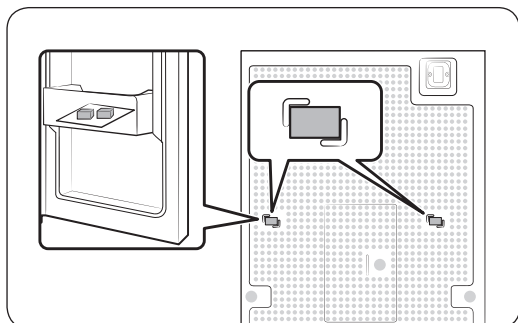
- 01 50 мм
- 02 160°
- 03 506 мм
- 04 1724 мм
- 05 600 мм
- 06 908 мм
- 07 73 мм
- 08 1155 мм

## БЕЛЕЖКА

Размерите в таблицата по-горе могат да са различни в зависимост от метода на измерване.

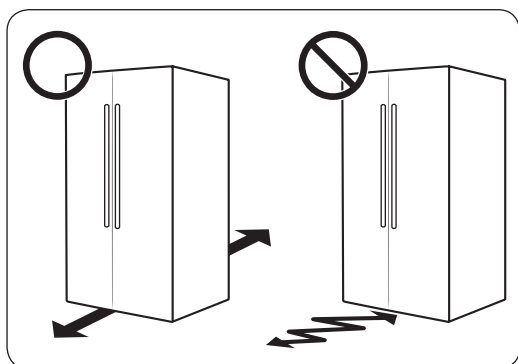
# Монтаж

## СТЪПКА 2 Разделение (само за приложими модели)



1. Отворете вратата и разположете предоставените разделители (x2).
2. Разопакувайте и двата разделителя и ги закрепете към задната част на хладилника, както е показано. Те помагат за снабдяване с въздух към задната стена и спестяват изразходване на енергия.

## СТЪПКА 3 Поставяне на пода



- Повърхността за монтиране на хладилника трябва да издържи напълно зареден хладилник.
- За да предпазите пода, поставете голямо парче картон на всеки крак на хладилника.
- Веднага щом хладилникът е в крайното си местоположение, не го местете, освен ако не е необходимо да предпазите пода. Ако е необходимо, използвайте дебела хартия или парцал, такъв като стар килим, по време на местенето.

### БЕЛЕЖКА

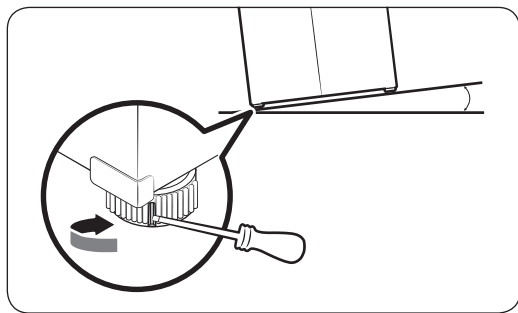
Ако хладилникът не може да премине през входа поради размера си, вж. раздела "Сваляне на вратата за вкарване в помещението" в главата "Монтиране".

## СТЪПКА 4 Регулирайте крачетата за нивелиране

### ВНИМАНИЕ

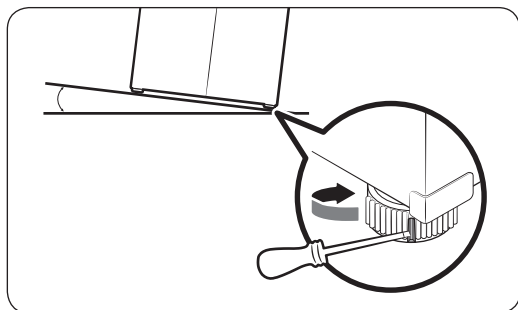
- Хладилникът трябва да е подравнен на равен и твърд под. В противен случай може да се стигне повреда на хладилника или нараняване.
- Нивелирането трябва да се извърши при празен хладилник. Уверете се, че в хладилника не остават храни.
- От гледна точка на безопасността, настройте предната част малко по-високо от задната част.

Хладилникът може да се нивелира чрез предните крачета, които имат специален винт (нивелатор) за целите на нивелиране. Използвайте отвертка с плоска глава за нивелиране.



#### За да регулирате височината на фризерната част:

Поставете отвертка с плоска глава в нивелатора на предното краче на фризерната част. Завъртете нивелатора по часовниковата стрелка за повдигане или обратно на часовниковата стрелка за снижаване.



#### За да регулирате височината на хладилната част:

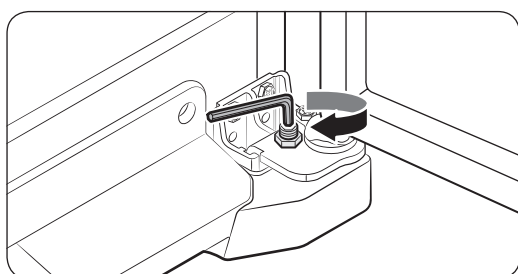
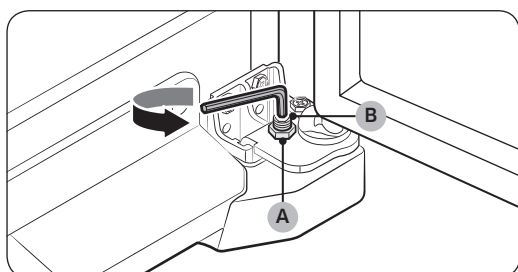
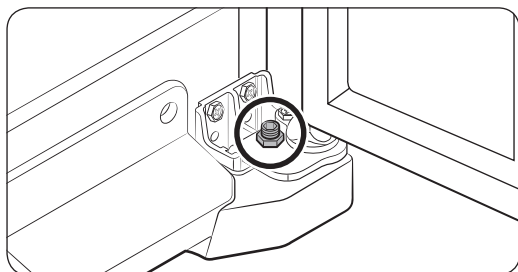
Поставете отвертка с плоска глава в нивелатора на предното краче на хладилната част. Завъртете нивелатора по часовниковата стрелка за повдигане или обратно на часовниковата стрелка за снижаване.

# Монтаж

## СТЪПКА 5 Регулирайте височината на вратата, както и пролуката.

За да регулирате височината на вратата.

Височината на вратата може да се регулира чрез стягащия болт отдолу на дясната врата.



1. Отворете дясната врата и открийте **стягащия болт** отдолу.
2. С предоставения гаечен ключ, завъртете **стягащата гайка (А)** по часовниковата стрелка, за да разхлабите. Направете следното във вътрешността на вратата.
  - За да повдигнете вратата, завъртете **стягащия болт (В)** обратно на часовниковата стрелка.
  - За да снижите вратата, завъртете **стягащия болт (В)** по часовниковата стрелка.
3. Когато сте готови, затегнете **стягащата гайка**, като я завъртите обратно на часовниковата стрелка.

### ⚠ ВНИМАНИЕ

За да предотвратите разхлабването на болта, се уверете, че сте затегнали здраво **стягащата гайка**.

## СТЪПКА 6 Свързване към източник на вода

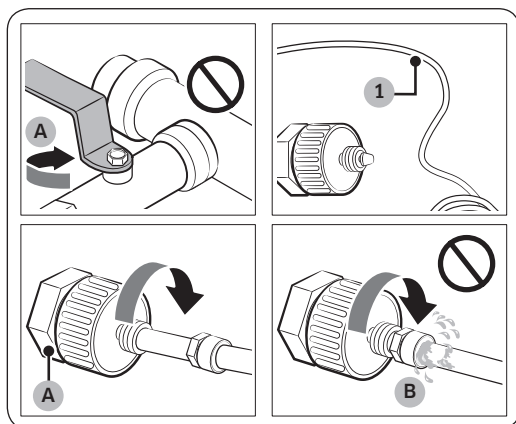
### ⚠ ВНИМАНИЕ

- Тръбата за вода трябва да се свърже от квалифициран техник.
- Гаранцията на хладилника ви не покрива монтирането на тръбата за вода. Монтирането на тръбата за вода трябва да се извърши на ваши разходи освен ако таксата за монтиране на е включена в цената, която сте заплатили на търговеца на дребно.
- Samsung не носи отговорност за монтиране на тръбата за вода. Ако се появят утечки на вода, се свържете с лицето, монтирало тръбата за вода.

Свързване на тръбата за студена вода към маркуча за филтриране на вода

### ⚠ ВНИМАНИЕ

- Уверете се, че маркуча за филтриране на вода е свързан към подаване на питейна вода. Свързването към тръба с гореща вода може да доведе до неизправност на пречиствателя.

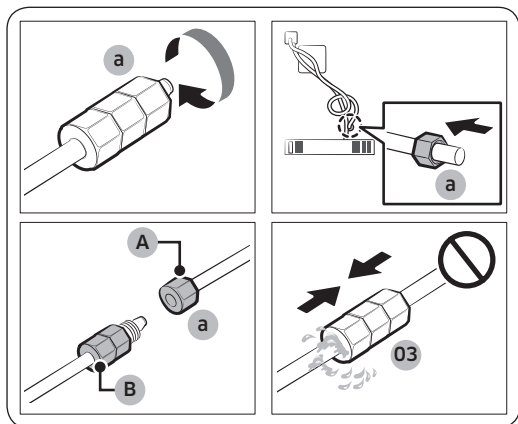


- A. Затворете основната тръба за вода  
B. Без пролука

1. Затворете подаването на вода, като затворите основния воден клапан.
2. Открийте **тръбата за студена питейна вода (1)**.
3. Следвайте монтирането на тръба за вода, за да свържете тръбата за вода.
4. Когато свързването завърши, отворете основния воден клапан и пуснете около 3 литра вода. Това е с цел да се отмият замърсяванията във вътрешността на тръбата.

# Монтаж

Свързване на маркуча за филтриране на вода към тръбата за вода



1. Разхлабете и свалете **притягащия пръстен (а)** от тръбата за вода на хладилника и го поставете на маркуча за филтриране на вода.
2. Затегнете **притягащия пръстен (а)**, за да свържете маркуча за филтриране на вода и тръбата за вода.
3. Отворете основния воден клапан и проверете за утечки.
4. Ако няма утечки, пуснете около 3 литра вода, преди да използвате хладилника в действителност, за да отмиете замърсяванията вътре в системата за филтриране на вода.

- A. Тръба за вода от уреда
- B. Тръба за вода от набора

Ремонтиране на тръбата за вода

## ⚠ ВНИМАНИЕ

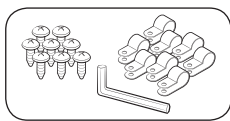
- Гаранцията на хладилника ви не покрива монтирането на тръбата за вода. Монтирането на тръбата за вода трябва да се извърши на ваши разноски освен ако таксата за монтиране на е включена в цената, която сте заплатили на търговеца на дребно.
- Samsung не носи отговорност за монтиране на тръбата за вода. Ако се появят утечки на вода, се свържете с лицето, монтирало тръбата за вода.
- Тръбата за вода трябва да се ремонтира от квалифициран техник. Ако се появи утечка на вода, свържете се с местен сервизен център на Samsung или с лицето, монтирало тръбата за вода.

## СТЪПКА 7 Свързване на тръбата за диспенсера на вода (само приложими модели)

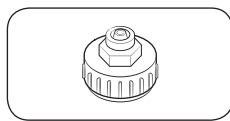
Преди монтиране (само модели с CoolSelect)

1. Отстранете всякакви остатъци от вътрешността на пречиствателя.
2. Включете основното подаване на вода.
3. Пуснете около 3 литра вода през диспенсера, за да го промиете. Излизащата от другата страна вода може да е тъмна или да има лед, което е нормално.

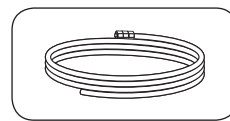
Необходими части и инструменти



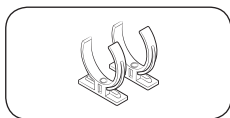
Фиксатор на тръбата за вода и винтове



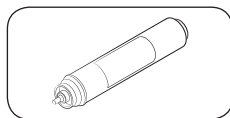
Конектор за тръби



Тръба за вода

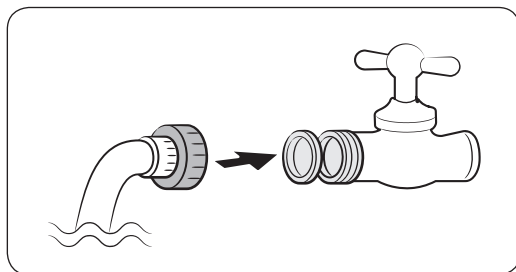


Скоба за пречиствателя



Пречиствател

Монтиране (допълнителна тръба за диспенсера)



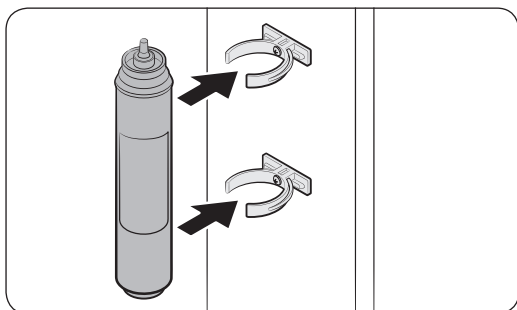
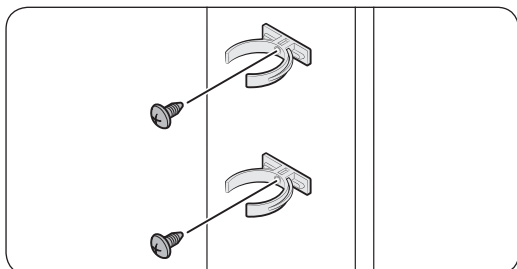
1. Сглобете тръбата за вода, като използвате **съединители**.
2. Затворете основното подаване на вода и затворете водния кран.
3. Свържете **съединителя** към крана за студена вода.

### ⚠ ВНИМАНИЕ

- Уверете се, че свързвате **съединителя** към крана за студена вода. Свързване към крана за топла вода може да запуши пречиствателя и да доведе до неизправност.
- Гаранцията на хладилника ви не покрива монтирането на тръбата за вода. Монтирането на тръбата за вода трябва да се извърши на ваши разходи освен ако таксата за монтиране не е включена в цената, която сте заплатили на търговеца на дребно.
- Samsung не носи отговорност за монтиране на тръбата за вода. Ако се появят утечки на вода, се свържете с лицето, монтирало тръбата за вода.
- Тръбата за вода трябва да се ремонтира от квалифициран техник. Ако се появи утечка на вода, свържете се с местен сервизен център на Samsung или с лицето, монтирало тръбата за вода.

# Монтаж

## Монтиране на пречиствателя на място



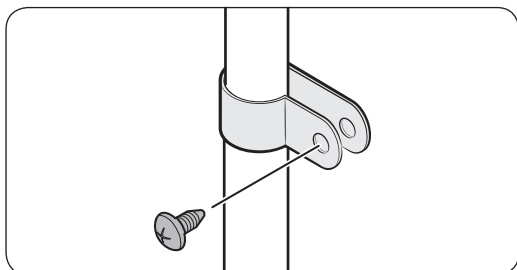
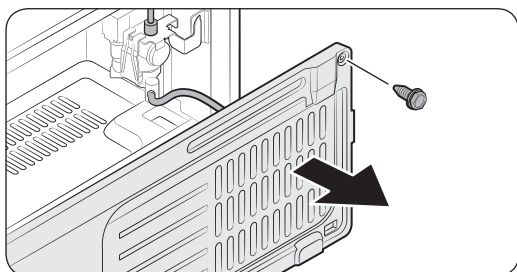
1. Поставете **заключващите скоби** (x2) на правилните позиции под мивката например. След това фиксирайте **заключващите скоби** здраво с винтове.

### ⚠ ВНИМАНИЕ

Не монтирайте пречиствателя на произволна част на хладилника. Това може да повреди хладилника.

2. Поставете **пречиствателя** в горните или долните скоби в правилната посока. Не забравяйте да проверите вертикалната посока на **пречиствателя**.

## Свързване на тръбата за вода към хладилника



1. Свалете **капака на компресора** от хладилника.
2. Свържете тръбата за вода към клапана. Уверете се, че няма утичане на вода.
3. Затворете **капака на компресора**.

4. Фиксирайте тръбата за вода към задната стена на хладилника, като използвате **скоби**.

### ⚠ ВНИМАНИЕ

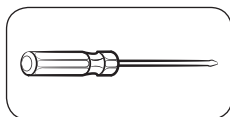
Не затягайте прекомерно тръбата за вода. Уверете се, че не е огъната, прищипана или смачкана.

## СТЪПКА 8 Сваляне на вратата за вкарване в помещението

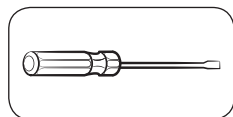
Ако хладилникът не може да премине през входа поради размера си, следвайте тези инструкции:

Необходими инструменти (не са предоставени)

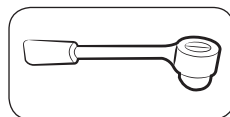
Тези инструменти се използват за сваляне на врати.



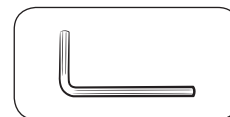
Отвертка Philips



Отвертка с плоска глава

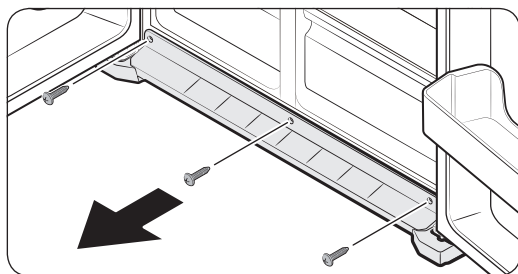


Гаечен ключ тип "лула"  
(10 мм)

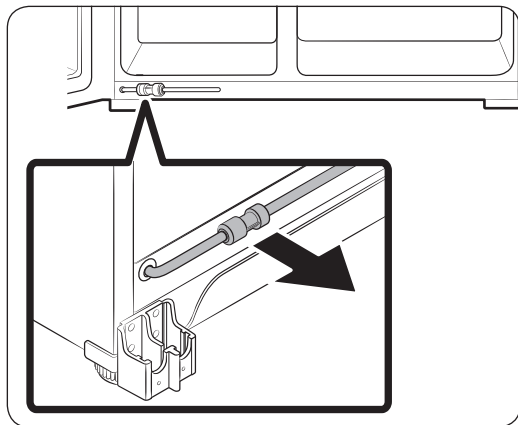


Шестостенен ключ (5 мм)

Прекъснете връзката на тръбата за вода (приложимо само за модели с диспенсер и домашен бар)



1. Отворете тръбите и открийте винтовете (x3) на **капачето на крака** отдолу на хладилника.
2. Свалете винтовете и свалете **капачето на крака**.

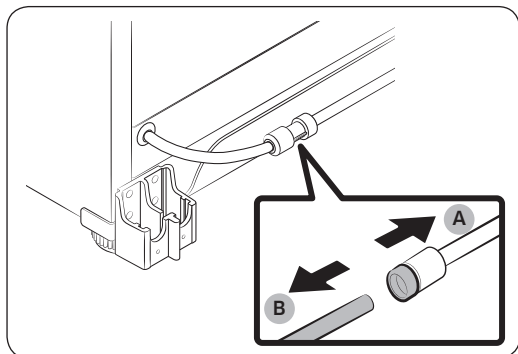


3. Издърпайте тръбата за вода отпред.

### БЕЛЕЖКА

Тръбата за вода на хладилника е тръба за циркулиране на вода, която свързва водосточната тръба и маркучите на системата за филтриране на вода на хладилника.

# Монтаж



4. За да прекъснете връзката на маркучите, натиснете и задръжте **прозрачния съединител (А)** и откачете **маркуча за вода (В)**.

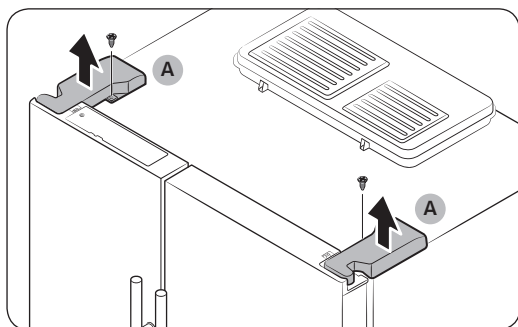
## ⚠ ВНИМАНИЕ

Не прилагайте прекомерна сила върху съединителя. Може да се счупи.

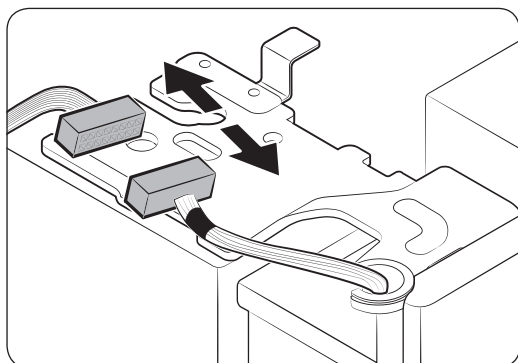
Откачане на вратите

## ⚠ ВНИМАНИЕ

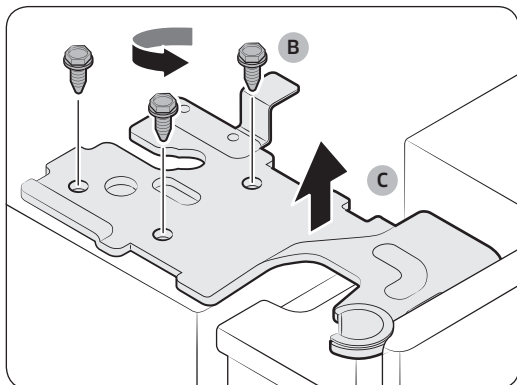
- Вратата може да падне и да се повреди по време на всяко от тези стъпки. За да предотвратите злополука бъдете особено внимателно при извършването на тези стъпки.
- За модели с диспенсер се уверете, че сте прекъснали тръбата за вода, преди да свалите вратите.



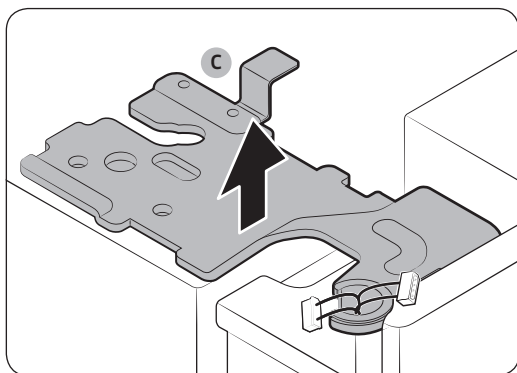
1. Използвайте отвертка Philips, за да развийте **шарнирните капачета (А)** отгоре на всяка врата.
2. Отворете вратите и разхлабете шарнирите и свалете капачетата им. След като свалите капачетата, затворете вратите.



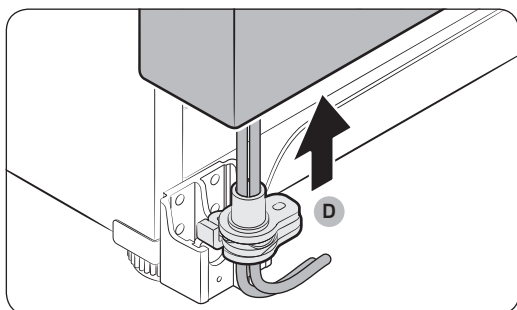
3. Прекъснете връзката на окабеляването.



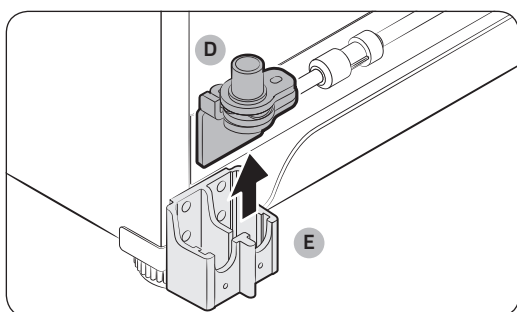
4. Развийте **шарнирните винтове (B)** обратно на часовниковата стрелка и свалете **горния шарнир (C)**. Внимавайте, тъй като вратата може да падне върху вас и да ви нарани.



5. Свалете **шарнирите (C)** и от двете страни.



6. Внимателно повдигнете направо нагоре от **долния шарнир (D)**. Внимавайте да не прищипете тръбата за вода и окабеляването на вратата. Повторете стъпката и на другата врата, за да я свалите.



7. Свалете **долния шарнир (D)** от **конзолата (E)**, като го повдигнете леко.

# Монтаж

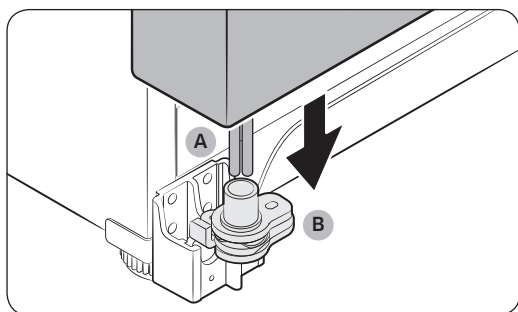
Поставете обратно вратите

## ⚠ ВНИМАНИЕ

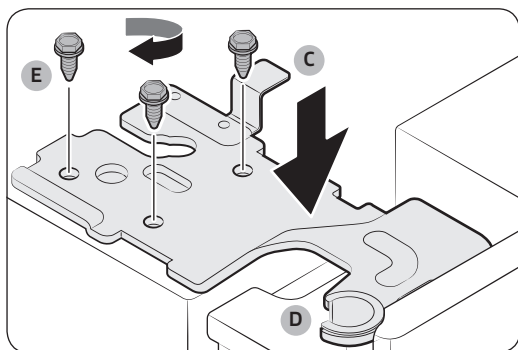
- Преди да поставите обратно вратите, се уверете, че всички електрически връзки за възстановени правилно.
- Вратата на фризера трябва да се постави преди тази на хладилника.



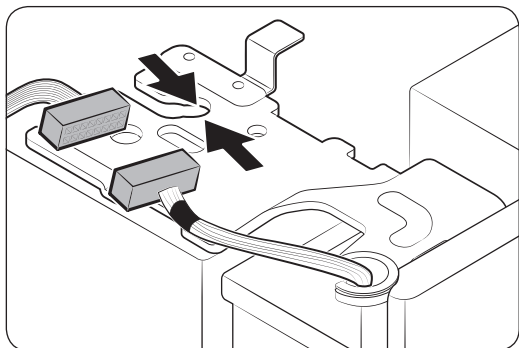
1. Дръжте вратата на фризера и я окачете на шарнира отдолу на хладилника.



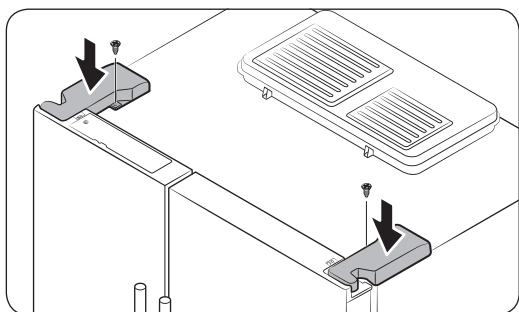
2. Поставете обратно на място тръбата за вода (A) и поставете вратата на фризера в отвора на долния шарнир (B).
  - Внимателно издърпайте тръбата за вода надолу, за да е изпъната без чупки и сгъвания.



3. Поставете вала на горния шарнир (C) в отвора (D) отгоре на вратата на фризера. Уверете се, че шарнира е подравнен.
4. Затегнете винтовете (E), за да фиксирате шарнира.



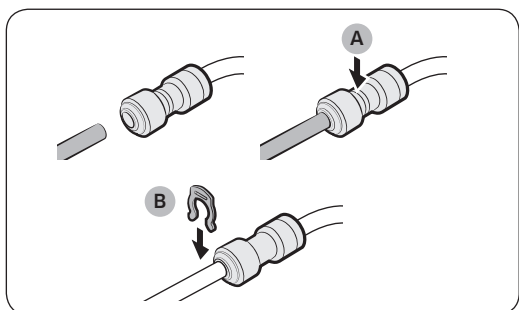
5. Свържете обратно конекторите.



6. Поставете шарнирните капачета с предната част напред и после затегнете винтовете. За тази стъпка използвайте отвертка Philips.

Свържете обратно маркучите за вода

След като хладилникът премине през входа, свържете обратно маркучите за вода и поставете предоставените скоби (x2), за да затегнете съединителя.



A. Централна част на прозрачния съединител

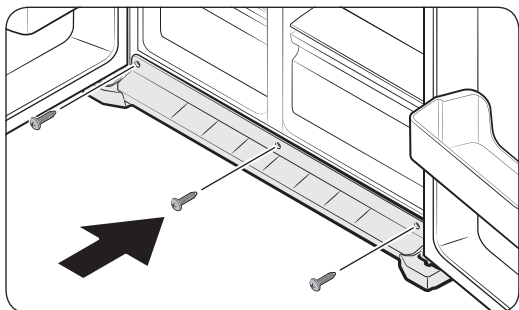
B. Скоба A (1/4") (6,35 мм)

#### ⚠ ВНИМАНИЕ

- Съблюдавайте цветовото съответствие при свързване на маркучите за вода.
- За да предотвратите утичане на вода, всеки маркуч за вода трябва да е вкаран докрай в централната част на прозрачния съединител и след това затегнах със скоба.

# Монтаж

Връщане на капачето на крака



Върнете обратно и затегнете **капачето на крака** с винтовете (x3).

## СТЪПКА 9 Първоначални настройки

С изпълнението на следните стъпки хладилникът Ви трябва напълно да функционира.

1. Включете захранващия кабел в контакта на стената, за да включите хладилника.
2. Отворете вратата и проверете дали вътрешната лампа свети.
3. Настройте температурата на най-студено и изчакайте един час. След това, фризерът ще се започне да охлажда и моторът ще заработи плавно.
4. Изчакайте, докато хладилникът достигне настроената температура. Сега хладилникът е готов за употреба.

## СТЪПКА 10 Последна проверка

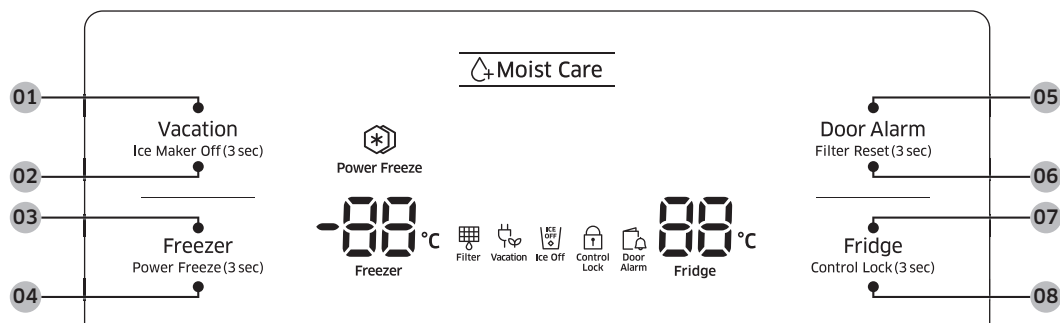
Когато монтирането е завършено, потвърдете, че:

- Хладилникът е включен в електрически контакт и правилно заземен.
- Хладилникът е монтиран на стабилна, равна повърхност с добре премерен луфт между стената и шкафовете.
- Хладилникът е изравнен и стои стабилно на пода.
- Вратата се отваря и затваря свободно, а вътрешната лампа се включва автоматично, когато отваряте вратата.

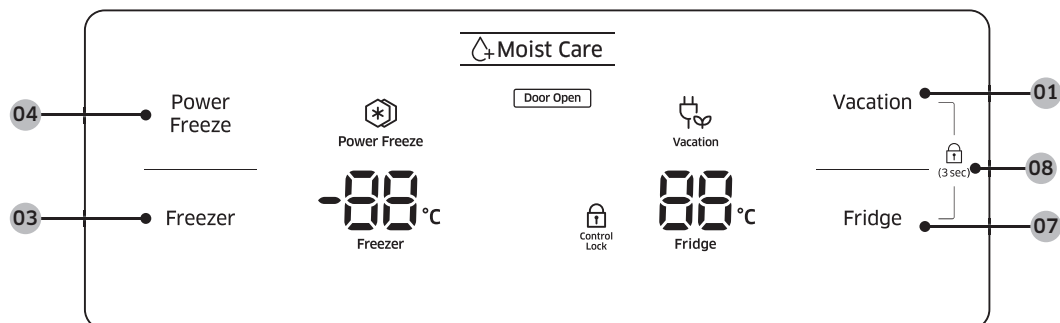
# Режим на работа

## Панел с функции

RS53K44\*/RS53K46\*



RS57K40\*



01 Vacation (почивка)

02 Ice Maker Off (изкл. ледогенератор)\*

03 Freezer (фризер)

04 Power Freeze (силно замразяване)

05 Door Alarm (аларма на вратата)\*

06 Filter Reset (нулиране на филтъра)\*


07 Fridge (хладилник)

08 Control Lock (закл. на управлението)

\* само модели с диспенсер

# Режим на работа

## 01 почивка

Vacation (почивка)	<p>Ако планирате да сте в почивка, командировка или няма да използвате хладилника за неопределено време, използвайте режима vacation (почивка). Натиснете <b>Vacation (почивка)</b>, за да изключите работата на хладилника с включен съответен индикатор (🔌).</p> <p> <b>БЕЛЕЖКА</b></p> <ul style="list-style-type: none"><li>Горещо се препоръчва да изпразните корпуса на хладилника и да се уверите, че вратата е затворена.</li><li>Уверете се, че сте изпразнили кофата за лед.</li></ul>
--------------------	---


## 02 изкл. ледогенератор (3 сек)

Ice Maker Off (изкл. ледогенератор)	<p>За да деактивирате генерирането на лед, натиснете и задръжте за 3 секунди. В този режим дори при натискане на бутона генерирането на лед е деактивирано.</p> <p>Отбележете, че режим Ice Maker Off (изкл. ледогенератор) ще се деактивира, ако натиснете и задръжите <b>лостчето за лед</b> (маркировка "ICE" на лостчето) за повече от 5 секунди.</p>
-------------------------------------	---

## 03 фризер

Freezer (фризер)	<p>Можете ръчно да регулирате температурата на фризера. Продължете да натискате бутона <b>Freezer (фризер)</b>, за да преминете циклично през температурната лента между -15 °C (5 °F) и -23 °C (-8 °F).</p>
------------------	--

## 04 силно замразяване

Power Freeze (силно замразяване)	<p>Power Freeze (силно замразяване) ускорява процеса на замразяване на максимална скорост на вентилатора. Фризерът продължава да работи на пълна мощност още няколко часа, след което температурата ще се върне на предишното си ниво.</p> <ul style="list-style-type: none"><li>За да активирате Power Freeze (силно замразяване), натиснете <b>Power Freeze (силно замразяване)</b>. За модели с диспенсер натиснете и задръжте бутона за 3 секунди. Съответният индикатор светва (🔌) и хладилникът ще ускори процеса на замразяване.</li><li>За деактивиране натиснете отново <b>Power Freeze (силно замразяване)</b>. За модели с диспенсер натиснете и задръжте бутона за 3 секунди. Индикаторът се изключва и фризерът се връща към първоначалната температурна настройка.</li><li>За да замразите голямо количество храна, задействайте функцията Power Freeze (силно замразяване) поне 24 часа, преди да поставите храна във фризера.</li></ul> <p> <b>БЕЛЕЖКА</b></p> <p>Използването на Power Freeze (силно замразяване) увеличава изразходването на енергия. Уверете се, че сте го изключили и температурата се е върнала на предишното си ниво, ако не възнамерявате да го използвате.</p>
----------------------------------	---

## 05 аларма на вратата

<b>Door Alarm (аларма на вратата)</b>	Можете да настроите алармата като напомняне. Ако вратата остане отворена повече от 2 минути, прозвучава аларма и аларменият индикатор мига. Алармата е активирана по подразбиране. За да деактивирате алармата, натиснете <b>Door Alarm (аларма на вратата)</b> . За да я активирате, натиснете отново <b>Door Alarm (аларма на вратата)</b> .
---------------------------------------	--

## 06 нулиране на филтъра (3 сек)

<b>Filter Reset (нулиране на филтъра)</b>	След смяна на филтъра натиснете и задръжте <b>Filter Reset (нулиране на филтъра)</b> за 3 секунди, за да нулирате жизнения цикъл на филтъра.
---	--

## 07 хладилник

Бутонът **Fridge (Хладилник)** може да се използва за настройка на температурата на хладилника или за активиране/деактивиране на **Power Cool (силно охлаждане)**.

<b>Fridge (хладилник)</b>	Можете ръчно да регулирате температурата на хладилника. Продължете да натискате бутон <b>Fridge (хладилник)</b> , за да преминете циклично през температурната лента между 1 °C (34 °F) и 7 °C (44 °F).
---------------------------	---

## 08 закл. на управлението

<b>Control Lock (закл. на управлението)</b>	За да активирате <b>Control Lock (закл. на управлението)</b> , натиснете и задръжте <b>Vacation (почивка)</b> и <b>Fridge (хладилник)</b> за 3 секунди. За модели с диспенсер натиснете и задръжте <b>Control Lock (закл. на управлението)</b> за 3 секунди. Контролите на дисплея се деактивират и при натискане на съответното лостче нито диспенсерът, нито ледогенераторът работят. За да деактивирате, натиснете и задръжте <b>Vacation (почивка)</b> и <b>Fridge (хладилник)</b> отново за 3 секунди. За модели с диспенсер натиснете и задръжте <b>Control Lock (закл. на управлението)</b> отново за 3 секунди.
---	---

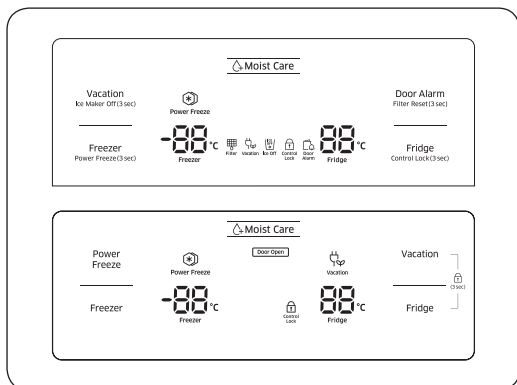
## Изкл. на дисплея

За да се пести консумация на енергия, дисплеят се изключва автоматично, ако не е натиснат бутон или лостче при затворени врати за определен период от време. Ако натиснете някоя от контролите или лостчето, дисплеят се включва автоматично.

# Режим на работа

## Настройки на температурата

За гарантиране на оптимална работа препоръчваме настройка на температурата на  $-19^{\circ}\text{C}$  ( $-2^{\circ}\text{F}$ ) за фризера и  $3^{\circ}\text{C}$  ( $37^{\circ}\text{F}$ ) да хладилника.



### фризер

Температурата на фризера може да се регулира между  $-23^{\circ}\text{C}$  ( $-9^{\circ}\text{F}$ ) и  $-15^{\circ}\text{C}$  ( $5^{\circ}\text{F}$ ).

За да смените температурата, натискайте няколкократно **Freezer (фризер)**, докато изберете желаната температура. Температурата се променя с по 1 единица.

- Препоръчителна:  $-19^{\circ}\text{C}$  ( $-2^{\circ}\text{F}$ )

### БЕЛЕЖКА

Сладоледът може да се разтопи при  $-15^{\circ}\text{C}$  ( $5^{\circ}\text{F}$ ).

### хладилник

Температурата на хладилника може да се регулира между  $1^{\circ}\text{C}$  ( $34^{\circ}\text{F}$ ) и  $7^{\circ}\text{C}$  ( $44^{\circ}\text{F}$ ).

За да смените температурата, натискайте няколкократно **Fridge (хладилник)**, докато изберете желаната температура. Температурата се променя с по 1 единица.

- Препоръчителна:  $3^{\circ}\text{C}$  ( $37^{\circ}\text{F}$ )

Температурата на фризера или хладилника може да се повиши, ако отворяте вратата често или поставите големи количества храна в хладилника. Ако това стане, температурният дисплей мига, докато хладилникът не се върне на зададените настройки за температура.

### БЕЛЕЖКА

Ако това мигане продължи, извадете захранващия кабел и пуснете отново хладилника след 10 минути.

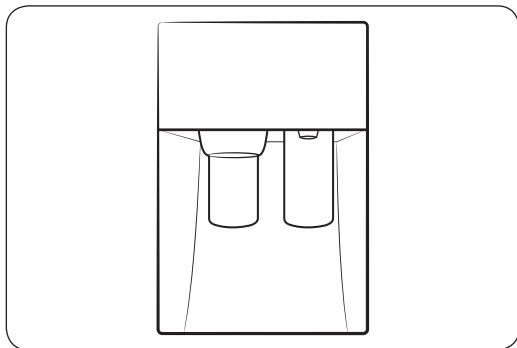
## Специални функции

Хладилникът включва ориентирани към потребителя устройства, които могат да са полезни.

### Диспенсер за вода (само за приложими модели)

С диспенсера за вода може лесно да получавате охладена вода, без да отваряте вратата на хладилника.

Диспенсерът има две лостчета: ляв за лед и десен за вода.



Когато е активиран ледогенераторът:

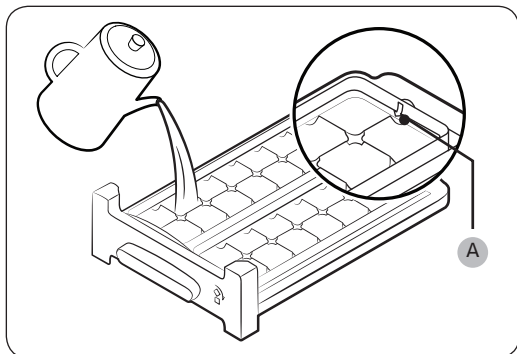
1. Поставете чаша за вода отляво и натиснете лостчето. От диспенсера ще се освободи лед.
2. Поставете чаша за вода отдясно и натиснете лостчето. От диспенсера ще се освободи вода.

### БЕЛЕЖКА

- За да предотвратите разливане, изчакайте 2 секунди, преди да вземете чашата след пускане на диспенсера.
- Диспенсерът ще спре да освобождава, ако продължите да натискате лостчето за около 1 минута. За да освободите още вода, отпуснете и натиснете отново лостчето.
- Уверете се, че чашата е приравнена с диспенсера, за да се предотврати изтичане на вода.
- Ако не използвате диспенсера за вода за 2-3 дни, получената вода може да има неестествена миризма или вкус. Това не е срив на системата. Изхвърлете първите 1-2 чаши вода.

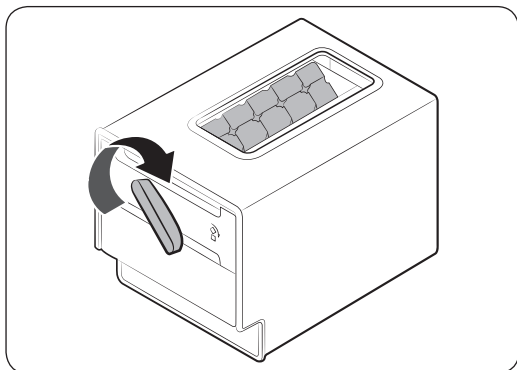
### Произвеждане на лед (само за приложими модели)

Ледогенератор със завъртане



1. Отворете вратата на фризера и издърпайте като плъзгате, за да отворите формата за лед.
2. Напълнете формата с вода до (A) **максималното ниво** отбелязано на вътрешната задна част на формата.
3. Издърпайте като плъзгате обратно формата на мястото си.

## Режим на работа



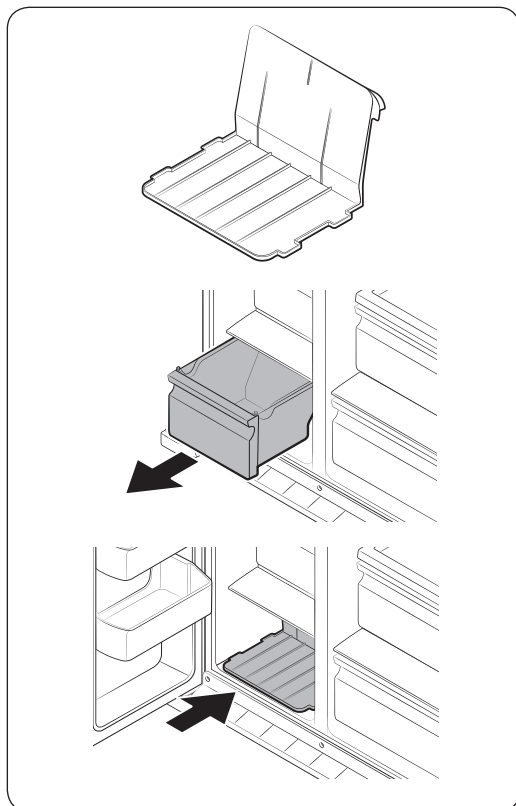
### БЕЛЕЖКА

- Времето за произвеждане на лед зависи от температурните настройки.
- Уверете се, че камерата за складиране на кубчета лед е на мястото си под формата за лед.
- За да освободите ледените кубчета, завъртете дръжката на камерата надясно, за да се изпразнят половината от ледените кубчета в камерата. След това, я завъртете наляво, за да изпразните другата половина.
- Извадете камерата чрез леко усукване и издърпване на предната част.

### ВНИМАНИЕ

Ледогенераторът е проектиран да прави лед само от минерална или питейна вода. Не слагайте други течности освен минерална или питейна вода в тавичката за лед.

### За да осигурите повече място за съхранение (само приложими модели)



Ако се нуждаете от още място за съхранение, извадете горното и долното чекмедже на фризера. След това поставете предоставения долен рафт за повече място.

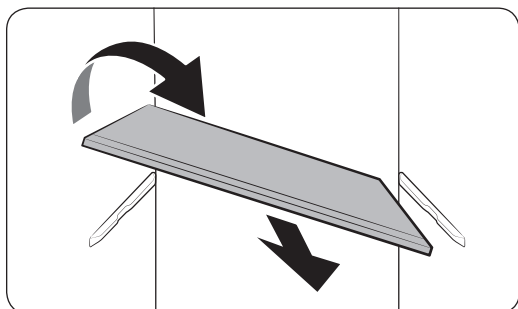
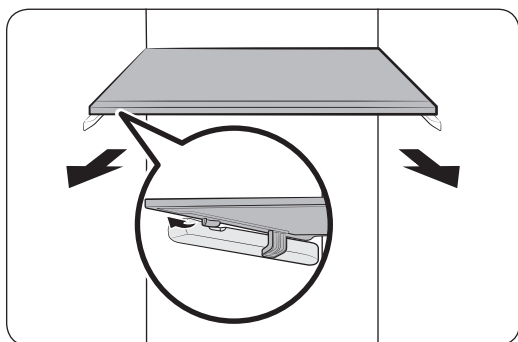
#### БЕЛЕЖКА

- Изваждането на двете чекмеджета не влияе на термичните и механични характеристики на фризера.
- Обявеният обем на съхранение на фризера е въз основа на извадени две чекмеджета и поставен долен рафт.

# Поддръжка

## Работа с уреда и грижи за него

### Рафтове (хладилник/фризер)



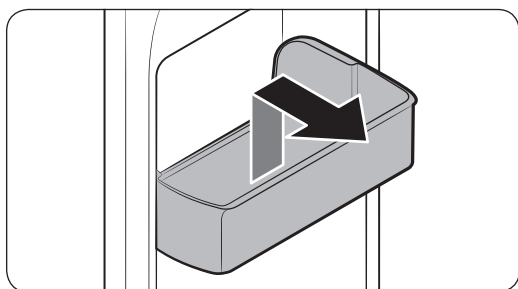
- За да извадите рафт, напълно отворете съответната врата.
- Рафтът трябва първо да се отключи. Дръжте предния край на рафта и внимателно го повдигнете, за да отключите предната половина, и после повдигнете с две ръце.

- Ако вратата не може да се отвори нацяло, издърпайте наполовина предната част и завъртете, за да го извадите.

#### ⚠ ВНИМАНИЕ

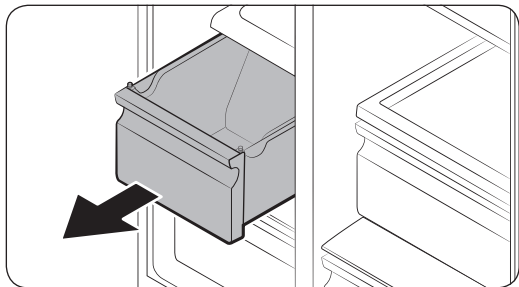
- Рафтът трябва да се постави правилно. Не го поставяйте обърнат обратно.
- Стъклените контейнери могат да одраскат повърхността на стъкления рафт.

### Предпазна преграда на вратата



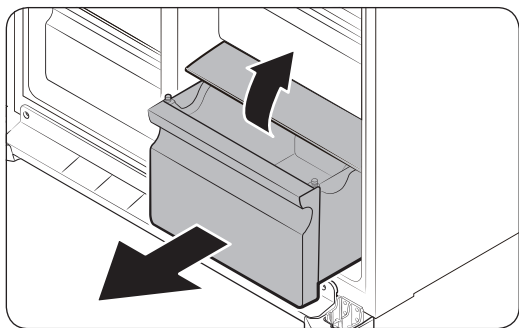
За да извадите предпазната преграда на вратата, хванете предната част на камерата и я повдигнете внимателно нагоре, за да извадите.

### Чекмеджета



Внимателно повдигнете предната част на чекмеджето и го издърпайте навън.

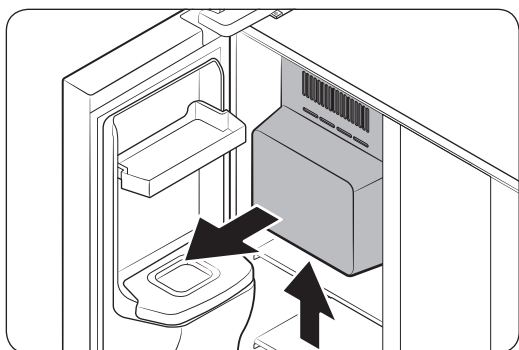
### Камера за зеленчуци/камери за сухи храни



Изваждане на камерата за зеленчуци или камерата за сушени храни от фризера.

1. Първо извадете многофункционалните камери, ако е необходимо.

### Кофа на ледогенератора



За да извадите кофата на ледогенератора, дръжте долната ѝ част с две ръце и внимателно я издърпайте напред.

#### **ВНИМАНИЕ**

Внимавайте при изваждането на кофата за лед. Върху вас може да падне лед.

# Поддръжка

---

## Почистване

---

### Вътрешна и външна част

#### ПРЕДУПРЕЖДЕНИЕ

- Не използвайте бензол, разрежител или домашен/препарат за дезинфекция на автомобил, такъв като Clorox™ с цел почистване. Те могат да повредят повърхността на хладилника и да причинят пожар.
- Не пръскайте вода върху хладилника. Това може да причини електрически удар.
- Никога не пъхайте пръсти или други предмети в отвора на диспенсера.

Редовно използвайте суха кърпа, за да отстранявате чужди частици, такива като прах или вода, от изводите на захранващия кабел и местата за контакт.

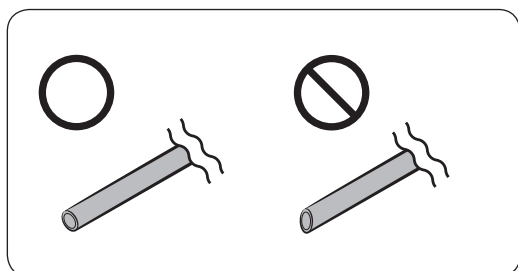
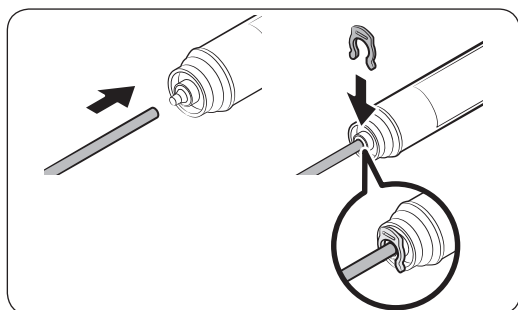
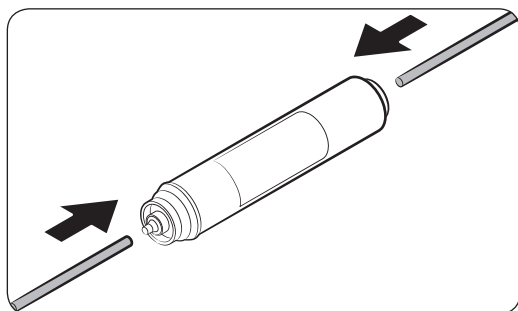
1. Извадете захранващия кабел.
2. Използвайте мека, навлажнена, немъхната кърпа или хартия, за да почистите вътрешността и външната част на хладилника.
3. Когато приключите, използвайте суха кърпа или хартия да подсушите добре.
4. Включете захранващия кабел.

## Смяна

### Филтър за вода (само приложими модели)

#### ⚠ ВНИМАНИЕ

- Не използвайте филтри за вода от други производители. Използвайте само такива, предоставени или одобрени от Samsung.
- Неодобрените филтри могат да повредят хладилника и да предизвикат токов удар. Samsung не носи отговорност за никакви повреди в резултат на използване на филтри за вода от други производители.
- Индикаторът за филтъра ( ) става червен за напомняне кога трябва да смените филтъра за вода.



1. Изключете главното подаване на вода.
2. Свържете тръбата за подаване на вода към входящата част на филтъра.
3. Свържете тръбата на диспенсера към изходящата част на филтъра.
4. Проверете за утечки. Ако няма такива, фиксирайте тръбите със скоби.
5. Поставете филтъра за вода на място и го фиксирайте със скоби.
6. Натиснете и задръжте **Filter Reset (нулиране на филтъра)** за 3 секунди, за да нулирате филтъра.
7. Когато подмяната е завършена, прокарайте 1 литър вода, за да отмиете замърсяванията от тръбите.

#### ⚠ ВНИМАНИЕ

При регулиране на дължината на тръбите за вода не забравяйте да загладите отрязаната повърхност под прав ъгъл. Това е с цел да се предотврати утичане.

#### 📖 БЕЛЕЖКА

- Новопоставеният филтър може да предизвика кратко пръскане на вода от диспенсера. Това е защото в тръбите е попаднал въздух.

# Поддръжка

---

- Този процес на подмяна може да доведе до капене на вода от хладилника по пода. Ако това стане, избършете я със суха кърпа.

Система за филтриране на вода с обратна осмоза

Налягането на водата в системата за филтриране с обратна осмоза трябва да е между 35 psi и 120 psi (241 kPa и 827 kPa).

Налягането на системата за филтриране с обратна осмоза към тръбата за студена вода на хладилника трябва да е поне 40 psi (276 kPa). Ако налягането на водата е под посоченото:

- Проверете дали филтърът за остатъци на системата с обратна осмоза не е запушен. Сменете филтъра, ако е необходимо.
- Напълнете отново резервоара за вода на системата за филтриране на вода с обратна осмоза.
- Ако хладилникът ви има филтър за вода, той може допълнително да намали налягането, когато се използва заедно със система с обратна осмоза. Отстранете филтъра за вода.

За повече информация или ремонт се свържете с лицензиран водопроводчик.

Поръчване на нов филтър

За да закупите нов филтър (тип част: **HAFEX/EXP**), се свържете с местен сервизен център на Samsung.

## Лампи

Лампите не са за обслужване от потребителя. За да смените лампите на хладилника се свържете с местен сервизен център на Samsung.

# Отстраняване на неизправности

Ако се натъкнете на неестествена ситуация с хладилника, първоначално проверете таблицата по-долу и опитайте предложенията.

## общи

Симптом	Действие
Не работи или охлажда.	<ul style="list-style-type: none"><li>Уверете се, че захранващия кабел е правилно включен.</li><li>Уверете се, че регулатора за температура е правилно настроен. Опитайте да настроите на по-ниска температура.</li><li>Уверете се, че държите хладилника далеч от директна слънчева светлина или топлинен източник. Ако не направите това, може да повлияе на охлаждащата функция.</li><li>Уверете се, че хладилника има достатъчно пространство от задните до предните страни и шкафовете. Ако не направите това, може да повлияе на охлаждащата функция.</li><li>Прекалено много храна може да запуши вентилацията в хладилника. За да поддържате хладилника да функционира нормално, вътре не слагайте прекалено много храна.</li></ul>
Храната във фризера замръзва.	<ul style="list-style-type: none"><li>Проверете дали регулатора на температурата е настроен на най-ниска температура. Ако е така, променете на по-висока или оптималната температура.</li><li>Това се случва, ако температурата на околната среда е прекалено ниска. Настройте на по-висока температура.</li><li>Проверете дали храна, съдържаща високо количество вода е сложена в най-студената зона на хладилника или близо до охлаждащия отвор. Ако това се случи, преместете храната на другите рафтове в хладилника.</li></ul>
Излъчва шумове.	<ul style="list-style-type: none"><li>Уверете се, че хладилникът е инсталирана на стабилна, равна повърхност.</li><li>Уверете се, че хладилника има достатъчно пространство от задните до предните страни и шкафовете.</li><li>Уверете се, че предпазвате хладилника от нечистоти или чужди предмети вътре и отдолу.</li><li>Хладилникът може да възпроизведе тиктакащ звук отвътре, който възниква, когато различни отстраними части се свиват или разширяват. Това не е срив на системата.</li></ul>

# Отстраняване на неизправности

Симптом	Действие
Предните ръбове и страни стават топли и образуват конденз.	<ul style="list-style-type: none"> <li>• За да предотвратите образуване на конденз, хладилникът има топлоустойчива тръба в предните ръбове. Ако температурата на околната среда се повиши, настоящото оборудване може да не работи ефективно. Това не е срыв на системата.</li> <li>• Уверете се, че вратата е правилно затворена. Ако оставите вратата отворена за известно време може да се формира конденз.</li> <li>• Конденз може да се образува на външната повърхност на хладилника, когато влагата във въздуха влезе в контакт с охладената повърхност на хладилника.</li> </ul>
Ледогенераторът не произвежда лед.	<ul style="list-style-type: none"> <li>• Трябва да изчакате 12 часа, докато хладилникът произведе лед.</li> <li>• Уверете се, че ледогенератора не е спрял, докато произвежда лед.</li> <li>• Уверете се, че резервоара за вода е напълнен с вода.</li> <li>• Проверете дали кофата на ледогенератора не съдържа буци лед. Ако е така, изпразнете кофата на ледогенератора и опитайте отново.</li> </ul>
Диспенсерът за вода не работи.	<ul style="list-style-type: none"> <li>• Проверете дали резервоара за вода е замръзнал. Ако е така, изберете по-висока температура на хладилника.</li> <li>• Уверете се, че резервоара за вода е напълнен с вода.</li> <li>• Уверете се, че резервоара за вода е правилно монтиран.</li> <li>• Уверете се, че филтъра за вода е правилно монтиран.</li> </ul>
Произвежда кипящ звук.	<ul style="list-style-type: none"> <li>• Хладилникът прави този звук по време на охлаждащия процес, което е нормално.</li> </ul>
Лоша миризма идва от вътрешността на хладилника.	<ul style="list-style-type: none"> <li>• Проверете за развалена храна. Препоръчваме редовно почистване на хладилника и отстраняване на развалени или подозрителни продукти.</li> <li>• Уверете се, че силно миризливата храна е херметично опакована.</li> </ul>
Образува се скреж на вътрешните стени.	<ul style="list-style-type: none"> <li>• Уверете се, че храна не запушва отворите на хладилника. Освен това, е важно да подреждате хранителните продукти равномерно за вентилация.</li> <li>• Уверете се, че вратата е правилно затворена.</li> </ul>
Образува се конденз на вътрешните стени или около зеленчуци.	<ul style="list-style-type: none"> <li>• Това се случва, когато храна, съдържаща високо количество вода е съхранена непокрита или вратата е оставена за малко отворена.</li> <li>• Уверете се, че храната е покрита или поставена в запечатани контейнери.</li> </ul>

---

Симптом	Действие
<b>Ледогенераторът не подава лед.</b>	<p>Проверете следното:</p> <ul style="list-style-type: none"><li>• Натиснете лостчето на диспенсера за вода, за да проверите подаването на вода.</li><li>• Натиснете лостчето на диспенсера за лед, за да проверите работата на мотора вътре в ледогенератора.</li><li>• Проверете дали няма предмети, които да пречат на работата на мотора. Ако откриете такива, извадете ги и разчистете зоната на мотора.</li><li>• Ако ледогенераторът не е бил използван за продължителен период от време, кофата може да съдържа буци лед, които пречат на правилната работа на мотора. Ако е така, изпразнете кофата на ледогенератора и опитайте отново подаването на лед.</li></ul>

Свържете се със SAMSUNG в различните държави

Ако имате някакви въпроси или коментари относно продуктите на Samsung, свържете се с центъра за обслужване на клиенти на SAMSUNG.

Държава	Център за контакт	Уеб сайт
BULGARIA	*3000 Цена в мрежата 0800 111 31, Безплатна телефонна линия	<a href="http://www.samsung.com/bg/support">www.samsung.com/bg/support</a>
ROMANIA	*8000 (apel in retea) 08008-726-78-64 (08008-SAMSUNG) Apel GRATUIT	<a href="http://www.samsung.com/ro/support">www.samsung.com/ro/support</a>



DA68-03468W-00