



**E4D xx x x**  
**E4D xx xx x**  
**E4D xx x x**  
**E4D xxx x x**

**FR** Français

## Mode d'emploi COMBINE REFRIGERATEUR/CONGELATEUR

### Sommaire

Mode d'emploi, 1  
Assistance, 3  
Description de l'appareil, 7  
Description de l'appareil, 12  
Installation, 24  
Mise en marche et utilisation, 25  
Entretien et soin, 26  
Précautions et conseils, 27  
Anomalies et remèdes, 27

**IT** Italiano

## Istruzioni per l'uso COMBINATO FRIGORIFERO/CONGELATORE

### Sommario

Istruzioni per l'uso, 1  
Assistenza, 3  
Descrizione dell'apparecchio, 6  
Descrizione dell'apparecchio, 11  
Installazione, 16  
Avvio e utilizzo, 17  
Manutenzione e cura, 17  
Precauzioni e consigli, 18  
Anomalia e rimedi, 18

**GB** English

## Operating Instructions REFRIGERATOR/FREEZER COMBINATION

### Contents

Operating Instructions, 1  
Assistance, 3  
Description of the appliance, 6  
Description of the appliance, 11  
Installation, 20  
Start-up and use, 21  
Maintenance and care, 22  
Precautions and tips, 23  
Troubleshooting, 23

**DE** Deutsch

## Gebrauchsanleitungen KÜHL-/GEFRIERKOMBI

### Inhaltsverzeichnis

Gebrauchsanleitungen, 1  
Kundendienst, 4  
Beschreibung Ihres Gerätes, 7  
Beschreibung Ihres Gerätes, 12  
Installation, 28  
Inbetriebsetzung und Gebrauch, 29  
Wartung und Pflege, 30  
Vorsichtsmaßnahmen und Hinweise, 31  
Störungen und Abhilfe, 31

**NL** Nederlands

## Gebruiksaanwijzingen KOEL/DIEPVRIESCOMBINATIE

### Inhoud

Gebruiksaanwijzingen, 1  
Service, 4  
Beschrijving van het apparaat, 8  
Beschrijving van het apparaat, 13  
Installatie, 32  
Starten en gebruik, 33  
Optimaal gebruik van de diepvrieskast, 34  
Onderhoud en verzorging, 34  
Voorzorgsmaatregelen en advies, 35  
Storingen en oplossingen, 35

**ES**

Español

## Manual de instrucciones COMBINADO FRIGORÍFICO/CONGELADOR

### Sumario

Manual de instrucciones, 2  
Asistencia, 4  
Descripción del aparato, 8  
Descripción del aparato, 13  
Instalación, 36  
Puesta en funcionamiento y uso, 37  
Mantenimiento y cuidados, 38  
Precauciones y consejos, 39  
Anomalías y soluciones, 39

**RO**

Română

## Instrucțiuni de folosire COMBINĂ FRIGIDER/CONGELATOR

### Sumar

Instrucțiuni de folosire, 2  
Asistență, 5  
Descriere aparat, 10  
Descriere aparat, 15  
Instalare, 48  
Pornire și utilizare, 49  
Întreținere și curățire, 50  
Precauții și sfaturi, 51  
Anomalii și remedii, 51

**PT**

Portugues

## Instruções para a utilização COMBINADO FRIGORÍFICO/CONGELADOR

### Índice

Instruções para a utilização, 2  
Assistência, 5  
Descrição do aparelho, 9  
Descrição do aparelho, 14  
Instalação, 40  
Início e utilização, 41  
Manutenção e cuidados, 42  
Precauções e conselhos, 43  
Anomalias e soluções, 43

**PL**

Polski

## Instrukcja obsługi ŁODÓWKO - ZAMRAŻARKA

### Spis treści

Instrukcja obsługi, 2  
Serwis Techniczny, 5  
Opis urządzenia, 9  
Opis urządzenia, 14  
Instalacja, 44  
Uruchomienie i użytkowanie, 45  
Konserwacja i utrzymanie, 46  
Zalecenia i środki ostrożności, 47  
Anomalie i środki zaradcze, 47

**IT**

## Assistenza

### Prima di contattare l'Assistenza:

- Verificare se l'anomalia può essere risolta autonomamente (vedi Anomalie e Rimedi).
- In caso negativo, contattare il Numero Unico Nazionale 199.199.199.

### Comunicare:

- il tipo di anomalia
- il modello della macchina (Mod.)
- il numero di serie (S/N)

Queste informazioni si trovano sulla targhetta caratteristiche posta nel vano frigorifero in basso a sinistra.

**Non ricorrete mai a tecnici non autorizzati e rifiutate sempre l'installazione di pezzi di ricambio non originali.**

**Assistenza Attiva 7 giorni su 7**



Se nasce il bisogno di assistenza o manutenzione basta chiamare il Numero Unico Nazionale 199.199.199\* per essere messi subito in contatto con il Centro Assistenza Tecnica più vicino al luogo da cui si chiama.

È attivo 7 giorni su 7, sabato e domenica compresi, e non lascia mai inascoltata una richiesta.

\* Al costo di 14,25 centesimi di Euro al minuto (iva inclusa) dal Lun. al Ven. dalle 08:00 alle 18:30, il Sab. dalle 08:00 alle 13:00 e di 5,58 centesimi di Euro al minuto (iva inclusa) dal Lun. al Ven. dalle 18:30 alle 08:00, il Sab. dalle 13:00 alle 08:00 e i giorni festivi, per chi chiama dal telefono fisso.

Per chi chiama da radiomobile le tariffe sono legate al piano tariffario dell'operatore telefonico utilizzato.

Le suddette tariffe potrebbero essere soggette a variazione da parte dell'operatore telefonico; per maggiori informazioni consultare il sito [www.indesit.com](http://www.indesit.com).

**IT** - modello  
**GB** - model  
**FR** - modèle  
**DE** - modell  
**NL** - model  
**ES** - modelo  
**PT** - modelo  
**PL** - model  
**RO** - model

Mod. <b>RG 2330</b>		TI	Cod. <b>93139180000</b>	S/N <b>704211801</b>	
240 V	Hz	150 W	W	Fuse	Max 15
Total	340	75		Freez. Capac	Class
Gross Bruto Brut	Gross Bruto Brut	Net Util Utile	Gross Bruto Brut	Poder de Cong	Classe <b>N</b>
Compr. Syst.	R 134 a	Test Pressure	kg/24 h	4,0	Classe
Kompr.	kg 0,090	P.S4. LOW 140			
Made in Italy 13918					

**IT** - numero di serie  
**GB** - serial number  
**FR** - numéro de sèrie  
**DE** - modellnummer  
**NL** - serienummer  
**ES** - número de serie  
**PT** - número de sèrie  
**PL** - numer seryjny  
**RO** - număr de serie

**GB**

## Assistance

### Before calling for Assistance:

- Check if the malfunction can be solved on your own (see Troubleshooting).
- If after all the checks, the appliance still does not operate or the problem persists, call the nearest Service Centre

### Communicating:

- type of malfunction
- appliance model (Mod.)
- serial number (S/N)

This information can be found on the data plate located on the bottom left side of the refrigerator compartment.

**Never call on unauthorized technicians and always refuse spare parts which are not originals.**

**FR**

## Assistance

### Avant de contacter le centre d'Assistance :

- Vérifiez si vous pouvez résoudre l'anomalie vous-même (voir Anomalies et Remèdes).
- Si, malgré tous ces contrôles, l'appareil ne fonctionne toujours pas et si l'inconvénient persiste, appelez le service après-vente le plus proche.

### Signalez-lui :

- le type d'anomalie
- le modèle de l'appareil (Mod.)
- le numéro de série (S/N)

Vous trouverez tous ces renseignements sur l'étiquette signalétique placée dans le compartiment réfrigérateur en bas à gauche.

**Ne vous adressez jamais à des techniciens non agréés et exigez toujours l'installation de pièces détachées originales.**

**DE**

## Kundendienst

### Bevor Sie sich an den Kundendienst wenden:

- Prüfen Sie, ob die Störung selbst behoben werden kann (siehe Störungen und Abhilfe).
- Sollte trotz aller Kontrollen das Gerät nicht funktionieren und der von Ihnen festgestellte Fehler weiter bestehen bleiben, dann fordern Sie bitte den nächstgelegenen technischen Kundendienst an und teilen Sie dort zusammen mit Ihrer Fehlerbeschreibung folgende Daten mit:

### Geben Sie bitte Folgendes an:

- die Art der Störung
- das Gerätemodell (Mod.)
- die Modellnummer (S/N).

Entnehmen Sie diese Daten bitte dem Typenschild (befindlich im Kühlraum unten links).

**Beauftragen Sie auf keinen Fall einen nicht befugten Kundendienst und lassen Sie ausschließlich Original-Ersatzteile einbauen.**

**NL**

## Service

### Voordat u de Servicedienst belt:

- Controleer of u de storing niet zelf kunt oplossen (zie Storingen en oplossingen).
- Indien, ondanks alle controles, het apparaat niet goed werkt en de storing blijft bestaan, kunt u zich tot de dichtstbijzijnde Technische Dienst wenden.

### U moet doorgeven:

- het type storing
- het model apparaat (Mod.)
- het serienummer (S/N)

Deze informatie bevindt zich op het typeplaatje links onderin het koelgedeelte.

**Wendt u zich nooit tot onbevoegde installateurs en weiger altijd de installatie van niet originele onderdelen.**

**ES**

## Asistencia

### Antes de llamar al Servicio de Asistencia Técnica:

- Verifique si la anomalía puede ser resuelta por Ud. mismo (ver Anomalías y Soluciones).
- Si, no obstante todos los controles, el aparato no funciona y el inconveniente por Ud detectado continúa, llame al Centro de Asistencia Técnico más cercano.

### Comuniquese:

- el tipo de anomalía
- el modelo de la máquina (Mod.)
- el número de serie (S/N)

Esta información se encuentra en la placa de características ubicada en el compartimento frigorífico abajo a la izquierda.

**No recurra nunca a técnicos no autorizados y rechace siempre la instalación de repuestos que no sean originales.**

**La siguiente información es válida solo para España. Para otros países de habla hispana consulte a su vendedor**

## Ampliación de garantía

Llame al 902.363.539 y le informaremos sobre el fantástico plan de ampliación de garantía hasta 5 años.

Consiga una cobertura total adicional de

- Piezas y componentes
- Mano de obra de los técnicos
- Desplazamiento a su domicilio de los técnicos

### Y NO PAGUE AVERIAS NUNCA MAS

## Servicio de asistencia técnica (SAT)

Llame al **902.133.133** y nuestros técnicos intervendrán con rapidez y eficacia, devolviendo el electrodoméstico a sus condiciones óptimas de funcionamiento.

En el SAT encontrará recambios, accesorios y productos específicos para la limpieza y mantenimiento de su electrodoméstico a precios competitivos.

### ESTAMOS A SU SERVICIO

**IT** - modello  
**GB** - model  
**FR** - modèle  
**DE** - modell  
**NL** - model  
**ES** - modelo  
**PT** - modelo  
**PL** - model  
**RO** - model

**IT** - numero di serie  
**GB** - serial number  
**FR** - numéro de série  
**DE** - modellnummer  
**NL** - seriennummer  
**ES** - número de serie  
**PT** - número de série  
**PL** - numer seryjny  
**RO** - număr de serie

Mod. RG 2330		TI	Cod. 93139180000		S/N 704211801	
240 V~	Hz	150 W	W	Fuse	A	Max 15
Total	340	75		Freez.	Capac	Class
Gross Bruto Brut		Gross Bruto Brut		Net Util Utile		Gross Bruto Brut
					Poder de Cong	Clase N
					kg/24 h 4,0	Clase
Compr. Syst.	R 134 a	Test	Pressure HIGH-235			
Kompr.	kg 0,090	P.S-L	LOW 140			
Made in Italy 13918						

**PT**

## Assistência

### Antes de contactar a Assistência técnica:

- Verifique se pode resolver sozinho a anomalia (veja as Anomalias e Soluções).
- Se, apesar de todos os controlos, o aparelho não funcionar e o inconveniente detectado continuar, contactar o Centro de Assistência mais próximo.

### Comunique:

- o tipo de anomalia
- o modelo da máquina (Mod.)
- o número de série (S/N)

Estas informações encontram-se na placa de identificação situada no compartimento frigorífico embaixo à esquerda.

**Nunca recorrer a técnicos não autorizados e negar sempre a instalação de peças sobresselentes não originais para reposição.**

**PL**

## Serwis Techniczny

### Przed zwróceniem się do Serwisu Technicznego:

- Sprawdzić, czy anomalia może być usunięta samodzielnie (> patrz Anomalie i ich usuwanie).
- Jeśli, pomimo wszystkich kontroli, urządzenie nie działa, a usterka nie została wykryta i dalej występuje, wezwać najbliższy serwis Techniczny.

### Należy podać:

- rodzaj anomaliai
- model urządzenia (Mod.);
- numer seryjny (S/N);

Te dane znajdują się na tabliczce znamionowej w lodówce, po lewej stronie w dolnej jej części.

**Zwracajcie się wyłącznie do upoważnionego Serwisu Technicznego i domagajcie się zainstalowania tylko i wyłącznie oryginalnych części zamiennych:**

**RO**

## Asistență

### Înainte de a apela Asistența:

- Verificați dacă puteți remedia singuri anomalia (vezi Anomalii și remedii).
- Dacă, în ciuda tuturor controalelor, aparatul nu funcționează și problema observată de dumneavoastră persistă, chemați centrul de asistență autorizat cel mai apropiat.


### Comunicați:

- tipul de anomalie;
- modelul mașinii (Mod.);
- numărul de serie (S/N).

Aceste informații se găsesc pe plăcuța de caracteristici din frigider, în partea de jos, în stânga.

**Nu apelați niciodată la persoane neautorizați și refuzați instalarea de piese de schimb care nu sunt originale.**

**IT** - modello  
**GB** - model  
**FR** - modèle  
**DE** - modell  
**NL** - model  
**ES** - modelo  
**PT** - modelo  
**PL** - model  
**RO** - model

Mod. RG 2330		TI	Cod. 93139180000		S/N 704211801	
230 - 240 V-	Hz	150 W	W	Fuse	A	Max 15
Total	340	75			Freez. Capac	Class
Gross Bruto Brut		Gross Bruto Brut	Net Util Utile	Gross Bruto Brut	Poder de Cong	Clase N
Compr. Syst.	R 134 a	Test	Pressure HIGH-235		kg/24 h	4,0
Kompr.	kg 0,090	P.S4.	LOW 140		Classe	
Made in Italy		13918				

**IT** - numero di serie  
**GB** - serial number  
**FR** - numéro de série  
**DE** - modellnummer  
**NL** - serienummer  
**ES** - número de serie  
**PT** - número de série  
**PL** - numer seryjny  
**RO** - număr de serie

## Descrizione dell'apparecchio

### Pannello di controllo

- 1 Pulsante **FUNZIONAMENTO CONGELATORE** per regolare la temperatura del vano congelatore. Il pulsante è utilizzato con **SUPER FREEZE** per accendere/spegnere il prodotto premere entrambi per 3 secondi.
- 2 Pulsante **SUPER FREEZE** (congelamento rapido) per congelare gli alimenti freschi. Premere il tasto per 3 secondi per accendere il prodotto, mentre è spento.
- 3 Spia blu **SUPER FREEZE** (congelamento rapido): si accende quando viene premuto il tasto **SUPER FREEZE**.
- 4 Spia gialla **TEMPERATURA FREEZER** La temperatura del congelatore è costituita da 4 livelli come indicato sulla serigrafia.
- 5 Spia gialla **TEMPERATURA FRIGORIFERO** La temperatura del frigorifero è costituita da 4 livelli come indicato sulla serigrafia.
- 6 Spia blu **SUPER COOL**: si accende quando viene premuto il tasto **SUPER COOL**.
- 7 Tasto **SUPER COOL** (raffreddamento rapido) per abbassare velocemente la temperatura del vano frigorifero.
- 8 Pulsante **FUNZIONAMENTO FRIGORIFERO** per regolare la temperatura del vano frigorifero.

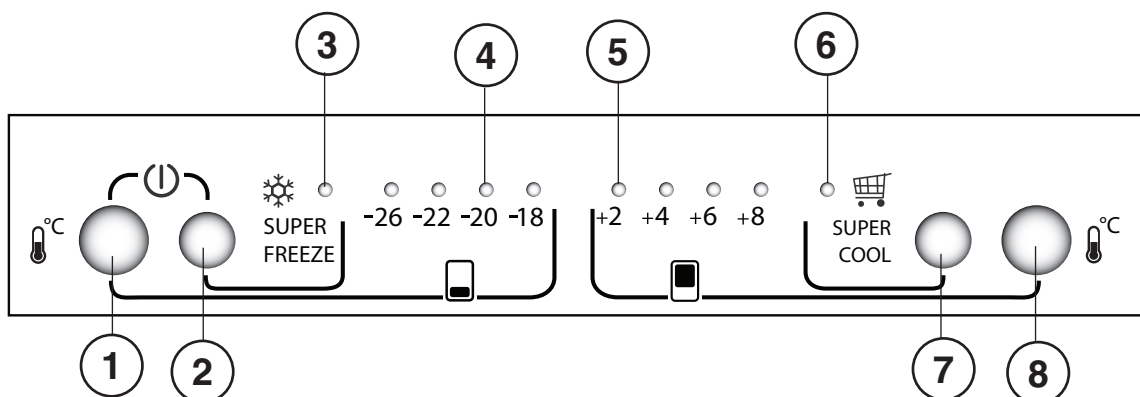
! Le spie servono anche per segnalare un anomalo aumento di temperatura nel vano congelatore (vedi Anomalie e rimedi).

## Description of the appliance

### Control panel

- 1 **FREEZER OPERATION** Button to regulate the temperature the freezer compartment. Button is used with **SUPER FREEZE** Button to switch on/switch off the product by pressing both 3 seconds
- 2 **SUPER FREEZE** Button (rapid freezing) to freeze fresh food. Press button for 3 seconds to switch on the product while it is switched off
- 3 **SUPER FREEZE** Blue light illuminates when **SUPER FREEZE** button is pressed.
- 4 **FREEZER TEMPERATURE** Yellow light The temperature of the Freezer is consisted with 4 levels as indicated on serigraphy
- 5 **FRIDGE TEMPERATURE** Yellow light The temperature of the Fridge is consisted with 4 levels as indicated on serigraphy
- 6 **SUPER COOL** Blue light illuminates when **SUPER COOL** button is pressed.
- 7 **SUPER COOL** Button (quick cool) to lower the temperature of the refrigerator compartment rapidly.
- 8 **REFRIGERATOR OPERATION** button to regulate the temperature of the refrigerator compartment.

!The indicator lights are also used to indicate an unusual temperature increase in the freezer compartment (see Troubleshooting).



**FR**

## Description de l'appareil

### Tableau de bord

- 1 Touche de **COMMANDE DU CONGÉLATEUR** permettant de régler la température dans le compartiment congélateur. La touche est utilisée avec le **SUPER FREEZE**. Pour allumer/éteindre le produit, appuyez sur les deux pendant 3 secondes.
- 2 Touche **SUPER FREEZE** (congélation rapide) permettant de congeler les aliments frais. Appuyez pendant 3 secondes sur cette touche pour allumer l'appareil alors qu'il est éteint
- 3 Voyant bleu **SUPER FREEZE** qui s'allume lorsque l'on appuie sur la touche **SUPER FREEZE**.
- 4 Voyants jaunes de **TEMPÉRATURE DU CONGÉLATEUR**, indiquant la température du congélateur sur 4 niveaux, tel que représenté sur l'illustration
- 5 Voyants jaunes de **TEMPÉRATURE DU RÉFRIGÉRATEUR**, indiquant la température du réfrigérateur sur 4 niveaux, tel que représenté sur l'illustration
- 6 Voyant bleu **SUPER COOL** qui s'allume lorsque l'on appuie sur la touche **SUPER COOL**.
- 7 Touche **SUPER COOL** (refroidissement) permettant de faire baisser rapidement la température du compartiment réfrigérateur.
- 8 Touche de **COMMANDE DU RÉFRIGÉRATEUR** permettant de régler la température dans le compartiment réfrigérateur.

! Les voyants servent aussi à signaler toute augmentation anormale de la température à l'intérieur du compartiment congélateur (voir Anomalies et remèdes).

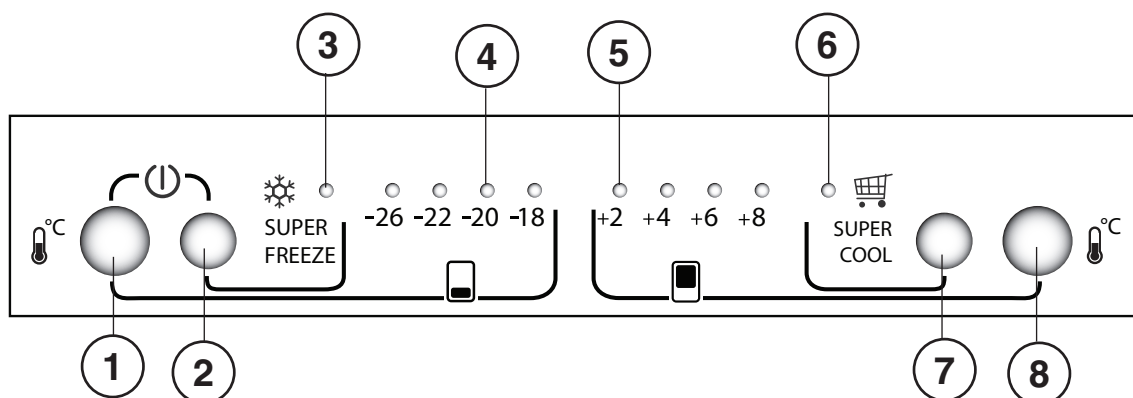
**DE**

## Beschreibung Ihres Gerätes

### Bedienblende

- 1 Taste **GEFRIERFACHBEDIENUNG** zur Temperaturregelung des Gefrierfachs. Die Taste wird zusammen mit **SUPER FREEZE** zum Ein- und Ausschalten des Produkts verwendet. Halten Sie beide Tasten 3 Sekunden lang gedrückt.
- 2 Taste **SUPER FREEZE** (Schnellgefrieren) zum Einfrieren von frischen Lebensmitteln. Zum Einschalten bei ausgeschaltetem Produkt die Taste 3 Sekunden gedrückt halten.
- 3 **SUPER FREEZE** Blaue Kontrollleuchte leuchtet auf, wenn die Taste **SUPER FREEZE** gedrückt wird.
- 4 **TEMPERATUR GEFRIERFACH** Die gelbe Anzeige der Gefrierfachtemperatur hat vier Stufen, wie auf nachfolgender Abbildung zu sehen.
- 5 **TEMPERATUR GEFRIERFACH** Die gelbe Anzeige der Gefrierfachtemperatur hat vier Stufen, wie auf nachfolgender Abbildung zu sehen.
- 6 **SUPER COOL** Blaue Kontrollleuchte leuchtet auf, wenn die Taste **SUPER COOL** gedrückt wird.
- 7 Taste **SUPER COOL** Button (schnell kühlen) zum schnellen Absenken der Temperatur im Kühlschrankbereich.
- 8 Taste **KÜHLSCHRANKBEDIENUNG** zur Temperaturregelung des Kühlschranks.

! Die Kontrollleuchten haben außerdem die Aufgabe, Sie auf einen unnormalen Anstieg der Gefrierzonentemperatur (zu warm) aufmerksam zu machen (siehe Störungen und Abhilfe).



## Beschrijving van het apparaat

### Bedieningspaneel

- Knop voor **BEDIENING VRIEZER**, om de temperatuur in het vriesgedeelte te regelen. De knop wordt gebruikt met **SUPERVRIEZEN**. Om het apparaat in of uit te schakelen drukt u 3 seconden op beide.
- Knop **SUPERVRIEZEN** (snel invriezen) om verse levensmiddelen in te vriezen. Druk 3 seconden op de knop op het apparaat in te schakelen, als het uitgeschakeld is.
- SUPERVRIEZEN**. Een blauw licht gaat aan als de knop **SUPERVRIEZEN** is ingedrukt.
- TEMPERATUUR VRIEZER** geel licht. De temperatuur van de vriezer bestaat uit 4 niveaus, zoals aangegeven op de serigrafie.
- TEMPERATUUR KOELKAST** geel licht. De temperatuur van de koelkast bestaat uit 4 niveaus, zoals aangegeven op de serigrafie.
- SUPERKOELING**. Een blauw licht gaat aan als de knop **SUPERKOELING** is ingedrukt.
- Knop **SUPERKOELING** (snel afkoelen), teneinde de temperatuur van het koelgedeelte snel te laten dalen.
- Knop voor **BEDIENING KOELKAST** om de temperatuur te regelen in het koelgedeelte.

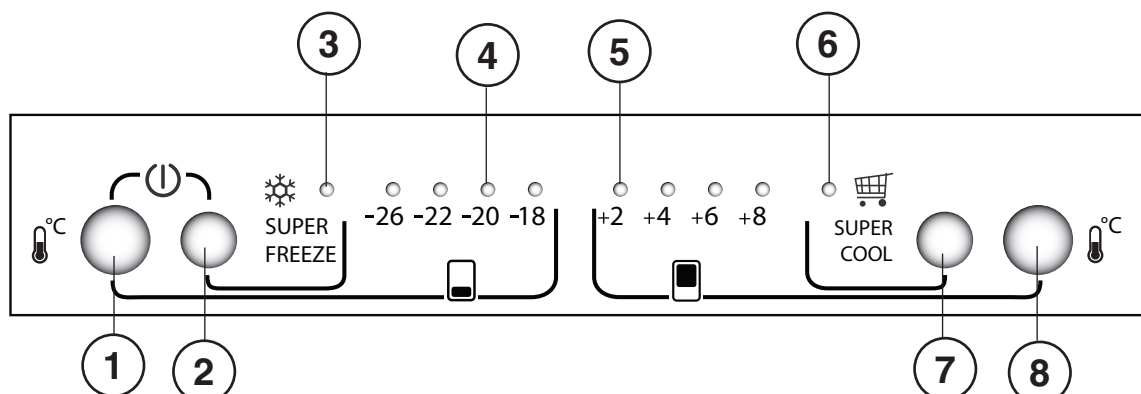
! De controlelampjes geven ook een eventuele abnormale temperatuursverhoging aan in het diepvriesgedeelte (zie Storingen en oplossingen).

## Descripción del aparato

### Panel de control

- FUNCIONAMIENTO DEL CONGELADOR** Mando para regular la temperatura del compartimiento congelador. El botón se utiliza con **SUPER FREEZE**, para encender y apagar el producto pulse ambos durante 3 segundos.
- CONGELACIÓN RÁPIDA** Tecla para congelar alimentos frescos. Si el aparato está apagado, para encenderlo hay que pulsar esta tecla 3 segundos.
- La luz azul de CONGELACIÓN RÁPIDA** se enciende al pulsar la tecla de **CONGELACIÓN RÁPIDA**.
- Luz amarilla de **TEMPERATURA CONGELADOR**. Hay 4 niveles de temperatura del congelador, como indica la serigrafía.
- Luz amarilla de **TEMPERATURA FRIGORÍFICO**. Hay 4 niveles de temperatura del frigorífico, como indica la serigrafía.
- La luz azul de **ENFRIAMIENTO RÁPIDO** se enciende al pulsar la tecla de **ENFRIAMIENTO RÁPIDO**.
- Tecla **ENFRIAMIENTO RÁPIDO** para bajar rápidamente la temperatura del compartimiento frigorífico.
- FUNCIONAMIENTO DEL FRIGORÍFICO** Mando para regular la temperatura del compartimiento frigorífico.

! Las luces testigo sirven también para indicar un anómalo aumento de temperatura en el compartimiento congelador (ver Anomalías y soluciones).





## Descrição do aparelho

### Painel de comandos

- 1 **FUNCIONAMENTO DO CONGELADOR** Botão para regular a temperatura do compartimento do congelador. O botão é utilizado com **SUPER FREEZE**; para ligar/desligar o produto, pressionar ambos durante 3 segundos.
- 2 **SUPER FREEZE** Botão (congelamento rápido) para congelar alimentos frescos. Pressionar o botão durante 3 segundos para ligar o aparelho ao desligá-lo.
- 3 **SUPER FREEZE** A luz azul ilumina-se quando o botão **SUPER FREEZE** é pressionado.
- 4 **TEMPERATURA DO CONGELADOR** Luz amarela que indica a temperatura do congelador, em 4 níveis, tal como indicado na serigrafia.
- 5 **TEMPERATURA DO FRIGORÍFICO** Luz amarela que indica a temperatura do frigorífico, em 4 níveis, tal como indicado na serigrafia.
- 6 **SUPER COOL** A luz azul ilumina-se quando o botão **SUPER COOL** é pressionado.
- 7 **SUPER COOL** Botão (arrefecimento rápido) que reduz a temperatura do compartimento do frigorífico rapidamente.
- 8 **FUNCIONAMENTO DO FRIGORÍFICO** Botão para regular a temperatura do compartimento do frigorífico.

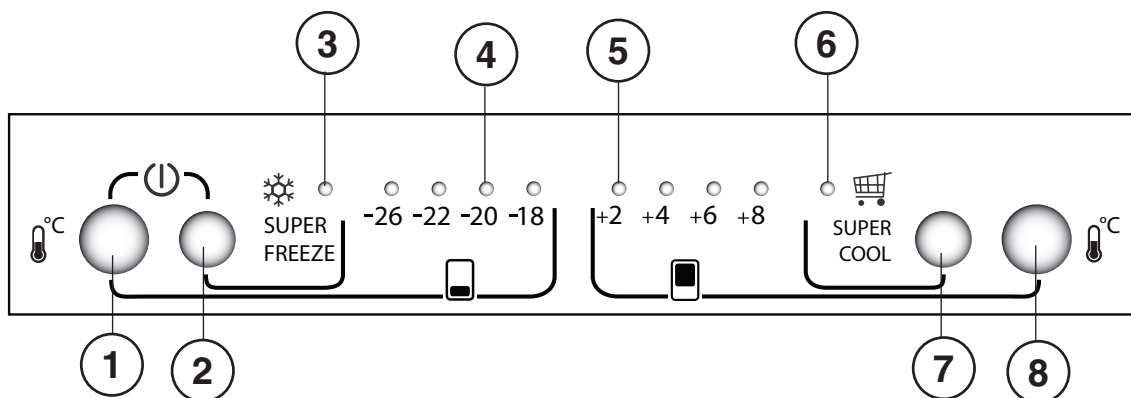
! Os indicadores luminosos também servem para avisar se houver um aumento anómalo de temperatura no compartimento congelador (veja as Anomalias e soluções).

## Opis urządzenia

### Panel kontrolny

- 1 Przycisk **FREEZER OPERATION** do regulacji temperatury w komorze zamrażarki. Przycisk jest używany z **SUPER FREEZE**, w celu włączenia/wyłączenia urządzenia, należy przytrzymać wciśnięte oba przyciski przez 3 sekundy.
- 2 Przycisk **SUPER FREEZE** (szybkie zamrażanie) do zamrażania świeżej żywności. Naciskać przycisk przez 3 sekundy w celu włączenia urządzenia, gdy jest ono wyłączone
- 3 Niebieska dioda **SUPER FREEZE** świeci się, gdy jest wciśnięty przycisk **SUPER FREEZE**.
- 4 Żółta dioda **FREEZER TEMPERATURE**; temperatura Zamrażarki podzielona jest na 4 poziomy wskazane na rysunku
- 5 Żółta dioda **FRIDGE TEMPERATURE**; temperatura Lodówki podzielona jest na 4 poziomy wskazane na rysunku
- 6 Niebieska dioda **SUPER COOL** świeci się, gdy jest wciśnięty przycisk **SUPER COOL**.
- 7 Przycisk **SUPER COOL** (szybkie schładzanie) do szybkiego obniżania temperatury komory lodówki.
- 8 Przycisk **REFRIGERATOR OPERATION** do regulacji temperatury w komorze lodówki.

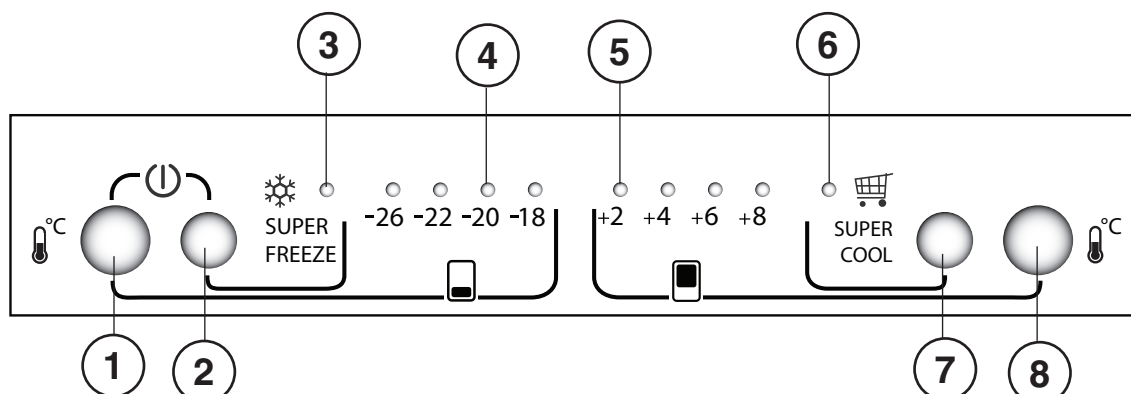
! Lampki kontrolne służą także do wskazanie nienormalnego wzrostu temperatury w komorze zamrażarki (patrz Anomalie i ich usuwanie).



## Descriere aparat

### Panoul de control

- 1 **FUNȚIONARE CONGELATOR** Buton pentru a regla temperatura congelatorului. Butonul este utilizat cu **SUPER FREEZE** pentru a aprinde/stinge produsul, apăsați-le pe amândouă timp de 3 secunde.
  - 2 Buton **SUPER CONGELARE** (congelare rapidă), pentru a congela alimente proaspete. Apăsați butonul pentru 3 secunde pentru a porni produsul în timp ce este oprit
  - 3 Lumina albastră **SUPER CONGELARE** se aprinde atunci când butonul **SUPER CONGELARE** este apăsat.
  - 4 Lumina galbenă **TEMPERATURĂ CONGELATOR** temperatura din congelator constă din 4 nivele, indicate pe serigrafie
  - 5 Lumina galbenă **TEMPERATURĂ FRIGIDER** temperatura din frigider constă din 4 nivele, indicate pe serigrafie
  - 6 Lumina albastră **SUPER RĂCIRE** se aprinde atunci când butonul **SUPER RĂCIRE** este apăsat.
  - 7 Butonul **SUPER RĂCIRE** (răcire rapidă), pentru a reduce rapid temperatura din compartimentul frigider.
  - 8 **FUNȚIONARE FRIGIDER** Buton pentru a regla temperatura frigiderului.
- ! Indicatoarele luminoase semnaleză și mărirea excesivă a temperaturii din congelator (vezi Anomalie și remedii).



**IT**

## Descrizione dell'apparecchio

### Vista d'insieme

Le istruzioni sull'uso valgono per diversi modelli per cui è possibile che la figura presenti particolari differenti rispetto a quelli dell'apparecchio acquistato. La descrizione degli oggetti più complessi si trova nelle pagine seguenti.

- 1 **PIEDINO** di regolazione.
- 2 Vano **CONGELAMENTO** e **CONSERVAZIONE**
- 3 Balconcino **BOTTIGLIE\***.
- 4 **Food Care Zone / Food Care Zone 0°C / Safe Defrost\***
- 5 Cassetto **FRUTTA** e **VERDURA\***
- 6 Balconcino estraibile **PORTAOGGETTI\***
- 7 **Pannello di controllo**.
- 8 **WINE RACK\***

\* Variabili per numero e/o per posizione, presente solo in alcuni modelli.

**GB**

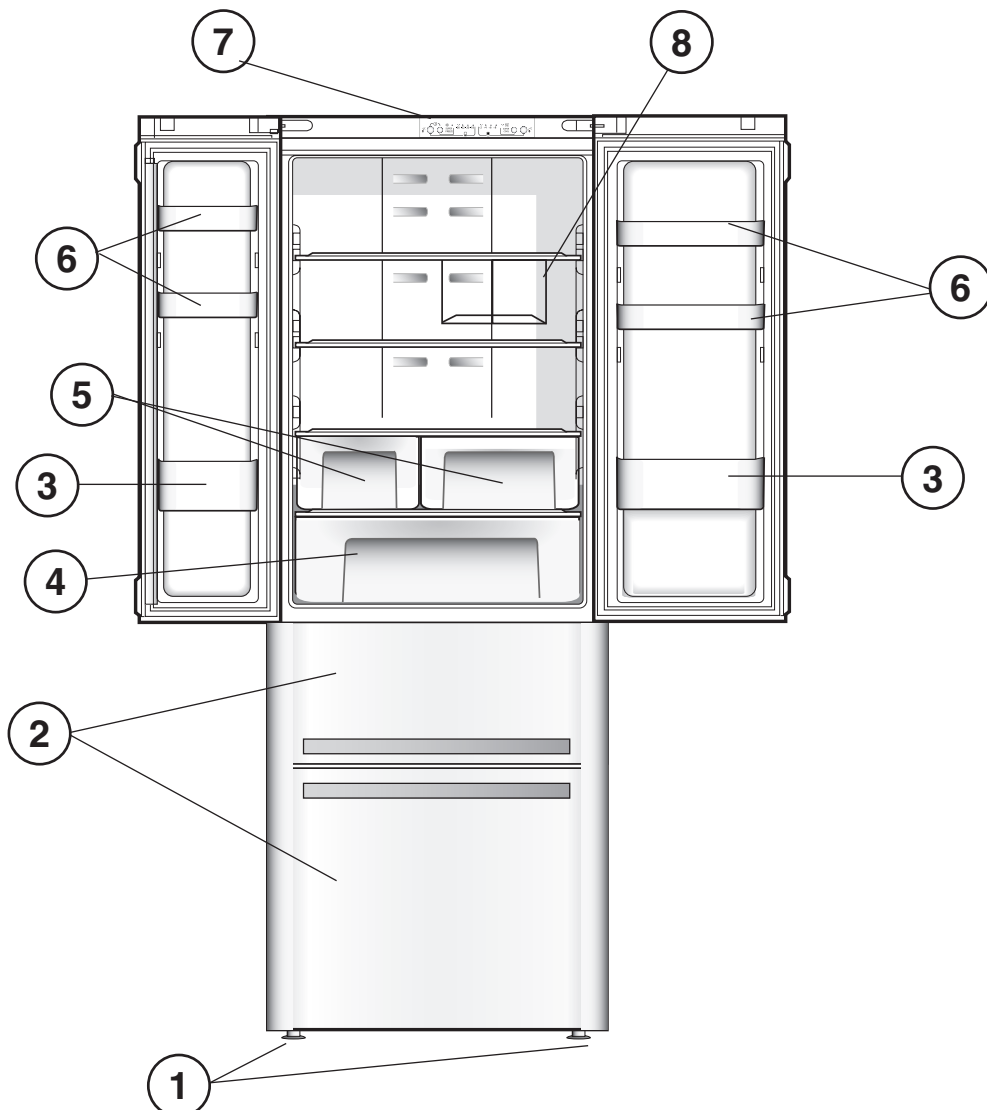
## Description of the appliance

### Overall view

The instructions contained in this manual are applicable to different model refrigerators. The diagrams may not directly represent the appliance purchased. For more complex features, consult the following pages.

- 1 Levelling **FEET**
- 2 **FREEZER** and **STORAGE** compartment
- 3 **BOTTLE** shelf\*
- 4 **Food Care Zone / Food Care Zone 0°C / Safe Defrost\***
- 5 **FRUIT** and **VEGETABLE** bin\*
- 6 Removable multipurpose **SHELVES\***
- 7 **Control panel**.
- 8 **WINE RACK\***

\* Varies by number and/or position, available only on certain models.



**FR**

## Description de l'appareil

### Vue d'ensemble

Ces instructions d'utilisation s'appliquent à plusieurs modèles, il se peut donc que les composants illustrés présentent des différences par rapport à ceux de l'appareil que vous avez acheté. Vous trouverez dans les pages suivantes la description des objets plus complexes.

- 1 **PIED** de réglage
- 2 Compartiment **CONGELATION** et **CONSERVATION**
- 3 Balconnet **BOUTEILLES** \*
- 4 **Food Care Zone / Food Care Zone 0°C / Safe Defrost** \*
- 5 Bac **FRUITS** et **LEGUMES** \*
- 6 Balconnet amovible **PORTE-OBJETS** \*
- 7 **Tableau de bord**.
- 8 **WINE RACK** \*

\* Leur nombre et/ou leur emplacement peut varier, n'existe que sur certains modèles.

**DE**

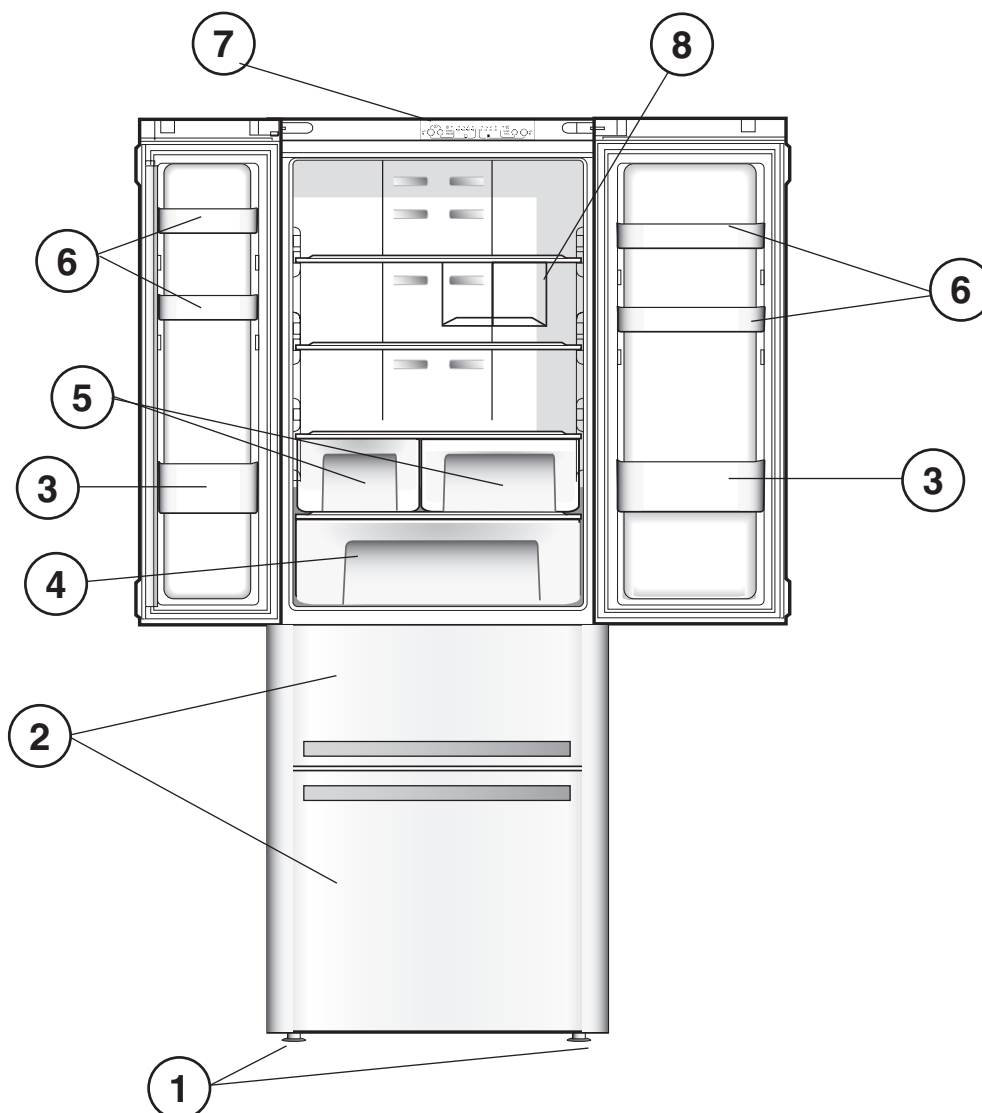
## Beschreibung Ihres Gerätes

### Geräteansicht

Die Gebrauchsanleitungen gelten für mehrere Gerätemodelle. Demnach ist es möglich, dass die Abbildung Details enthält, über die Ihr Gerät nicht verfügt. Die Beschreibung weiterer Komponenten ersehen Sie auf nachfolgender Seite.

- 1 **STELLFÜSSE**.
- 2 Fach zum **GEFRIEREN** und **LAGERN**
- 3 Ablage für **FLASCHEN** \*
- 4 **Food Care Zone / Food Care Zone 0°C / Safe Defrost** \*
- 5 Schale für **OBST** und **GEMÜSE** \*
- 6 Abnehmbare Ablage für **TUBEN UND DOSEN** \*
- 7 **Bedienblende**.
- 8 **WINE RACK** \*

\* Unterschiedliche Anzahl und Platzierung, nicht bei allen Modellen.



## Beschrijving van het apparaat

### Algemeen aanzicht

Deze gebruiksaanwijzingen gelden voor verscheidene modellen en het is daarom mogelijk dat de figuur andere details afbeeldt dan het door u aangeschafte apparaat. De beschrijving van de meest complexe elementen vindt u terug in de volgende pagina's.

- 1 Verstelbare **POOTJES**.
- 2 **INVRIES-** en **BEWAARGEDEELTE**
- 3 Vak voor **FLESSEN** \*
- 4 **Food Care Zone / Food Care Zone 0°C / Safe Defrost** \*
- 5 **GROENTE-** en **FRUITLADE** \*
- 6 Uitneembaar vak voor **VARIA** \*
- 7 **Bedieningspaneel**.
- 8 **WINE RACK** \*

\* Deze kunnen variëren voor wat betreft aantal of positie, alleen op enkele modellen aanwezig.

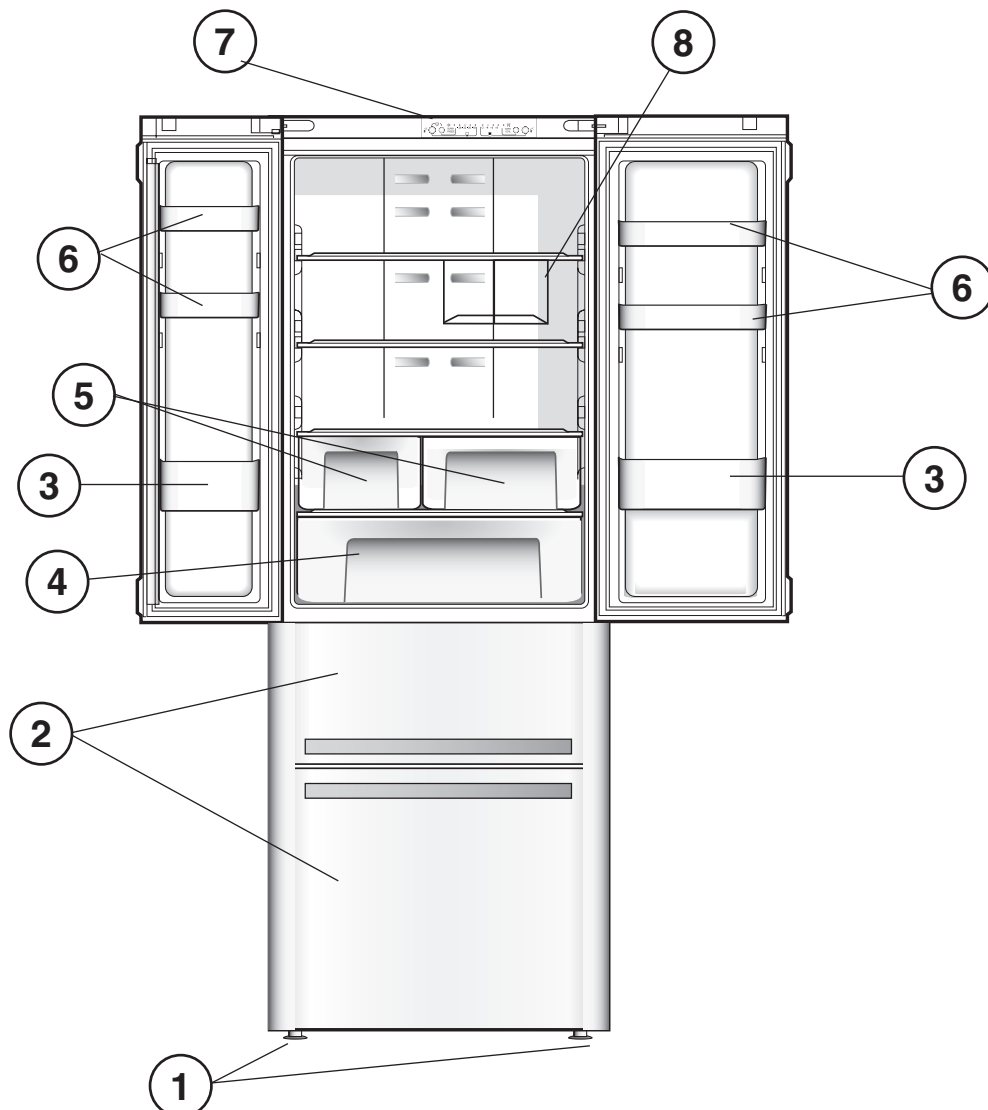
## Descripción del aparato

### Vista en conjunto

Las instrucciones sobre el uso son válidas para distintos modelos y por lo tanto es posible que la figura presente detalles diferentes a los del aparato que Ud. ha adquirido. La descripción de las piezas más complejas se encuentra en las páginas sucesivas.

- 1 **PATAS** de regulación
- 2 Compartimiento **CONGELAMIENTO** y **CONSERVACIÓN**
- 3 Balconcito **BOTELLAS** \*
- 4 **Food Care Zone / Food Care Zone 0°C / Safe Defrost** \*
- 5 Recipiente **FRUTA** y **VERDURA** \*
- 6 Balconcito extraíble **PORTAOBJETOS** \*
- 7 **Panel de control**.
- 8 **WINE RACK** \*

\* La cantidad y/o su ubicación pueden variar, se encuentra solo en algunos modelos.



**PT**

## Descrição do aparelho

### Visão geral

Estas instruções sobre a utilização são válidas para vários modelos, portanto é possível que na figura haja pormenores diferentes do aparelho que adquiriu. Há uma descrição dos assuntos mais complexos nas páginas seguintes.

- 1 PEZINHO de regulação
- 2 Compartimento para **CONGELAÇÃO** e **CONSERVAÇÃO**
- 3 Prateleira para **GARRAFAS\***
- 4 **Food Care Zone / Food Care Zone 0°C / Safe Defrost\***
- 5 Gaveta para **FRUTAS** e **HORTALIÇAS\***
- 6 Prateleira extraível da porta **VÃO PARA GUARDAR OBJECTOS\***
- 7 **Painel de comandos**
- 8 **WINE RACK\***

\* Variáveis em número e/ou na posição, presente somente em alguns modelos.

**PL**

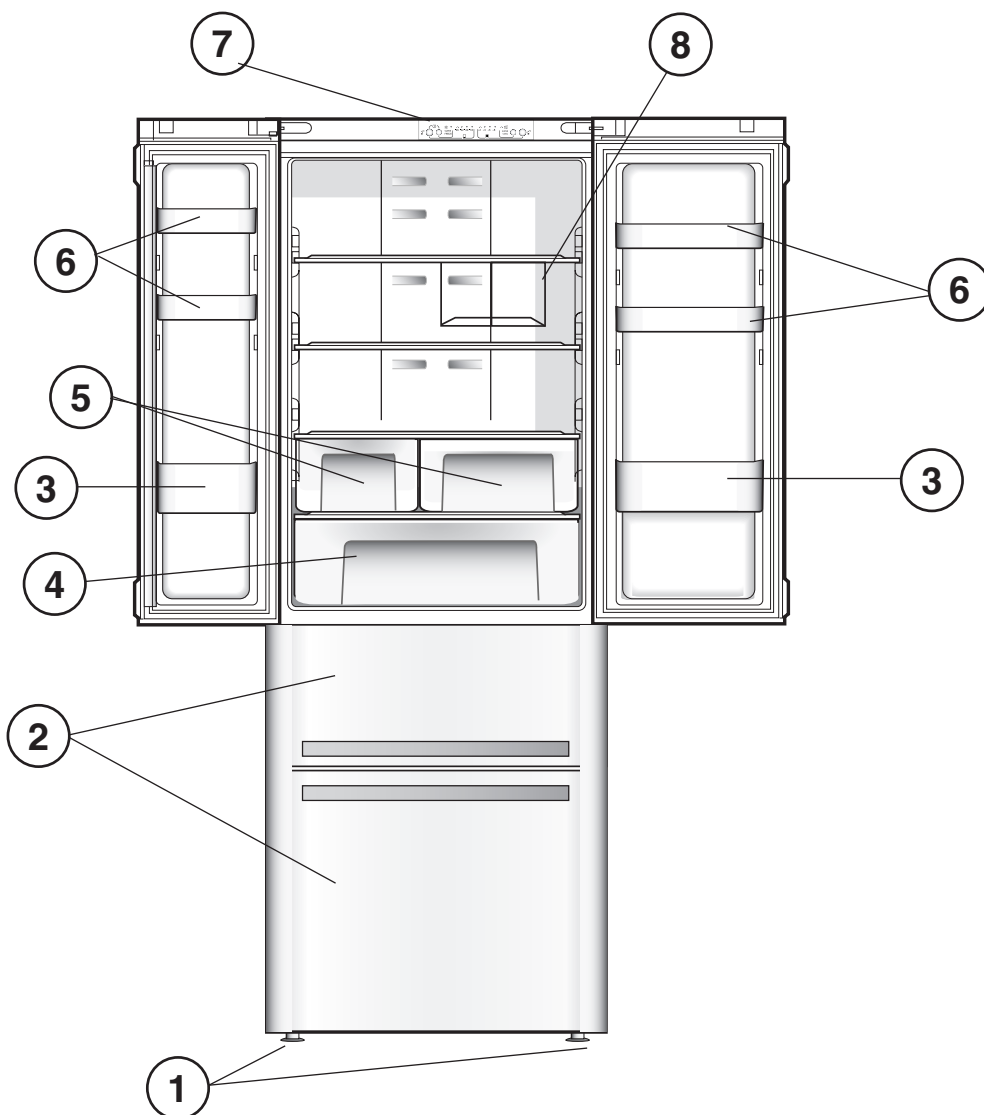
## Opis urządzenia

### Widok ogólny

Instrukcje dotyczące użytkowania są takie same dla różnych modeli, dlatego też rysunki mogą przedstawiać inne szczegóły niż w zakupionym urządzeniu. Opis bardziej skomplikowanych elementów znajduje się na następnych stronach.

- 1 **NÓŻKA** regulacyjna
- 2 Komora **PRZECHOWYWANIE**
- 3 Specjalna półka na **BUTELKI\***
- 4 **Food Care Zone / Food Care Zone 0°C / Safe Defrost\***
- 5 Szafka **OWOCE** i **WARZYWA\***
- 6 Wyjmowalna półeczka **NA RÓŻNE PRZEDMIOTY\***
- 7 **Panel kontrolny**.
- 8 **WINE RACK\***

\* Zmienna ilość i pozycja, znajduje się tylko w niektórych modelach.



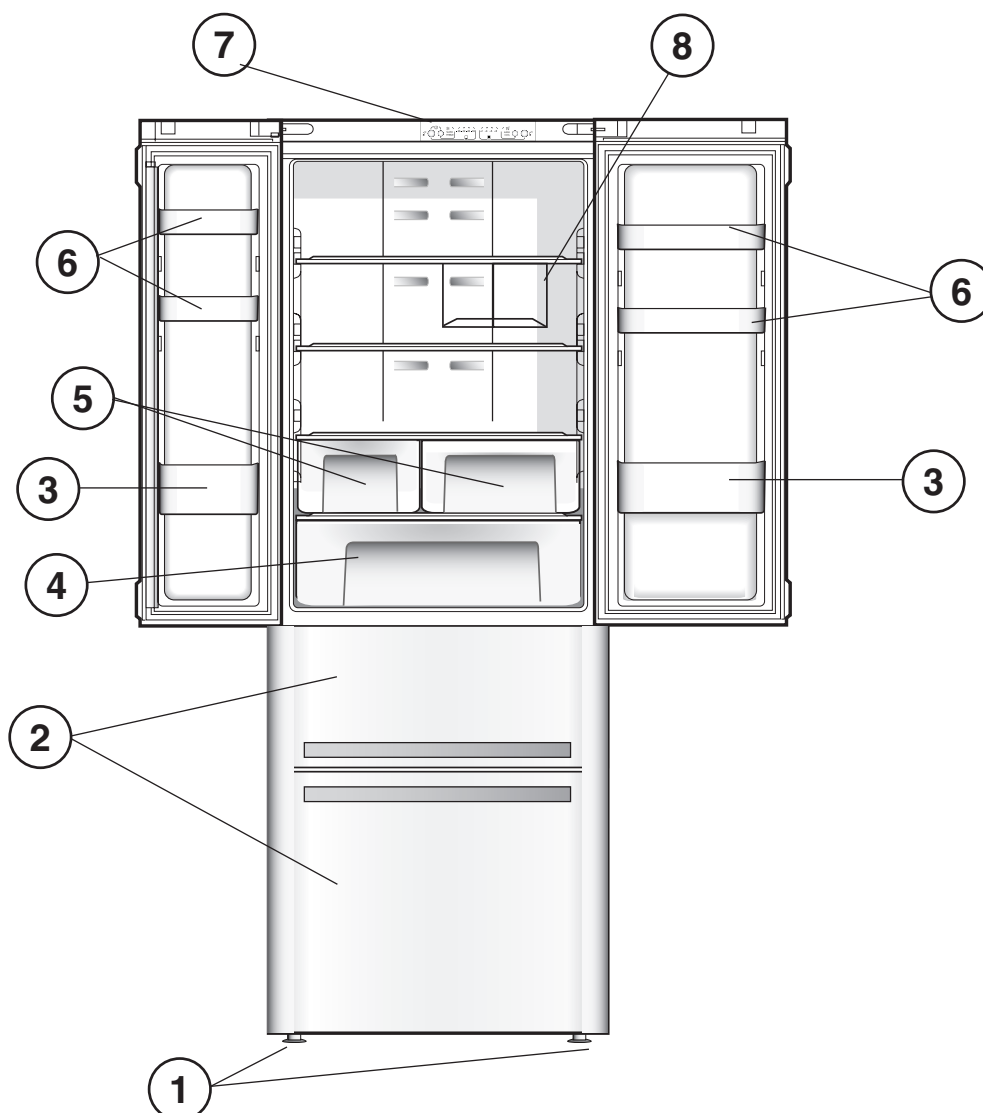
## Descriere aparat

### Vedere de ansamblu

Instrucțiunile de utilizare sunt valabile pentru mai multe modele, deci este posibil ca ilustrațiile să nu corespundă întocmai aparatului pe care l-ați achiziționat. Descrierea componentelor care pot varia este cuprinsă în paginile următoare.

- 1 **SUPORT** de reglare.
- 2 Compartimentul **CONGELARE** și **CONSERVARE**
- 3 Raft **STICLE\***
- 4 **Food Care Zone / Food Care Zone 0°C / Safe Defrost\***
- 5 Caseta **FRUCTE** și **VERDEȚURI\***
- 6 Raft de obiecte detașabil \*
- 7 **Panoul de control**.
- 8 **WINE RACK\***

\* Variază ca număr sau ca poziție, numai pe anumite modele.



## Installazione

! È importante conservare questo libretto per poterlo consultare in ogni momento. In caso di vendita, di cessione o di trasloco, assicurarsi che resti insieme all'apparecchio per informare il nuovo proprietario sul funzionamento e sui relativi avvertimenti.

! Leggere attentamente le istruzioni: ci sono importanti informazioni sull'installazione, sull'uso e sulla sicurezza.

### Posizionamento e collegamento

#### Posizionamento

1. Posizionare l'apparecchio in un ambiente ben aerato e non umido.
2. Non ostruire le griglie posteriori di ventilazione: compressore e condensatore emettono calore e richiedono una buona aerazione per funzionare bene e contenere i consumi elettrici.
3. Lasciare una distanza di almeno 10 cm tra la parte superiore dell'apparecchio ed eventuali mobili sovrastanti e di almeno 5 cm tra le fiancate e mobili/pareti laterali.
4. Lasciare l'apparecchio lontano da fonti di calore (la luce solare diretta, una cucina elettrica).
5. Per mantenere una ottimale distanza del prodotto dalla parete posteriore, montare i distanzieri presenti nel kit di installazione seguendo le istruzioni presenti sul foglio dedicato.

#### Livellamento

1. Installare l'apparecchio su un pavimento piano e rigido.
2. Se il pavimento non fosse perfettamente orizzontale, compensare svitando o avvitando i piedini anteriori.

#### Collegamento elettrico

Dopo il trasporto, posizionare l'apparecchio verticalmente e attendere almeno 3 ore prima di collegarlo all'impianto elettrico. Prima di inserire la spina nella presa della corrente, accertarsi che:

- la presa abbia la messa a terra e sia a norma di legge;
- la presa sia in grado di sopportare il carico massimo di potenza della macchina, indicato nella targhetta caratteristiche posta nel vano frigorifero in basso a sinistra (es 150 W);
- la tensione di alimentazione sia compresa nei valori indicati nella targhetta caratteristiche, posta in basso a sinistra (es 220-240 V);
- la presa sia compatibile con la spina dell'apparecchio. In caso contrario richiedere la sostituzione della spina a un tecnico autorizzato (vedi Assistenza); non usare prolunghe e multiple.

! Ad apparecchio installato, il cavo elettrico e la presa della corrente devono essere facilmente raggiungibili.

! Il cavo non deve subire piegature o compressioni.

! Il cavo deve essere controllato periodicamente e sostituito solo da tecnici autorizzati (vedi Assistenza).

**! L'azienda declina ogni responsabilità qualora queste norme non vengano rispettate.**

## Avvio e utilizzo

### Avviare l'apparecchio

**! Prima di avviare l'apparecchio, seguire le istruzioni sull'installazione (vedi Installazione).**

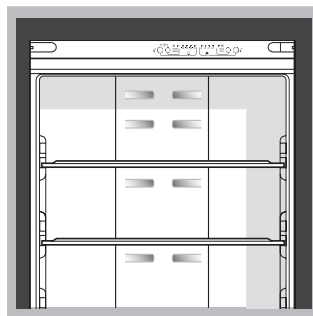
! Prima di collegare l'apparecchio pulire bene i vani e gli accessori con acqua tiepida e bicarbonato.

! L'apparecchio è provvisto di un controllo salvamotore che fa avviare il compressore solo dopo circa 8 minuti dall'accensione. Questo accade anche dopo ogni interruzione dell'alimentazione elettrica, volontaria o involontaria (black out).

1. Inserire la spina nella presa ed accendere il prodotto tramite l'apposito pulsante, accertarsi che si accenda la spia gialla TEMPERATURA FREEZER e TEMPERATURA FRIGORIFERO.
2. Dopo qualche ora sarà possibile inserire alimenti nel frigorifero.
3. Premere il tasto SUPER FREEZE (congelamento rapido): si accenderà la spia blu SUPER FREEZE. Essa si spegnerà quando il congelatore avrà raggiunto la temperatura ottimale: a quel punto sarà possibile inserire gli alimenti

### Sistema di raffreddamento

#### No Frost



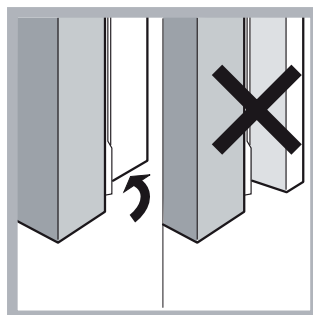
È riconoscibile dalla presenza di celle d'aerazione poste sulle pareti posteriori dei vani.

Il No Frost gestisce un flusso continuo di aria fredda che raccoglie l'umidità e impedisce la formazione di ghiaccio e brina: nel vano frigorifero mantiene il giusto livello di umidità e, grazie all'assenza di brina, preserva le qualità originarie degli alimenti; nel vano congelatore evita la formazione di ghiaccio rendendo superflue le operazioni di sbrinamento ed evitando che gli alimenti si attacchino tra loro. Non mettere alimenti o contenitori in prossimità della parete refrigerante posteriore, per non ostruire i fori di aerazione e facilitare la formazione di condensa. Chiudere le bottiglie e avvolgere gli alimenti.

### Utilizzare al meglio il frigorifero

- Per regolare la temperatura utilizzare il pulsante FUNZIONAMENTO FRIGORIFERO (vedi Descrizione).
- Premere il tasto SUPER COOL (raffreddamento rapido) per abbassare la temperatura in poco tempo, per esempio quando il vano viene riempito dopo una grossa spesa. La funzione si disattiva automaticamente trascorso il tempo necessario.
- Inserire soltanto alimenti freddi o appena tiepidi, non caldi (vedi Precauzioni e consigli).
- Ricordarsi che gli alimenti cotti non si mantengono più a lungo di quelli crudi.
- Non inserire liquidi in recipienti scoperti: provocherebbero un aumento di umidità con conseguente formazione di condensa.

! Per la chiusura delle porte frigo fare attenzione alla posizione del montante (vedi figura)





**RIPIANI:**

Sono estraibili e regolabili in altezza grazie alle apposite guide , per l'inserimento di contenitori o alimenti di notevole dimensione.

Indicatore **TEMPERATURA\***: per individuare la zona più fredda del frigorifero.

1. Controllare che sull'indicatore risulti ben evidente OK (vedi figura).

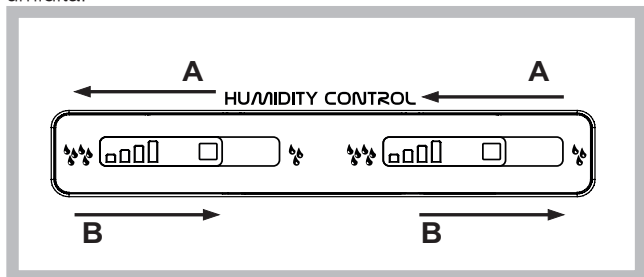


2. Se non compare la scritta OK significa che la temperatura è troppo elevata: impostare una temperatura più fredda e attendere circa 10 h finché la temperatura si sia stabilizzata.
3. Controllare nuovamente l'indicatore: se necessario, procedere con una nuova regolazione. Se si sono introdotte grosse quantità di alimenti o si è aperta frequentemente la porta del frigorifero, è normale che l'indicatore non segni OK. Attendere almeno 10 h prima di regolare la manopola FUNZIONAMENTO FRIGORIFERO su una posizione più alta.

**Cassetto FRUTTA e VERDURA\***

I cassetti frutta e verdura di cui è dotato il frigorifero sono appositamente progettati allo scopo di mantenere fresche e fragranti la frutta e le verdure. Aprire il regolatore d'umidità (posizione B)

se si desidera conservare gli alimenti, come la frutta, in un ambiente con poca umidità, o chiudere (posizione A) se si vuole conservare del cibo, come la verdura, in un ambiente con molta umidità.

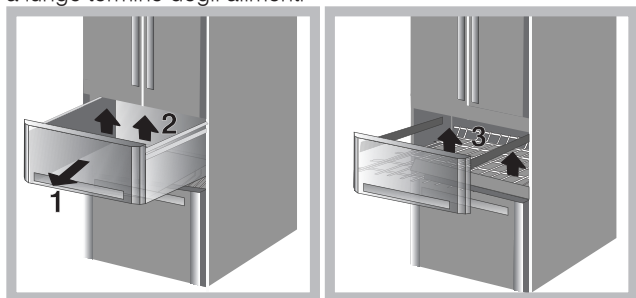


**Ripiano nascosto\***

All'interno dello scomparto congelatore è presente un ripiano a filo situato tra i cassetti freezer superiore ed inferiore.

Per accedere al ripiano a filo si deve rimuovere il cassetto freezer superiore. Il ripiano a filo può essere rimosso dal freezer alzando il bordo anteriore

Si raccomanda di utilizzare il ripiano a filo per la conservazione a lungo termine degli alimenti

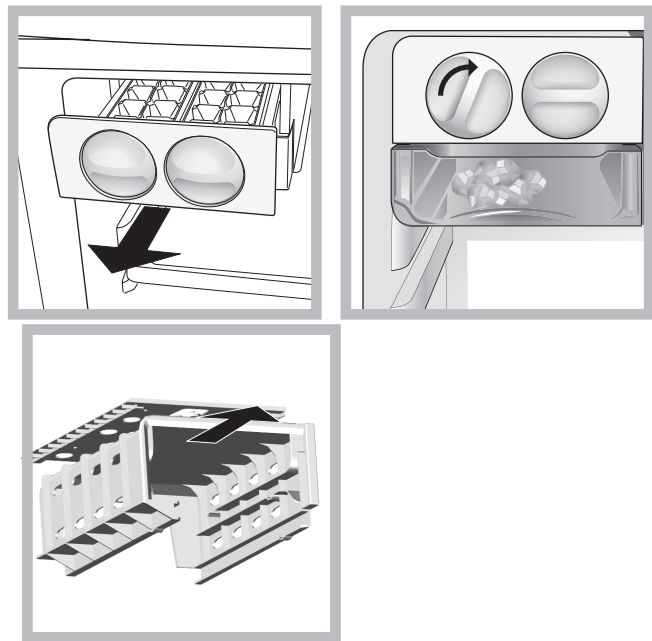


**ICE DEVICE\***

Prelevare e riempire d'acqua le speciali vaschette e riposizionarle nella zona Icedevice. Dopo circa 2 ore i cubetti di ghiaccio saranno pronti. Per prelevare il ghiaccio basta ruotare verso destra

\* Variabili per numero e/o per posizione, presente solo in alcuni modelli.

le due manopole: i cubetti di ghiaccio cadranno nel contenitore sottostante, pronti per essere serviti (vedi figura).



Se si necessita di un maggior spazio l'ICE DEVICE può essere estratto premendo il pulsante nella parte superiore dell'ICE DEVICE

**Food Care Zone \***

Zona dedicata alla conservazione di alimenti freschi quali carne e pesce. Grazie alla bassa temperatura all'interno dello scomparto, la Food Care Zone consente di allungare i tempi di conservazione fino ad una settimana.

**Food Care Zone 0°C / Safe Defrost\***

Un vano progettato per mantenere la freschezza di cibi delicati come carne e pesce. Grazie alla bassa temperatura del vano (-2 / +3° C) gli alimenti possono essere conservati fino a una settimana (test effettuato su prodotti carni) mantenendo inalterati componenti nutrizionali, aspetto e aroma.

Questo vano è inoltre particolarmente indicato per scongelare i cibi in modo salutare, in quanto, lo scongelamento a bassa temperatura inibisce la proliferazione di microrganismi, preservando il gusto e le proprietà organolettiche del cibo.

Non è adatto per frutta, verdura e insalate, ma può essere adatto per: latte e latticini freschi o freschissimi, pasta fresca, pasta fresca ripiena (volendo anche i cibi cotti o gli avanzi).

**Utilizzare al meglio il congelatore**

- Per regolare la temperatura utilizzare il pulsante FUNZIONAMENTO CONGELATORE (vedi Descrizione).
- Non ricongelare alimenti che stanno per scongelare o scongelati; tali alimenti devono essere cotti per essere consumati (entro 24 ore).
- Gli alimenti freschi da congelare non devono essere posti a contatto con quelli già congelati.
- Non mettere nel congelatore bottiglie di vetro contenenti liquidi, tappate o chiuse ermeticamente, perché potrebbero rompersi.
- La quantità massima giornaliera di alimenti da congelare è indicata sulla targhetta caratteristiche, posta nel vano frigorifero in basso a sinistra (esempio: Kg/24h 4).
- Per congelare (se il congelatore è già in funzione): premere il tasto di congelamento rapido SUPER FREEZE (si accenderà la corrispondente spia blu), inserire il cibo e chiudere la porta. La funzione si disattiva automaticamente dopo 24 ore o quando le temperature ottimali sono state raggiunte (la spia si spegne)

! Non riporre cibi troppo voluminosi nella parte del cassetto freezer superiore occupata dall' Ice Device ove presente.

! Durante il congelamento evitare di aprire la porta.

! In caso di interruzione di corrente o di guasto, non aprire la porta del congelatore: in questo modo congelati e surgelati si conserveranno senza alterazioni per circa 9-14 ore.

## Manutenzione e cura

### Escludere la corrente elettrica

Durante i lavori di pulizia e manutenzione è necessario isolare l'apparecchio dalla rete di alimentazione:

1. Premere il pulsante FUZIONAMENTO CONGELATORE e SUPER FREEZER per 3 secondi per spegnere il prodotto
2. staccare la spina dalla presa.

! Se non si segue questa procedura può scattare l'allarme: esso non è sintomo di anomalia.

Per ripristinare il normale funzionamento reinserire la spina, premere i pulsanti FUNZIONAMENTO CONGELATORE e SUPER FREEZE ed impostare il FUNZIONAMENTO CONGELATORE sul valore desiderato.

### Funzione I Care

La funzione I Care può essere attivata per ottimizzare i consumi energetici. Questa funzione si attiva tenendo premuto contemporaneamente per almeno 6 secondi il tasto SUPERCOOL e il tasto funzionamento frigorifero.

All'attivazione della funzione si accenderanno 4 spie per 2 secondi: spia SUPER COOL, spia SUPER FREEZE e due spie di temperature, una per il frigorifero ed una per il congelatore.

Dopo 5 secondi l'interfaccia entra in modalità risparmio energetico e le spie si spengono. L'interfaccia resta spenta anche all'apertura della porta. È sufficiente premere un qualsiasi pulsante per riaccenderla. E' possibile modificare la temperatura attraverso la pressione dei tasti di regolazione.

L'ottimizzazione dei consumi avverrà dopo 48h dall'attivazione della funzione. Per disattivare la funzione I Care, spegnere il prodotto (Vedi descrizione). Il prodotto può essere nuovamente acceso per il normale funzionamento.

In ambienti umidi, con la funzione I Care attivata, potrebbe presentarsi una lieve formazione di condensa sulle porte; disattivando la funzione, si ristabiliscono comunque le condizioni standard del prodotto.

### Pulire l'apparecchio

- Le parti esterne, le parti interne e le guarnizioni in gomma possono essere pulite con una spugnetta imbevuta di acqua tiepida e bicarbonato di sodio o sapone neutro. Non usare solventi, abrasivi, candeggina o ammoniaca.
- Gli accessori estraibili possono essere messi a bagno in acqua calda e sapone o detersivo per piatti. Sciacquarli e asciugarli con cura.
- Il retro dell'apparecchio tende a coprirsi di polvere, che può essere eliminata utilizzando con delicatezza, dopo aver spento l'apparecchio e staccato la presa di corrente, la bocchetta lunga dell'aspirapolvere, impostato su una potenza media.

### Evitare muffe e cattivi odori

- L'apparecchio è fabbricato con materiali igienici che non trasmettono odori. Per mantenere questa caratteristica è necessario che i cibi vengano sempre protetti e chiusi bene. Ciò eviterà anche la formazione di macchie.
- Nel caso si voglia spegnere l'apparecchio per un lungo periodo, pulire l'interno e lasciare le porte aperte

### Sostituire la lampadina

La nuova illuminazione a led, grazie alla potente luce diffusa, permette una chiara visione di ogni alimento senza alcuna zona d'ombra. Nel caso sia necessario sostituire il led, rivolgersi al servizio Assistenza Tecnica



## Precauzioni e consigli

! L'apparecchio è stato progettato e costruito in conformità alle norme internazionali di sicurezza.

Queste avvertenze sono fornite per ragioni di sicurezza e devono essere lette attentamente.



Questa apparecchiatura è conforme alle seguenti Direttive Comunitarie:

- 73/23/CEE del 19/02/73 (Bassa Tensione) e successive modificazioni;
- 89/336/CEE del 03/05/89 (Compatibilità Elettromagnetica) e successive modificazioni.
- 2002/96/CE.

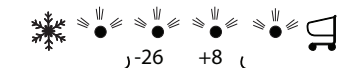
### Sicurezza generale

- L'apparecchio è stato concepito per un uso di tipo non professionale all'interno dell'abitazione.
- L'apparecchio deve essere usato per conservare e congelare cibi, solo da persone adulte e secondo le istruzioni riportate in questo libretto.
- L'apparecchio non va installato all'aperto, nemmeno se lo spazio è riparato, perché è molto pericoloso lasciarlo esposto a pioggia e temporali.
- Non toccare l'apparecchio a piedi nudi o con le mani o i piedi bagnati o umidi.
- Non toccare le parti interne raffreddanti: c'è pericolo di ustionarsi o ferirsi.
- Non staccare la spina dalla presa della corrente tirando il cavo, bensì afferrando la spina.
- Non è sufficiente il solo spegnimento del prodotto per interrompere tutti i collegamenti elettrici.
- In caso di guasto, in nessun caso accedere ai meccanismi interni per tentare una riparazione.
- Non utilizzare, all'interno degli scomparti conservatori di cibi congelati, utensili taglienti ed appuntiti o apparecchi elettrici se non sono del tipo raccomandato dal costruttore.
- Non mettere in bocca cubetti appena estratti dal congelatore.
- Questo apparecchio non è da intendersi adatto all'uso da parte di persone (incluso bambini) con ridotte capacità fisiche, sensoriali o mentali, o prive di esperienza e conoscenza, a meno che siano state supervisionate o istruite riguardo all'uso dell'apparecchio da una persona responsabile della loro sicurezza. I bambini dovrebbero essere supervisionati per assicurarsi che non giochino con l'apparecchio.
- Gli imballaggi non sono giocattoli per bambini.

### Smaltimento

- Smaltimento del materiale di imballaggio: attenersi alle norme locali, così gli imballaggi potranno essere riutilizzati.

- La direttiva Europea 2002/96/CE sui rifiuti di apparecchiature elettriche ed elettroniche (RAEE), prevede che gli elettrodomestici non debbano essere smaltiti nel normale flusso dei rifiuti solidi urbani. Gli apparecchi dismessi devono essere raccolti separatamente per ottimizzare il tasso di recupero e riciclaggio dei materiali che li compongono ed impedire potenziali danni per la salute e l'ambiente. Il simbolo del cestino barrato è riportato su tutti i prodotti per ricordare gli obblighi di raccolta separata. Per ulteriori informazioni, sulla corretta dismissione degli elettrodomestici, i detentori potranno rivolgersi al servizio pubblico preposto o ai rivenditori.



+ segnale acustico = **Riscaldamento pericoloso**

b/c) Nel primo caso il congelatore si manterrà a una temperatura intorno a 0°C per non far ricongelare gli alimenti. Per spegnere il segnale acustico: aprire e chiudere la porta del frigorifero.

Per ripristinare il normale funzionamento del prodotto si può spegnere e riaccendere il prodotto attraverso i pulsanti del pannello di controllo (Vedi Descrizione)

## Risparmiare e rispettare l'ambiente

- Installare l'apparecchio in un ambiente fresco e ben aerato, proteggerlo dall'esposizione diretta ai raggi solari, non disporlo vicino a fonti di calore.
- Per introdurre o estrarre gli alimenti, aprire le porte dell'apparecchio il più brevemente possibile. Ogni apertura delle porte causa un notevole dispendio di energia.
- Non riempire con troppi alimenti l'apparecchio: per una buona conservazione, il freddo deve poter circolare liberamente. Se si impedisce la circolazione, il compressore lavorerà continuamente.
- Non introdurre alimenti caldi: alzerebbero la temperatura interna costringendo il compressore a un grosso lavoro, con grande spreco di energia elettrica.

## Anomalie e rimedi

Può accadere che l'apparecchio non funzioni. Prima di telefonare all'Assistenza (vedi Assistenza), controllare che non si tratti di un problema facilmente risolvibile aiutandosi con il seguente elenco.

### Nessun indicatore luminoso è acceso.

- Se non è attiva la Funzione I Care (vedi sezione dedicata), la spina non è inserita nella presa di corrente o non abbastanza da fare contatto, oppure in casa non c'è corrente.

### Il motore non parte.

- L'apparecchio è dotato di un controllo salvamotore (vedi Avvio e utilizzo).

### Le spie sono debolmente accese.

- Staccare la spina e reinserirla nella presa dopo averla girata su se stessa.

### a) Suona l'allarme.

- La porta del frigorifero è rimasta aperta per più di due minuti. Il segnale acustico cessa alla chiusura della porta. Oppure non si è seguita la corretta procedura di spegnimento (vedi Manutenzione).

### b) l'allarme suona e due spie blu lampeggiano.

- L'apparecchio segnala un riscaldamento eccessivo del congelatore. Si consiglia di verificare lo stato degli alimenti: potrebbe essere necessario gettarli.



+ segnale acustico = **Riscaldamento eccessivo**

### c) Suona l'allarme e lampeggiano le due spie gialle blu e quella verde.

- L'apparecchio segnala un riscaldamento pericoloso del congelatore: gli alimenti devono essere gettati.

### Il frigorifero e il congelatore raffreddano poco.

- Le porte non chiudono bene o le guarnizioni sono rovinate.
- Le porte vengono aperte molto spesso.
- Il frigorifero o il congelatore sono stati riempiti eccessivamente.

### Nel frigorifero gli alimenti si gelano.

- La temperatura non è regolata correttamente (vedi descrizione)
- Gli alimenti sono in prossimità dei fori di aerazione

### Il motore funziona di continuo.

- Il pulsante SUPER FREEZE (congelamento rapido) è premuto: la spia blu SUPER FREEZER è accesa o lampeggia (Vedi Descrizione)
- La porta non è ben chiusa o viene aperta di continuo.
- La temperatura dell'ambiente esterno è molto alta.

### L'apparecchio emette molto rumore.

- L'apparecchio non è stato installato ben in piano (vedi Installazione).
- L'apparecchio è stato installato tra mobili o oggetti che vibrano ed emettono rumori.
- Il gas refrigerante interno produce un leggero rumore anche quando il compressore è fermo: non è un difetto, è normale.

## Installation

! Before placing your new appliance into operation please read these operating instructions carefully. They contain important information for safe use, for installation and for care of the appliance.

! Please keep these operating instructions for future reference. Pass them on to possible new owners of the appliance.

### Positioning and connection

#### Positioning

1. Place the appliance in a well-ventilated humidity-free room.
2. Do not obstruct the rear fan grills. The compressor and condenser give off heat and require good ventilation to operate correctly and save energy.
3. Leave a space of at least 10 cm between the top part of the appliance and any furniture above it, and at least 5 cm between the sides and any furniture/side walls.
4. Ensure the appliance is away from any sources of heat (direct sunlight, electric stove, etc.).
5. In order to maintain the correct distance between the appliance and the wall behind it, fit the spacers supplied in the installation kit, following the instructions provided.

#### Levelling

1. Install the appliance on a level and rigid floor.
2. If the floor is not perfectly horizontal, adjust the refrigerator by tightening or loosening the front feet.

#### Electrical connections

After the appliance has been transported, carefully place it vertically and wait at least 3 hours before connecting it to the electricity mains. Before inserting the plug into the electrical socket ensure the following:

- The appliance is earthed and the plug is compliant with the law.
- The socket can withstand the maximum power of the appliance, which is indicated on the data plate located on the bottom left side of the fridge (e.g. 150 W).
- The voltage must be in the range between the values indicated on the data plate located on the bottom left side (e.g. 220-240V).
- The socket is compatible with the plug of the appliance. If the socket is incompatible with the plug, ask an authorised technician to replace it (see Assistance). Do not use extension cords or multiple sockets.

! Once the appliance has been installed, the power supply cable and the electrical socket must be easily accessible.

! The cable must not be bent or compressed.

! The cable must be checked regularly and replaced by authorised technicians only (see Assistance).

**! The manufacturer declines any liability should these safety measures not be observed.**

## Start-up and use

### Starting the appliance

**! Before starting the appliance, follow the installation instructions (see Installation).**

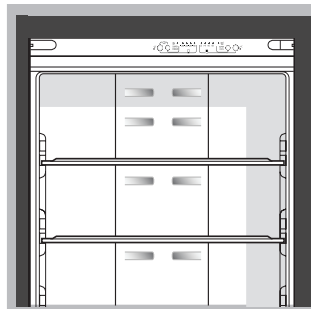
! Before connecting the appliance, clean the compartments and accessories well with lukewarm water and bicarbonate.

! The appliance comes with a motor protection control system which makes the compressor start approximately 8 minutes after being switched on. The compressor also starts each time the power supply is cut off whether voluntarily or involuntarily (blackout).

1. Insert the plug into the socket and switch on the product using the appropriate button, ensure that yellow refrigerator and freezer temperature lights illuminate.
2. After a few hours you will be able to put food in the refrigerator.
3. Press the SUPER FREEZE button (rapid freezing): the SUPER FREEZE indicator light will illuminate. Once the refrigerator has reached the optimal temperature, the indicator light goes out and you can begin food storage.

### Chiller system

#### NO FROST



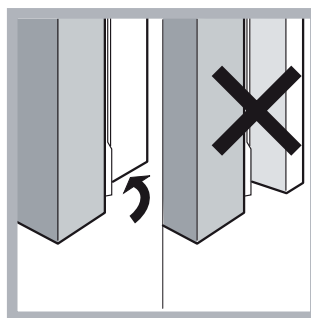
The No Frost system circulates cold air continuously to collect humidity and prevent ice and frost formation. The system maintains an optimal humidity level in the compartment, preserving the original quality of the food, preventing the food from sticking together and making defrosting a thing of the past. Do not block the aeration cells by placing food or containers near the refrigerating back panel.

! Close bottles and wrap food tightly.

### Using the refrigerator to its full potential

- Use the REFRIGERATOR OPERATION button to adjust the temperature (see Description).
- Press the SUPER COOL button (rapid cooling) to lower the temperature quickly. For example, when you place a large number of new food items inside a fridge the internal temperature will rise slightly. The function quickly cools the groceries by temporarily reducing the temperature until it reaches the ideal level.
- Place only cold or lukewarm foods in the compartment, not hot foods (see Precautions and tips).
- Remember that cooked foods do not last longer than raw foods.
- Do not store liquids in open containers. They will increase humidity in the refrigerator and cause condensation to form.

! To close the refrigerator door to pay attention to the vertical bracket position (see figure)

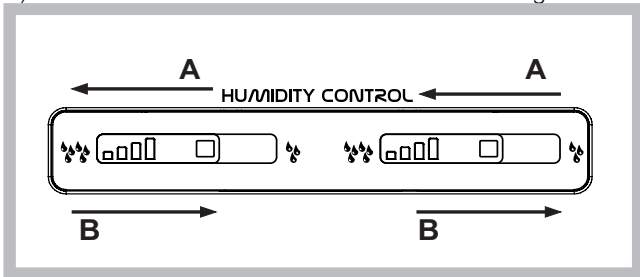


**SHELVES:** Due to the special guides the shelves are removable and the height is adjustable, allowing easy storage of large containers and food.

#### FRUIT and VEGETABLE bin\*

The salad crispers fitted inside the fridge have been specially designed for the purpose of keeping fruit and vegetables fresh and crisp. Open the humidity regulator (position **B**) if you want to

store food in a less humid environment like fruit, or close it (position **A**) to store food in a more humid environment like vegetables.



**TEMPERATURE Indicator light\***: to identify the coldest area in the refrigerator.

1. Check that OK appears clearly on the indicator light (see diagram).



2. If the word "OK" does not appear it means that the temperature is too high: set a lower temperature and wait approximately 10 hours until the temperature has been stabilised.
3. Check the indicator light again: if necessary, readjust it following the initial process. If large quantities of food have been added or if the refrigerator door has been opened frequently, it is normal for the indicator not to show OK. Wait at least 10 hours before adjusting the REFRIGERATOR OPERATION knob to a higher setting.

### Using the freezer to its full potential

- Use the FREEZER OPERATION button to adjust the temperature (see Description).
- Do not re-freeze food that is defrosting or that has already been defrosted. These foods must be cooked and eaten (within 24 hours).
- Fresh food that needs to be frozen must not come into contact with food that has already been defrosted.
- Do not place glass bottles which contain liquids, and which are corked or hermetically sealed in the freezer because they could break.
- The maximum quantity of food that may be frozen daily is indicated on the plate containing the technical properties located on the bottom left side of the refrigerator compartment (for example: Kg/24h: 4).
- To freeze (if the freezer is already operating): press the rapid freezing SUPER FREEZE button (corresponding blue indicator light illuminates), insert the food and close the door. The function is disabled automatically after 24 hours or when optimal temperatures have been reached (indicator light goes out)

! Do not store food too large in the upper freezer drawer if it presents the 'Ice Device'.

! Do not open the door during freezing.

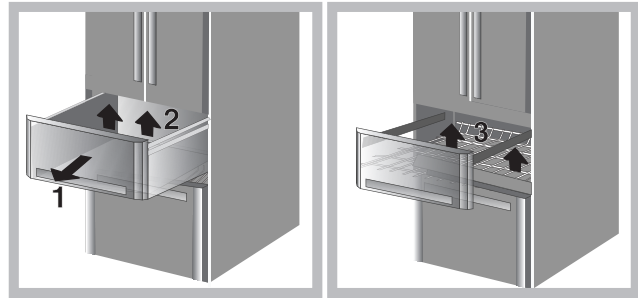
! If there is a power cut or malfunction, do not open the freezer door. This will help maintain the temperature inside the freezer, ensuring that foods are conserved for at least 9 -14 hours.

#### Hidden Shelf\*

There is a wire shelf inside the freezer compartment located between the upper and lower freezer baskets. To Access wire shelf, remove the basket of the upper freezer door. Wire shelf may be removed out of the freezer by holding up from the front edge.

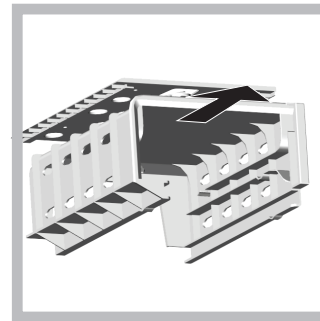
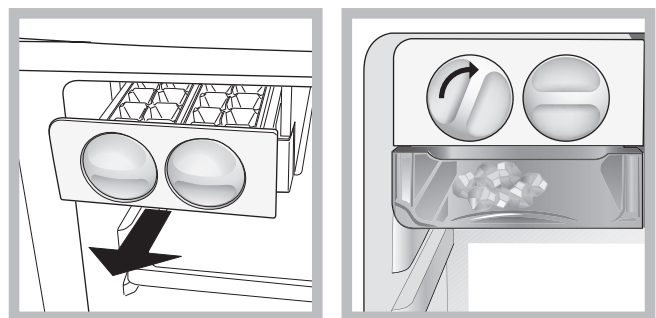
It is recommended to use the wire shelf only for long term storage.

\* Varies by number and/or position, available only on certain models.



#### ICE DEVICE\*

After pouring water in the special ice cups, place them in their places in the ice device. After about 2 hours, the ice cubes will be ready. In order to get the ice cubes, it will be sufficient to turn the two buttons to the right. The ice cubes will fall in to the tray below, ready to be used.



If you need more storage space, the ICE DEVICE may be taken out by pushing the nail on the top of the ice device.

#### Food Care Zone \*

Area dedicated to the storage of fresh food, such as meat and fish. Thanks to the low temperature inside the compartment, the Food Care Zone extends the period of time for which the food can be stored, keeping it fresh for up to a week.

#### Food Care Zone 0°C / Safe Defrost\*

A compartment designed to keep delicate food such as meat and fish fresh. The low temperature in the compartment (-2 / +3° C) makes it possible to store the food for up to one week - tests performed on meat products - without changing its nutrients, appearance and flavour. The compartment is also very suitable for healthy food defrosting, as low-temperature defrosting prevents any proliferation of microorganisms, while protecting its taste and organoleptic properties.

It is not suitable for fruit, vegetables and green salad. But it can be used for fresh or very fresh dairy products and milk, stuffed fresh pasta and even cooked food or leftovers..

## Maintenance and care

### Switching the appliance off

During cleaning and maintenance it is necessary to disconnect the appliance from the electricity supply:

1. press the FREEZER OPERATION Button and SUPER FREEZE Button for 3 seconds to switch off the product
2. pull the plug out of the socket

! If this procedure is not followed, the alarm may sound. This alarm does not indicate a malfunction. To restore normal operation insert the plug into the socket, press the FREEZER OPERATION and SUPER FREEZE button and set the FREEZER OPERATION button on the desired value. To disconnect the appliance, follow point 1 and 2.

## Cleaning the appliance

- The external and internal parts, as well as the rubber seals may be cleaned using a sponge that has been soaked in lukewarm water and bicarbonate of soda or neutral soap. Do not use solvents, abrasive products, bleach or ammonia.
- The removable accessories may be soaked in warm water and soap or dishwashing liquid. Rinse and dry them carefully.
- The back of the appliance may collect dust which can be removed by delicately using the hose of a vacuum cleaner set on medium power. The appliance must be switched off and the plug must be pulled out before cleaning the appliance.
- During the cleaning of the slide rails for the drawers in the freezer compartment, it may happen that the automatic drawer closure mechanism is deactivated. To reactivate it, simply close the drawer a little more forcefully than is usually necessary.

## Avoiding mould and unpleasant odours

- The appliance is manufactured with hygienic materials which are odour free. In order to maintain an odour free refrigerator and to prevent the formation of stains, food must always be covered or sealed properly.
- If you want to switch the appliance off for an extended period of time, clean the inside and leave the doors open.

## I Care function

The I Care function can be enabled to optimise energy consumption. Press and hold down the SUPERCOOL and REFRIGERATOR OPERATION buttons simultaneously for at least 6 seconds to enable this function.

On enabling the function, 4 indicator lights will go on for 2 seconds: SUPER COOL light, SUPER FREEZE light and two temperature lights - one for the refrigerator and one for the freezer.

After 5 seconds the interface will enter the energy saving mode and the indicator lights will go off. The interface stays off even when the door is opened. Just press any button to switch it on again. Press the adjustment buttons to change the temperature. Consumption will be optimised 48h after the function was enabled. To disable the I Care function, switch off the product (see description). The product can be switched on again for normal operation.

In humid environments, when the I Care function is enabled, slight condensation may form on the doors; normal operating conditions are restored when the function is disabled.

## Replacing the light bulb

Thanks to the powerful light it emits, the new LED lighting system offers a clear view of all foods, with no shadowy areas. If the LED needs to be replaced, please contact the Technical Assistance Service.



## Precautions and tips

! The appliance was designed and manufactured in compliance with international safety standards. The following warnings are provided for safety reasons and must be read carefully.



This appliance complies with the following Community Directives:

- 73/23/EEC of 19/02/73 (Low Voltage) and subsequent amendments;
- 89/336/EEC of 03.05.89 (Electromagnetic Compatibility) and subsequent amendments;
- 2002/96/CE..

## General safety

- The appliance was designed for domestic use inside the home and is not intended for commercial or industrial use.
- The appliance must be used to store and freeze food products by adults only and according to the instructions in this manual.
- The appliance must not be installed outdoors, even in covered areas. It is extremely dangerous to leave the appliance exposed to rain and storms.
- Do not touch the appliance with bare feet or with wet or moist hands and feet.
- Do not touch the internal cooling elements: this could cause skin abrasions or frost/freezer burns.
- When unplugging the appliance always pull the plug from the mains socket, do not pull on the cable.
- Is not sufficient to switch-off of the product to eliminate all the electrical connections.
- In the case of a malfunction, under no circumstances should you attempt to repair the appliance yourself. Repairs carried out by inexperienced persons may cause injury or further malfunctioning of the appliance.
- Do not use any sharp or pointed utensils or electrical equipment - other than the type recommended by the manufacturer - inside the frozen food storage compartments.
- Do not put ice cubes taken directly from the freezer into your mouth.
- This appliance is not intended for use by persons (including children) with reduced physical, sensory or lack of experience and knowledge unless they have been given supervision or instruction concerning use of the appliance by a person responsible for their safety. Children should be supervised to ensure that they do not play with the appliance.
- Keep packaging material out of the reach of children! It can become a choking or suffocation hazard.

## Disposal

- Observe local environmental standards when disposing packaging material for recycling purposes.
- The European Directive 2002/96/EC on Waste Electrical and Electronic Equipment (WEEE), requires that old household electrical appliances must not be disposed of in the normal unsorted municipal waste stream. Old appliances must be collected separately in order to optimise the recovery and recycling of the materials they contain and the door too frequently in order to conserve energy.

reduce the impact on human health and the environment. The crossed out "wheeled bin" symbol on the product reminds you of your obligation, that when you dispose of the appliance it must be separately collected. Consumers should contact their local authority or retailer for information concerning the correct disposal of their old appliance.

## Respecting and conserving the environment

- Install the appliance in a fresh and well-ventilated room. Ensure that it is protected from direct sunlight and do not place it near heat sources.
- Try to avoid keeping the door open for long periods or opening
- Do not fill the appliance with too much food: cold air must circulate freely for food to be preserved properly. If circulation is impeded, the compressor will work continuously.
- Do not place hot food directly into the refrigerator. The internal temperature will increase and force the compressor to work harder and will consume more energy.

## Troubleshooting

If the appliance does not work, before calling for Assistance (see Assistance), check for a solution from the following list.

### Any indicator lights do not illuminate.

- If the function I Care is not active (see section), the plug has not been inserted into the electrical socket, or not far enough to make contact, or there is no power in the house.

### The motor does not start.

- The appliance comes with a motor protection control (see Start-up and use).

### The indicator lights are on but the light is dim.

- Pull out and reverse the plug before putting it back in the socket.

### a) The alarm sounds.

- The refrigerator door has remained open for more than two minutes (the buzzer will stop sounding when you shut the door) or the correct switching-off procedure was not followed (see Maintenance).

### b) The alarm sounds and the two blue indicator lights flash.

- The temperature in the freezer is too high. Check the quality of the food products and dispose if necessary.



+ buzzer = Heating is excessive

### c) The alarm sounds and the two blue indicator and green one lights flash.

- The temperature in the freezer has reached a dangerous level. The food must be disposed immediately.



+ buzzer = Heating danger

**b/c)** In both these cases the freezer will maintain a temperature of about 0°C so that the food does not re-freeze.

To turn off the acoustic signal open and close the refrigerator door. restore normal operation product should be switched off and switched on by buttons from control panel (See the description)

### The refrigerator and the freezer do not cool well.

- The doors do not close properly or the seals are damaged.
- The doors are opened too frequently.
- The refrigerator or the freezer have been over-filled.

### The food inside the refrigerator is beginning to freeze.

- The temperature is not adjusted properly (see description)

- The food is near the back inside wall of the refrigerator.

### The motor runs continuously.

- The SUPER FREEZE button has been pressed (rapid freezing): the blue SUPER FREEZE light is on (see Description).
- The door is not closed properly or is continuously opened.
- The outside ambient temperature is very high.

### The appliance makes a lot of noise.

- The appliance has not been installed on a level surface (see Installation).
- The appliance has been installed between cabinets that vibrate and make noise.
- The internal refrigerant makes a slight noise even when the compressor is off. This is not a defect, it is normal.

## Installation

! Conservez ce mode d'emploi pour pouvoir le consulter à tout moment. En cas de vente, de cession ou de déménagement, veillez à ce qu'il suive l'appareil pour informer le nouveau propriétaire sur son fonctionnement et lui fournir les conseils correspondants.

! Lisez attentivement les instructions : elles contiennent des conseils importants sur l'installation, l'utilisation et la sécurité de votre appareil.

### Mise en place et raccordement

#### Mise en place

1. Placez l'appareil dans une pièce bien aérée et non humide.
2. Ne bouchez pas les grilles d'aération arrière : le compresseur et le condensateur produisent de la chaleur et exigent une bonne aération pour bien fonctionner et réduire la consommation d'électricité.
3. Prévoir au moins 10 cm entre le haut de l'appareil et les meubles installés au-dessus et au moins 5 cm entre les côtés et les meubles/parois latérales.
4. Installez l'appareil loin de sources de chaleur (rayons directs du soleil, cuisinière électrique).
5. Pour maintenir une distance optimale entre le produit et la paroi arrière, montez les cales d'espacement comprises dans le kit d'installation et suivez les instructions de la notice spécialement prévue.

#### Mise à niveau

1. Installez l'appareil sur un sol plat et rigide.
2. Si le sol n'est pas parfaitement horizontal, vissez ou dévissez les petits pieds avant pour bien niveler l'appareil.

#### Raccordement électrique

Après le transport, placez l'appareil à la verticale et attendez au moins 3 heures avant de le raccorder à l'installation électrique. Avant de brancher la fiche dans la prise de courant, assurez-vous que:

- la prise est bien munie d'une terre conforme à la loi;
- la prise est bien apte à supporter la puissance maximale de l'appareil, indiquée sur la plaquette signalétique placée à l'intérieur du compartiment réfrigérateur en bas à gauche (ex. 150 W);
- la tension d'alimentation est bien comprise entre les valeurs indiquées sur la plaquette signalétique, placée en bas à gauche (ex. 220-240 V);
- la prise est bien compatible avec la fiche de l'appareil. En cas d'incompatibilité, faites remplacer la fiche par un technicien agréé (voir Assistance); n'utilisez ni rallonges ni prises multiples.

! Après installation de l'appareil, le câble électrique et la prise de courant doivent être facilement accessibles.

! Le câble ne doit être ni plié ni excessivement écrasé.

! Il doit être contrôlé périodiquement et ne peut être remplacé que par un technicien agréé (voir Assistance).

**! Nous déclinons toute responsabilité en cas de non respect des normes énumérées ci-dessus.**

## Mise en marche et utilisation

### Mise en service de l'appareil

**! Avant de mettre l'appareil en service, suivez bien les instructions sur l'installation (voir Installation).**

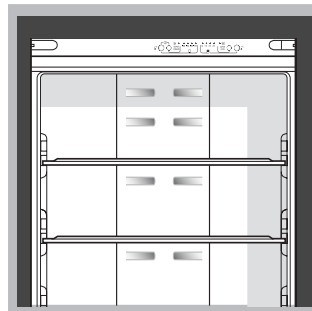
! Avant de brancher votre appareil, nettoyez bien les compartiments et les accessoires à l'eau tiède additionnée de bicarbonate.

! Cet appareil est équipé d'un système protège-moteur qui ne fait démarrer le compresseur que 8 minutes après son branchement. C'est ce qui se passera aussi après toute coupure de courant, volontaire ou involontaire (panne d'électricité).

1. Insérez la fiche dans la prise et allumez le produit par le biais de la touche prévue à cet effet. Assurez-vous que le voyant jaune TEMPÉRATURE FREEZER et TEMPÉRATURE RÉFRIGÉRATEUR s'allume.
2. Au bout de quelques heures, vous pourrez mettre vos aliments dans le réfrigérateur.
3. Appuyez sur la touche SUPER FREEZE (congélation rapide) : le voyant bleu SUPER FREEZE s'allumera. Une fois que le réfrigérateur a atteint la température optimale, le voyant s'allume et vous pouvez commencer à y ranger vos aliments.

### Système de refroidissement

#### No Frost



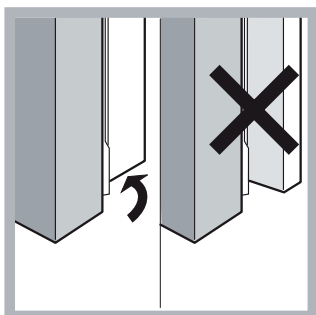
Le No Frost gère un flux continu d'air froid qui absorbe l'humidité et empêche la formation de glace et de givre: il maintient un niveau d'humidité adéquat à l'intérieur du compartiment réfrigérateur et, grâce à l'absence de givre, il préserve les qualités originales des aliments; dans le compartiment congélateur il évite la formation de glace, il n'y a par conséquent plus besoin de dégivrer et les aliments ne collent plus entre eux. Ne placez pas d'aliments ou de récipients contre la paroi refroidissante arrière pour ne pas boucher les trous d'aération et éviter une formation rapide d'eau condensée. Fermez bien les bouteilles et emballez les aliments.

### Pour profiter à plein de votre réfrigérateur

- Utilisez la touche de COMMANDE DU RÉFRIGÉRATEUR pour ajuster la température (voir Description).
- Appuyez sur la touche SUPER COOL (refroidissement rapide) pour faire baisser la température rapidement, par exemple quand vous remplissez le compartiment après avoir fait de grosses provisions. Cette fonction se désactive automatiquement une fois le temps écoulé.
- N'introduisez que des aliments froids ou à peine tièdes, jamais chauds (voir Précautions et conseils).
- Les aliments cuits contrairement à ce que l'on croit ne se conservent pas plus longtemps que les aliments crus.
- Ne placez pas d'aliments ou de récipients contre la paroi refroidissante arrière pour ne pas boucher les trous d'aération et pour éviter une formation rapide d'eau condensée.

! Pour la fermeture des portes du réfrigérateur, attention à l'emplacement du montant (voir figure).





**CLAYETTES:**

Elles sont amovibles et réglables en hauteur grâce à des glissières spéciales, pour le rangement de récipients ou d'aliments de grande dimension.

Indicateur de **TEMPERATURE\***: pour repérer la zone la plus froide à l'intérieur du réfrigérateur.

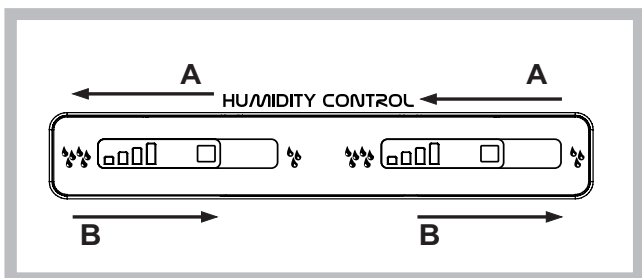
1. Contrôler que l'indicateur affiche bien OK (voir figure).



2. Si l'inscription OK n'apparaît pas, cela signifie que la température est trop élevée : Programmez une température plus froide et attendez 10 heures environ jusqu'à ce que la température se stabilise.
3. Contrôler l'indicateur une nouvelle fois : si nécessaire, procéder à un nouveau réglage. Si de grosses quantités d'aliments ont été stockées ou si la porte du réfrigérateur est ouverte très souvent, il est normal que l'indicateur n'indique pas OK. Attendre au moins 10 h avant de régler le bouton FONCTIONNEMENT REFRIGERATEUR sur un chiffre plus élevé.

**Bac FRUITS et LEGUMES\***

Les tiroirs à fruits et légumes qui équipent le réfrigérateur sont spécialement conçus pour garder vos fruits et légumes frais et savoureux. Ouvrez le régulateur d'humidité (position B) si vous voulez stocker vos aliments dans un environnement moins humide (s'il s'agit de fruits, par exemple), ou fermez-le (position A) pour stocker vos aliments dans un environnement plus humide (s'il s'agit de légumes, par exemple).

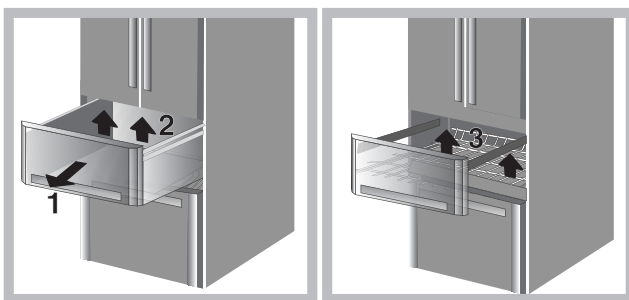


**Clayette cachée\***

Il y a dans le compartiment congélateur une clayette située entre les paniers supérieur et inférieur. Pour accéder à cette clayette, retirez le panier du compartiment congélateur supérieur. Vous pouvez alors retirer la clayette en la saisissant par le bord antérieur et en la soulevant.

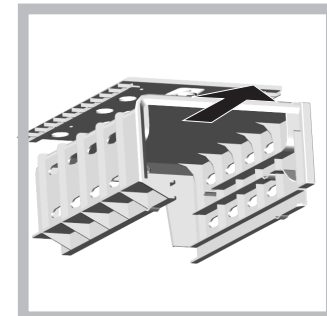
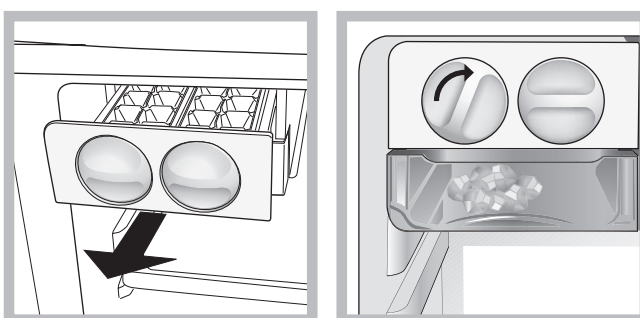
Il est recommandé d'utiliser la clayette uniquement pour le stockage à long terme.

\* Leur nombre et/ou leur emplacement peut varier, n'existe que sur certains modèles.



**ICEDEVICE\***

Sortez les récipients spéciaux de glace, mettez-y de l'eau et placez-les dans leur location dans Icedevice. Approximativement 2 heures après, les cubes de glace seront prêts. Pour prendre les glaçons, il suffira de tourner à droite les deux boutons; les glaçons tomberont de façon prête dans le récipient d'en-dessous (voir figure).



Si vous avez besoin de plus d'espace de stockage, vous pouvez retirer le **SYSTÈME À GLAÇONS** en appuyant sur la languette située au-dessus de celui-ci.

**Food Care Zone \***

Emplacement réservé à la conservation des aliments frais, tels que la viande et le poisson. Grâce à la basse température à l'intérieur de ce compartiment, Food Care Zone permet de prolonger la durée de conservation jusqu'à une semaine.

**Food Care Zone 0°C / Safe Defrost\***: Un compartiment conçu pour préserver la fraîcheur des aliments délicats tels que viandes et poissons. Grâce à la basse température de ce compartiment (-2 / +3° C) les aliments peuvent être conservés jusqu'à une semaine (test effectué sur des produits carnés), leurs caractéristiques nutritionnelles, leur aspect et leur arôme étant parfaitement préservés.

Ce compartiment est d'ailleurs particulièrement indiqué pour décongeler les aliments de façon sécuritaire car la décongélation à basse température empêche la prolifération de microorganismes tout en préservant le goût et les propriétés organoleptiques des aliments.

Il ne convient pas aux fruits, aux légumes et à la salade mais il est indiqué pour : lait et laitages frais ou très frais, pâtes fraîches, pâtes fraîches farcies (et, à la rigueur, aliments cuits ou restes).

## Pour profiter à plein de votre congélateur

- Utilisez la touche de COMMANDE DU CONGÉLATEUR pour ajuster la température (voir Description).
- Ne recongelez pas des aliments décongelés ou en cours de décongélation; il faut les faire cuire et les consommer (dans les 24 heures).
- Les aliments frais à congeler ne doivent pas être placés au contact d'aliments déjà congelés; il faut les stocker dans le compartiment supérieur CONGELATION et CONSERVATION où la température qui descend au-dessous de -18°C garantit une vitesse de congélation adéquate.
- Ne stockez pas dans votre congélateur des bouteilles en verre contenant des liquides, bouchées ou fermées hermétiquement, elles pourraient se briser.
- La quantité journalière maximale d'aliments pouvant être congelée est indiquée sur l'étiquette des caractéristiques, placée dans le compartiment réfrigérateur en bas à gauche (exemple : 4 Kg/24h).
- Pour congeler (lorsque le congélateur est déjà en marche) : appuyez sur la touche de congélation rapide SUPER FREEZE (le voyant bleu correspondant s'allumera), placez les aliments et refermez la porte. La fonction est automatiquement désactivée au bout de 24 heures ou bien une fois que la température optimale est atteinte (le voyant s'éteint).

! Ne stockez pas d'aliments trop volumineux dans la partie du tiroir freezer supérieur occupée par la fabrique de glace s'il y en a une de prévue.

! Evitez d'ouvrir la porte pendant la phase de congélation.

! En cas de coupure de courant ou de panne, n'ouvrez pas la porte du congélateur : les produits surgelés et congelés se conserveront ainsi sans problème pendant 9 - 14 heures environ.

## Entretien et soin

### Mise hors tension

Pendant les opérations de nettoyage et d'entretien, débranchez l'appareil du réseau d'alimentation :

1. appuyez simultanément pendant 3 secondes sur la touche de COMMANDE DU CONGÉLATEUR et sur la touche SUPER FREEZE pour éteindre l'appareil.
2. débranchez la fiche de la prise de courant.

! Si cette procédure n'est pas respectée, l'alarme peut se déclencher : ceci ne dénote pas une anomalie. Pour rétablir le fonctionnement normal, réinsérez la fiche, appuyez sur les touches FONCTIONNEMENT CONGÉLATEUR et SUPER FREEZE et configurez le FONCTIONNEMENT CONGÉLATEUR sur la valeur désirée.

### Nettoyage de l'appareil

- Nettoyez l'extérieur, l'intérieur et les joints en caoutchouc à l'aide d'une éponge imbibée d'eau tiède additionnée de bicarbonate de soude ou de savon neutre. N'utilisez pas de solvants, de produits abrasifs, d'eau de Javel ou d'ammoniaque.
- mettez tremper les accessoires amovibles dans de l'eau chaude additionnée de savon ou de liquide vaisselle. Rincez-les et essuyez-les soigneusement.
- Le dos de l'appareil a tendance à s'empoussiérer, pour éliminer la poussière avec délicatesse, après avoir éteint l'appareil et débranché la fiche, servez-vous d'un aspirateur montant un accessoire adéquat et réglé sur une puissance intermédiaire.

### Fonction I Care

La fonction I Care peut être activée pour optimiser les consommations d'énergie. Cette fonction s'active en appuyant en même temps et pendant au moins 6 secondes sur la touche SUPERCOOL et la touche de fonctionnement du réfrigérateur.

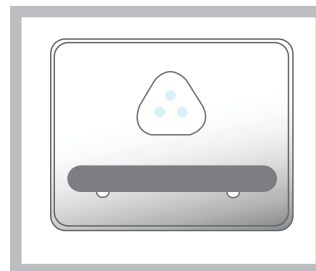
Lorsque cette fonction est activée, 4 voyants s'allumeront pendant 2 secondes : le voyant SUPER COOL, le voyant SUPER FREEZE et deux voyants de température, l'un pour le réfrigérateur et l'autre pour le congélateur. Au bout de 5 secondes, l'interface entre en mode économie d'énergie et les voyants s'éteignent. L'interface reste éteinte même lors de l'ouverture de la porte. Pour rallumer l'interface, il suffit d'appuyer sur une touche quelconque. Il est possible de modifier la température en appuyant sur les touches de réglage. L'optimisation des consommations se produira au bout de 48 heures après l'activation de la fonction. Pour désactiver la fonction I Care, éteignez le produit (Voir la description). Le produit peut être de nouveau allumé pour le fonctionnement normal. Dans des endroits humides, l'activation de la fonction I Care pourrait entraîner la légère formation de condensation sur les portes. La désactivation de cette fonction rétablit toutefois les conditions standard du produit.

### Contre la formation de moisissures et de mauvaises odeurs

- Cet appareil est fabriqué dans des matériaux hygiéniques qui ne transmettent pas d'odeur. Pour sauvegarder cette caractéristique, veillez à bien emballer et couvrir vos aliments. Vous éviterez par la même occasion la formation de taches.
- Si vous devez laisser votre appareil éteint pendant une période de temps prolongée, nettoyez-le bien l'intérieur et laissez les portes ouvertes.

### Replacing the light bulb

Le nouvel éclairage à led permet, grâce à la puissante lumière diffuse émise, de voir clairement chaque aliment sans la moindre zone d'ombre. S'il est nécessaire de changer la led, s'adresser au Service après-vente



## Précautions et conseils

! L'appareil a été conçu et fabriqué conformément aux normes internationales de sécurité. Ces conseils sont fournis pour des raisons de sécurité et doivent être lus attentivement.



Cet appareil est conforme aux Directives Communautaires suivantes :

- 73/23/CEE du 19/02/73 (Basse Tension) et modifications suivantes;
- 89/336/CEE du 03/05/89 (Compatibilité Electromagnétique) et modifications suivantes;
- 2002/96/CE.

### Sécurité générale

- Cet appareil a été conçu pour un usage familial, de type non professionnel.
- Cet appareil qui sert à conserver et à congeler des aliments ne doit être utilisé que par des adultes conformément aux instructions du mode d'emploi.
- Cet appareil ne doit pas être installé en extérieur, même dans un endroit à l'abri, il est en effet très dangereux de le laisser exposé à la pluie et aux orages.

- Ne touchez pas à l'appareil pieds nus ou si vos mains ou pieds sont mouillés ou humides.
- Ne touchez pas aux parties refroidissantes: vous pourriez vous brûler ou vous blesser.
- Pour débrancher la fiche de la prise de courant, sortez la fiche, ne tirez surtout pas sur le câble.
- Il ne suffit pas seulement d'éteindre le produit pour interrompre toutes les connexions électriques.
- En cas de panne, n'essayez en aucun cas d'accéder aux mécanismes internes pour tenter de réparer l'appareil.
- Ne pas utiliser, à l'intérieur des compartiments de conservation pour aliments congelés, d'ustensiles pointus et coupants ou d'appareils électriques d'un type autre que celui recommandé par le fabricant.
- Ne pas porter à la bouche des glaçons à peine sortis du congélateur.
- Cet appareil n'est pas prévu pour être utilisé par des personnes (y compris les enfants) dont les capacités physiques, sensorielles ou mentales sont réduites, ou des personnes dénuées d'expérience ou de connaissance, sauf si elles ont pu bénéficier, par l'intermédiaire d'une personne responsable de leur sécurité, d'une surveillance ou d'instructions préalables concernant l'utilisation de l'appareil. Il convient de surveiller les enfants afin qu'ils ne jouent pas avec l'appareil.
- Les emballages ne sont pas des jouets pour enfants.

## Mise au rebut

- Mise au rebut du matériel d'emballage : conformez-vous aux réglementations locales, les emballages pourront ainsi être recyclés.
- La Directive Européenne 2002/96/EC sur les Déchets des Equipements Electriques et Electroniques (DEEE), exige que les appareils ménagers usagés ne soient pas jetés dans le flux normal des déchets municipaux. Les appareils usagés doivent être collectés séparément afin d'optimiser le taux de récupération et le recyclage des matériaux qui les composent et réduire l'impact sur la santé humaine et l'environnement. Le symbole de la "poubelle barrée" est apposée sur tous les produits pour rappeler les obligations de collecte séparée. Les consommateurs devront contacter les autorités locales ou leur revendeur concernant la démarche à suivre pour l'enlèvement de leur vieil appareil.

## Economies et respect de l'environnement

- Installez votre appareil dans un endroit frais et bien aéré, protégez-le contre l'exposition directe aux rayons du soleil et ne le placez pas près de sources de chaleur.
- Pour introduire ou sortir les aliments, n'ouvrez les portes de l'appareil que le temps strictement nécessaire. Chaque ouverture de porte cause une considérable dépense d'énergie.
- Ne chargez pas trop votre appareil: pour une bonne conservation des aliments, le froid doit pouvoir circuler librement. Si la circulation est entravée, le compresseur travaillera en permanence.
- N'introduisez pas d'aliments chauds : ces derniers font monter la température intérieure ce qui oblige le compresseur à travailler beaucoup plus en gaspillant un tas d'électricité.

## Anomalies et remèdes

Il peut arriver que l'appareil ne fonctionne pas. Avant de téléphoner au service de dépannage (voir Assistance), contrôlez s'il ne s'agit pas d'un problème facile à résoudre à l'aide de la liste suivante.

### Aucun voyant ne s'allume.

- Si la fonction I Care n'est pas activée (voir la section consacrée à cette fonction), la fiche n'est pas insérée dans la prise de courant ou n'est pas suffisamment enfoncée pour faire contact, ou encore il n'y a pas de courant dans la maison.

### Le moteur ne démarre pas.

- L'appareil est équipé d'un système protège-moteur (voir Mise en marche et utilisation).

### Les voyants sont faiblement éclairés.

- Débranchez la fiche et rebranchez-la dans la prise de courant après l'avoir retournée sens dessus dessous.

### a) L'alarme sonne.

- a) La porte du réfrigérateur est restée ouverte pendant plus de deux minutes. Le signal sonore cesse dès fermeture de la porte. Ou bien vous ne l'avez peut-être pas éteint correctement (voir Entretien).

### b) L'alarme retentit et les deux voyants bleus clignotent.

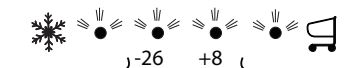
- L'appareil signale un réchauffement excessif du congélateur. Nous vous conseillons de vérifier l'état des aliments : il se pourrait qu'il faille les jeter.



+ signal acoustique = **Réchauffement excessif**

### c) L'alarme sonne et les deux voyants jaunes et le voyant vert clignotent

- L'appareil signale un réchauffement dangereux du congélateur. Il faut jeter les aliments.



+ signal acoustique = **Réchauffement dangereux**

b/c) Dans le premier cas, le congélateur maintient une température d'environ 0°C pour éviter une recongélation des aliments. Pour éteindre le signal sonore : ouvrez puis refermez la porte du réfrigérateur. Pour rétablir le fonctionnement normal, il faut éteindre puis rallumer l'appareil en utilisant les touches du panneau de commande (voir la description)

### Le réfrigérateur et le congélateur refroidissent peu.

- Les portes ne ferment pas bien ou les joints sont abîmés.
- Ouverture trop fréquente des portes.
- La position des boutons FONCTIONNEMENT n'est pas correcte (voir Description).
- Le réfrigérateur et le congélateur sont excessivement remplis.

### Les aliments gèlent à l'intérieur du réfrigérateur.

- La température n'est pas réglée correctement (voir la description).
- Les aliments sont à proximité des trous d'aération.

### Le moteur est branché en permanence.

- Quelqu'un a appuyé sur la touche SUPER FREEZE (congélation rapide) : le voyant SUPER FREEZE est allumé ou clignote (voir Description).
- La porte n'est pas bien fermée ou trop souvent ouverte.
- La température à l'extérieur est très élevée.

### L'appareil est très bruyant.

- L'appareil n'a pas été installé bien à plat (voir Installation).
- L'appareil est installé entre des meubles ou des objets qui vibrent et font du bruit.
- Le gaz réfrigérant interne produit un léger bruit même quand le compresseur est à l'arrêt : il ne s'agit pas d'un défaut, c'est tout à fait normal.

## Installation

! Es ist äußerst wichtig, diese Bedienungsanleitung sorgfältig aufzubewahren, um sie jederzeit zu Rate ziehen zu können. Sorgen Sie dafür, dass sie im Falle eines Umzugs oder Übergabe an einen anderen Benutzer das Gerät stets begleitet, damit auch der Nachbesitzer die Möglichkeit hat, diese zu Rate zu ziehen.

! Lesen Sie bitte folgende Hinweise aufmerksam durch, sie liefern wichtige Informationen hinsichtlich der Installation, dem Gebrauch und der Sicherheit.

### Aufstellort und elektrischer Anschluss

#### Aufstellort

1. Stellen Sie das Gerät in einem gut belüfteten und trockenen Raum auf.
2. Die hinteren Belüftungsöffnungen dürfen nicht zugestellt bzw. abgedeckt werden: Kompressor und Kondensator geben Wärme ab und benötigen eine gute Belüftung um optimal zu arbeiten und den Stromverbrauch nicht unnötig zu erhöhen
3. Lassen Sie einen Freiraum von mindestens 10 cm oberhalb des Gerätes, und mindestens 5 cm zwischen den Geräteseiten und angrenzenden Schrankseiten bzw. Wänden.
4. Stellen Sie das Gerät fern von Wärmequellen auf (Sonnenlicht, Elektroherd).
5. Zur Einhaltung eines optimalen Abstandes des Gerätes von der Wand sind die im Installationsbausatz befindlichen Abstandsstücke zu montieren. Befolgen Sie hierzu die Hinweise des dem Bausatz beigegefügtten Arbeitsblattes.

#### Nivellierung

1. Stellen Sie das Gerät auf einem ebenen und festen Boden auf.
2. Sollte der Fußboden nicht perfekt eben sein, dann gleichen Sie diese Unebenheit durch entsprechendes Drehen der vorderen Füße aus.

#### Elektrischer Anschluss

Warten Sie nach dem Transport etwa 3 Stunden, bevor Sie das Gerät an das Elektonetz anschließen. Vor Einfügen des Steckers in die Steckdose ist sicherzustellen, dass

- die Steckdose über eine normgerechte Erdung verfügt;
- die Steckdose die auf dem Typenschild (befindlich im Kühlschrank unten links) angegebene max. Leistungsaufnahme des Gerätes trägt (z.B. 150 W);
- die Netzspannung den auf dem Typenschild (befindlich in der Kühlzone unten links) angegebenen Werten entspricht z.B. 220-240 V);
- die Steckdose mit dem Netzstecker übereinstimmt. Sollte dies nicht der Fall sein, dann lassen Sie den Stecker durch autorisiertes Fachpersonal (siehe Kundendienst) austauschen; verwenden Sie auf keinen Fall Verlängerungen oder Vielfachsteckdosen.

! Netzkabel und Stecker müssen bei installiertem Gerät leicht zugänglich sein.

! Das Netzkabel darf nicht gebogen bzw. eingeklemmt werden.

! Das Kabel muss regelmäßig kontrolliert werden und darf nur durch autorisiertes Fachpersonal ausgetauscht werden (siehe Kundendienst).

**! Der Hersteller lehnt jede Verantwortung ab, falls diese Vorschriften nicht eingehalten werden sollten.**

## Inbetriebsetzung und Gebrauch

### Einschalten Ihres Gerätes

**! Bevor Sie Ihr Gerät in Betrieb setzen, beachten Sie bitte aufmerksam die Installationshinweise (siehe Installation).**

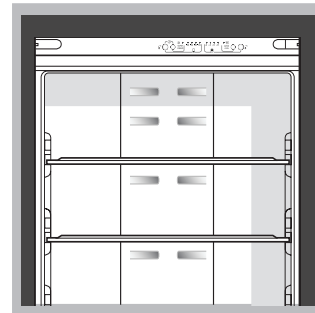
! Bevor Sie das Gerät anschließen, müssen die Fächer und das Zubehör gründlich mit lauwarmem Wasser und Bikarbonat gereinigt werden.

! Das Gerät ist mit einem Motorschutzkontrollsystem ausgerüstet, aufgrund dessen der Kompressor erst 8 Minuten nach Einschalten startet. Dies geschieht auch nach jeder Stromunterbrechung bzw. nach jedem Stromausfall. (blackout).

1. Stecken Sie den Stecker in die Steckdose und schalten Sie das Gerät mit der dafür vorgesehenen Taste ein. Die gelbe Kontrollleuchte GEFRIERZONENTEMPERATUR und KÜHLZONENTEMPERATUR muss aufleuchten.
2. Nach einigen Stunden können Lebensmittel in den Kühlschrank gegeben werden.
3. Drücken Sie die Schnellgefrier-Taste SUPER FREEZE: Die blaue Kontrollleuchte SUPER FREEZE leuchtet. Sobald der Kühlschrank die optimale Temperatur erreicht hat, schaltet sich die Kontrollanzeige aus und das Gerät ist bereit für die Lagerung von Lebensmitteln.

### Kühlsystem

#### No Frost



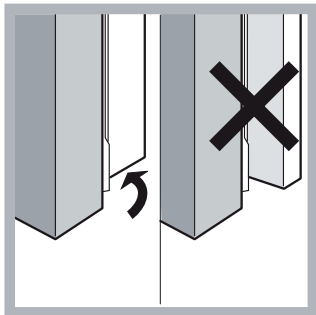
Das No Frost System reguliert einen kontinuierlichen Luftstrom der die Feuchtigkeit aufnimmt und die Bildung von Reif und Eis verhindert: In der Kühlzone wird der korrekte Feuchtigkeitsgrad erhalten. Aufgrund dessen dass keine Reifbildung besteht, bleibt die Qualität der Lebensmittel unveränderlich erhalten, auch in der Gefrierzone wird die Bildung von Eis unterbunden, weshalb sich ein Abtauen erübrigt; die Lebensmittel haften nicht aneinander. Lagern Sie Lebensmittel oder Behältnisse nicht im Bereich der hinteren Kühlwand, um die Belüftungsöffnungen nicht abzudecken und somit die Bildung von Kondenswasser zu fördern.

Schließen Sie die Flaschen und wickeln Sie Lebensmittel ein.

### Optimaler Gebrauch der Kühlzone

- Mit der Taste KÜHLSCHRANKBEDIENUNG kann die Temperatur geregelt werden (siehe Beschreibung).
- Drücken Sie die Taste SUPER COOL (Schnellkühlen), um die Temperatur kurzfristig herabzusetzen, z.B. wenn die Kühlzone nach einem Großeinkauf besonders gefüllt wird. Die Funktion wird nach Erreichen der optimalen Betriebsbedingungen automatisch wieder ausgeschaltet.
- Legen Sie nur abgekühlte, höchstensfalls lauwarme, niemals heiße Speisen ein (siehe Vorsichtsmaßnahmen und Hinweise).
- Bitte beachten Sie, dass gekochte Speisen nicht länger halten als rohe Speisen.
- Bewahren Sie keine Flüssigkeiten in offenen Behältern auf: sie würden die Feuchtigkeit erhöhen und demzufolge Kondensbildung verursachen.

! Achten Sie beim Schließen der Kühlschranktüren auf die Position des Pfostens (siehe Abbildung)



**ABLAGEN:** Sie können herausgezogen und dank entsprechender Führungen höhenverstellt werden, um auch große Behältnisse unterbringen zu können.

**Käsethermometer\*** zur Ermittlung des kältesten Bereichs des Kühlschranks speziell für Weichkäse (Symbol OK bei ca. +5 °C ersichtlich).

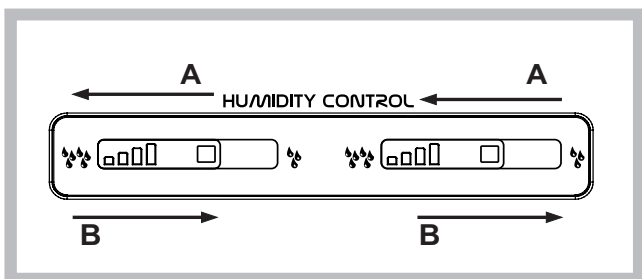
1. Vergewissern Sie sich, dass auf der Anzeige die Aufschrift OK klar und deutlich zu sehen ist (siehe Abbildung).



2. Erscheint die Anzeige OK nicht, ist die Temperatur zu hoch: Stellen Sie eine kältere Temperatur ein und warten Sie etwa 10 h bis sich die Temperatur stabilisiert.
3. Kontrollieren Sie den Käsethermometer erneut, und regulieren Sie ggf. die Temperatur noch einmal nach. Wurden zu große Lebensmittelmengen gelagert, oder die Gerätetür zu oft geöffnet, dann ist es ganz normal, dass das Käsethermometer kein OK anzeigt. Warten Sie mindestens 10 Std., bevor die den Schalter KÜHLSCHRANK auf eine höhere Stufe drehen.

**Gemüseschalen\***

Die Obst- und Gemüseschalen, mit denen Ihr Kühlschrank ausgestattet ist, wurden eigens dazu geschaffen, das gelagerte Obst und Gemüse frisch und ansehnlich zu erhalten. Den Feuchtigkeitsregler öffnen (Position B), wenn Lebensmittel wie Obst in einer weniger feuchten Umgebung gelagert werden sollen. Den Feuchtigkeitsregler schließen (Position A) wenn Lebensmittel wie Gemüse in einer feuchteren Umgebung gelagert werden sollen.

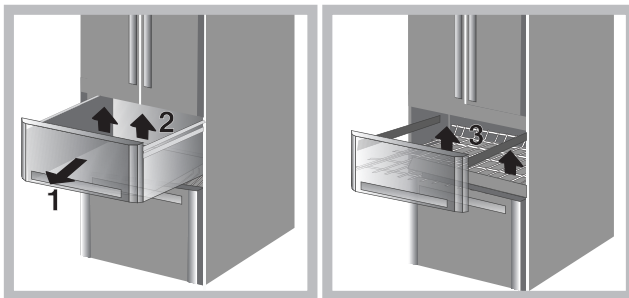


**Versteckte Ablage\***

Zwischen dem oberen und unteren Gefrierkorb im Gefrierfach befindet sich eine Drahtablage. Für den Zugang zu dieser Ablage den oberen Gefrierkorb herausnehmen. Die Ablage kann ganz entfernt werden. Hierzu die Vorderkante hochziehen und dann herausziehen.

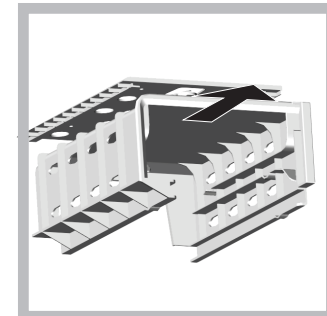
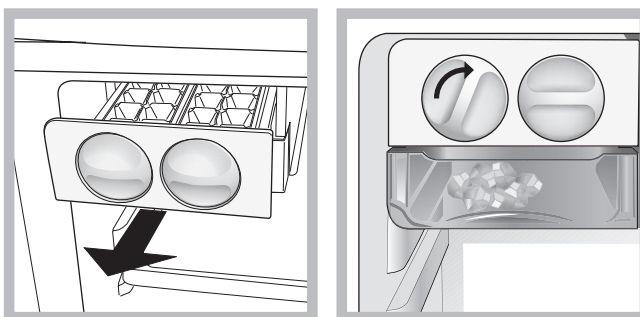
Wir empfehlen, die Ablage nur für Langzeitgefriergut zu verwenden.

\* Unterschiedliche Anzahl und Platzierung, nicht bei allen Modellen.



**ICEDEVICE\***

Nehmen Sie die zur Eisbereitung bestimmten Schalen heraus, füllen Sie diese mit Wasser und stellen Sie sie in das Fach "Icedevice" (Abb. 7). Nach ca. 2 Stunden stehen Ihnen die fertigen Eiswürfel bereits zur Verfügung. Um das Eis herauszunehmen drehen Sie ganz einfach die beiden Knöpfe im Uhrzeigersinn, also nach rechts, und die Eiswürfel fallen in den untenstehenden Behälter (Abb. 8).



Für zusätzlichen Stauraum kann der EISBEHÄLTER entfernt werden. Hierzu den Stift oben am Behälter drücken.

**Food Care Zone \***

Ein extra Kühlfach für die Aufbewahrung von frischen Lebensmitteln wie Fleisch oder Fisch. Dank der niedrigen Temperatur im Fach ermöglicht es die Food Care Zone, die Aufbewahrungszeiten um bis zu eine Woche zu verlängern.

**Food Care Zone 0°C / Safe Defrost\*** :Ein Fach zur Frischhaltung empfindlicher Lebensmittel wie Fleisch und Fisch. Dank der niedrigen Temperatur des Fachs (-2 / +3° C) können die Lebensmittel bis zu einer Woche ohne Veränderung der Ernährungswerte, des Aussehens und des Aromas gelagert werden (getestet an Lebensmitteln auf Fleischbasis).

Dieses Fach eignet sich auch sehr gut zum schonenden Auftauen von Lebensmitteln, da ein Auftauen bei niedrigen Temperaturen die Bildung von Mikroorganismen unterbindet und somit Geschmack und die organoleptischen Eigenschaften unverändert erhalten bleiben.

Das Fach eignet sich nicht für Obst, Gemüse und Salat, kann aber für Milch, frische oder sehr frische Milchprodukte, frische Pasta, frische gefüllte Pasta (und auch für gekochte Lebensmittel oder Reste) verwendet werden.

## Optimaler Gebrauch des Gefrierfachs

- Mit der Taste GEFRIERFACHBEDIENUNG kann die Temperatur geregelt werden (siehe Beschreibung).
- An- oder aufgetautes Gefriergut darf nicht wieder eingefroren werden. Solche Lebensmittel müssen zu einem Fertiggericht verarbeitet werden (innerhalb 24 Std.)
- Bereits gefrorene Lebensmittel dürfen nicht mit den frisch einzufrierenden Lebensmitteln in Berührung kommen.
- Lagern Sie in der Gefrierzone bitte keine hermetisch verschlossenen Glasflaschen mit Flüssigkeiten, beim Gefrieren könnten sie platzen.
- Die Höchstmenge an Lebensmitteln, die täglich eingefroren werden kann, ist auf dem Typenschild (befindlich in der Kühlzone unten links) ersichtlich (Beispiel: Kg/24h 4).
- Lebensmittel einfrieren (Gefrierzone bereits in Betrieb): Drücken Sie die Schnellgefrier-Taste SUPER FREEZE (die entsprechende blaue Kontrollleuchte schaltet sich ein), legen Sie die Lebensmittel in das Gerät und schließen Sie die Tür. Die Funktion schaltet sich automatisch nach 24 Stunden oder bei Erreichen der optimalen Temperatur aus (die gelbe Anzeige schaltet sich aus)

! Stellen Sie keine zu voluminösen Speisen in die obere Tiefkühlschublade, da sich darin das Eisgerät befindet (wenn vorhanden).

! Gefrierschrankes nicht zu behindern, sollten die Belüftungsöffnungen nicht durch Lebensmittel oder Behältnisse zugestellt werden.

! Auch während eines Stromausfalls oder einer Störung sollte die Gefrierfachtür nicht geöffnet werden: Das Gefrier- bzw. Tiefkühlgut hält sich so unverändert für ungefähr 9-14 Stunden.

## Funktion I Care

Mit der Funktion I Care kann der Energieverbrauch optimiert werden. Die Funktion wird durch gleichzeitiges Drücken der Tasten SUPERCOOL und Kühlzone während mehr als 6 Sekunden aktiviert. Mit der Aktivierung der Funktion schalten sich die 4 Kontrollleuchten 2 Sekunden lang ein: Kontrollleuchte SUPER COOL, Kontrollleuchte SUPER FREEZE und die Kontrollleuchten der Kühlzonen- und der Gefrierzonentemperatur. Nach 5 Sekunden startet die Energiesparfunktion der Anzeige und die Kontrollleuchten schalten sich aus. Die Anzeige bleibt auch bei Öffnen der Tür ausgeschaltet. Zum wieder Einschalten drücken Sie einfach eine beliebige Taste. Die Temperatur kann durch Drücken der Einstellungstasten geändert werden. Die Optimierung des Energieverbrauchs erfolgt 48h nach Aktivierung der Funktion. Zur Ausschaltung der Funktion I Care schalten Sie das Gerät aus (siehe Beschreibung). Das Gerät kann nun bei normaler Funktion wieder eingeschaltet werden. In feuchten Räumen kann bei aktivierter Funktion I Care eine leichte Kondenswasserbildung an den Türen auftreten; sobald die Funktion jedoch wieder abgeschaltet wird, stellen sich die Standardbedingungen des Produkts wieder ein.

## Wartung und Pflege

### Abschalten Ihres Gerätes vom Stromnetz

Bei Reinigungs- und Wartungsmaßnahmen muss das Gerät vom Stromnetz getrennt werden:

1. Zum Ausschalten des Geräts die Tasten GEFRIERFACHBEDIENUNG und SUPER FREEZE 3 Sekunden lang gedrückt halten.
2. und ziehen Sie den Netzstecker aus der Steckdose.

! Wird dies nicht befolgt, ertönt das Warnsignal. Dieser Warnton ist kein Zeichen für eine eventuelle Störung.

Zur Wiederherstellung der normalen Betriebsart stecken Sie den Stecker wieder ein, drücken Sie die Tasten GEFRIERZONE und SUPER FREEZE und stellen Sie die GEFRIERZONE auf den gewünschten Wert.

## Reinigung Ihres Gerätes

- Das Gehäuse des Gerätes, außen und innen, sowie die Türdichtungen können mit einem mit Wasser und Bikarbonat oder einer milden Spüllauge getränkten Schwamm gereinigt werden. Vermeiden Sie Löse-, Scheuer-, Bleichmittel oder Ammoniak.
- Das Zubehör kann herausgenommen und in einer warmen Spüllauge gereinigt werden. Anschließend sorgfältig klarspülen und trockenreiben.
- Auf der Geräterückseite könnte sich Staub ablagern. Dieser kann vorsichtig mit dem langen Rohrstutzen des auf eine geringe Leistung eingestellten Staubsaugers entfernt werden, jedoch nicht ohne das Kühlgerät vom Stromnetz getrennt zu haben.

## Vermeidung von Schimmelpilz- und Geruchsbildung

- Das Gerät wurde mit hygienischen Materialien gefertigt, die keine Gerüche übertragen. Um diese Eigenschaft nicht zu verlieren, sind die Lebensmittel stets gut verschlossen bzw. verpackt zu lagern. Hierdurch wird auch die Bildung von Flecken vermieden.
- Soll das Gerät für längere Zeit stillgelegt werden, reinigen Sie den Innenraum und lassen Sie die Gerätetür offenstehen.

## Lampenaustausch

Die neue LED-Beleuchtung erlaubt dank dem leistungsstarken diffusen Licht eine gute Sichtbarkeit der Lebensmittel ohne jeden Schattenbereich. Falls die LED ersetzt werden muss, wenden Sie sich bitte an den Kundendienst.



## Vorsichtsmaßnahmen und Hinweise

! Das Gerät wurde nach den strengsten internationalen Sicherheitsvorschriften entworfen und gebaut. Nachstehende Hinweise werden aus Sicherheitsgründen geliefert und sollten aufmerksam gelesen werden.



Dieses Gerät entspricht den folgenden EG-Richtlinien:

- 73/23/EWG vom 19.02.73 (Niederspannung) und nachfolgenden Änderungen
- 89/336/EWG vom 03.05.89 (elektromagnetische Verträglichkeit) und nachfolgenden Änderungen.
- 2002/96/CE.

## Allgemeine Sicherheit

- Dieses Gerät ist für den nicht professionellen Einsatz im privaten Haushalt bestimmt.
- Das Gerät ist zum Kühlen und Einfrieren von Lebensmitteln zu verwenden, und nur von Erwachsenen gemäß den Hinweisen der vorliegenden Gebrauchsanleitungen zu benutzen.
- Der Kühl- und Gefrierkombi darf nicht im Freien aufgestellt werden, auch nicht, wenn es sich um einen geschützten Platz handelt. Es ist gefährlich, das Gerät Gewittern und Unwettern auszusetzen.
- Berühren Sie das Gerät nicht, wenn Sie barfuß sind, und auch nicht mit nassen oder feuchten Händen oder Füßen.

- Berühren Sie nicht den Rückwandverdampfer: es besteht Verletzungsgefahr.
- Ziehen Sie den Gerätestecker nicht am Netzkabel aus der Steckdose, sondern nur am Stecker selbst.
- Es ist nicht ausreichend, das Gerät abzuschalten, um alle Stromverbindungen zu trennen.
- Bei etwaigen Störungen versuchen Sie bitte nicht, das Gerät selbst zu reparieren.
- Verwenden Sie im Innern der Gefriergutlagerfächer bitte keine scharfen oder spitzen Gegenstände oder Elektrogeräte, sondern nur die vom Hersteller erlaubten Hilfsmittel.
- Eiswürfel nicht sofort in den Mund nehmen.
- Dieses Gerät ist nicht zur Verwendung durch Personen (einschließlich Kinder) mit eingeschränkten körperlichen, geistigen oder Wahrnehmungsfähigkeiten oder aber ohne ausreichende Erfahrung und Kenntnis geeignet, es sei denn unter Aufsicht oder Anleitung durch eine für ihre Sicherheit verantwortliche Person. Kinder sind zu beaufsichtigen, um zu verhindern, dass sie mit dem Gerät spielen."
- Verpackungsmaterial ist kein Spielzeug für Kinder.

## Entsorgung

- Entsorgung des Verpackungsmaterials: Befolgen Sie die lokalen Vorschriften, Verpackungsmaterial kann wiederverwertet werden.
- Gemäß der Europäischen Richtlinie 2002/96/EC über Elektro- und Elektronik-Altgeräte (WEEE) dürfen Elektrohaushalts-Altgeräte nicht über den herkömmlichen Haushaltsmüllkreislauf entsorgt werden. Altgeräte müssen separat gesammelt werden, um die Wiederverwertung und das Recycling der beinhaltenen Materialien zu optimieren und die Einflüsse auf die Umwelt und die Gesundheit zu reduzieren. Das Symbol „durchgestrichene Mülltonne“ auf jedem Produkt erinnert Sie an Ihre Verpflichtung, dass Elektrohaushaltsgeräte gesondert entsorgt werden müssen. Endverbraucher können sich an Abfallämter der Gemeinden wenden, um mehr Informationen über die korrekte Entsorgung ihrer Elektrohaushaltsgeräte zu erhalten.

## Energie sparen und Umwelt schonen

- Stellen Sie das Gerät in einem trockenen, gut belüftbaren Raum auf, nicht direkt in der Sonne oder in der Nähe von Wärmequellen.
- Öffnen Sie die Gerätetür so kurz wie möglich, wenn Sie Lebensmittel lagern oder herausnehmen. Bei jeder Türöffnung geht wertvolle Energie verloren.
- Das Gerät sollte nicht überladen werden: Zur Haltbarkeit der Lebensmittel muss die Kälte frei zirkulieren können. Die Behinderung der Zirkulation hat zur Folge, dass der Kompressor ständig arbeitet.
- Stellen Sie keine warmen Speisen in das Gerät: sie würden die Temperatur erheblich erhöhen und den Kompressor zu einer höheren Leistung zwingen, was eine unnötige Verschwendung an Energie bedeutet.

## Störungen und Abhilfe

Gerätstörung: Bevor Sie sich an den Technischen Kundendienst wenden (siehe Kundendienst), vergewissern Sie sich bitte zuerst, ob es sich um eine Kleinigkeit handelt, die Sie selbst beheben können. Ziehen Sie hierzu nachstehendes Verzeichnis zu Rate.

### Keine Leuchtanzeige ist eingeschaltet.

- Entweder die Funktion I Care ist aktiv oder der Netzstecker steckt nicht in der Steckdose, oder er sitzt nicht fest, so dass kein Kontakt hergestellt wird; oder es liegt ein Stromausfall vor.

### Der Motor startet nicht.

- Das Gerät ist mit einem Motorschutzkontrollsystem ausgestattet (siehe Inbetriebsetzung und Gebrauch).

### Das Licht der Kontrollleuchten ist zu schwach.

- Ziehen Sie den Netzstecker aus der Steckdose und stecken Sie ihn umgedreht wieder ein.

### a) Das Warnsignal ertont.

- Die Kühlzonentür ist länger als zwei Minuten offen geblieben. Sobald die Tür geschlossen wird, schaltet sich das Warnsignal aus. Vielleicht wurde das Gerät nicht ordnungsgemäß ausgeschaltet (siehe Wartung).

### b) Ein Alarm ertönt und die beiden blauen Kontrollanzeigen blinken.

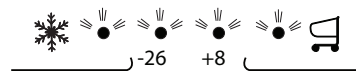
- Das Gerät signalisiert einen zu hohen Temperaturanstieg in der Gefrierzone. Prüfen Sie den Zustand Ihrer Lebensmittel: möglicherweise sind sie zu vernichten.



+ Warnsignal = **Zu hoher Temperaturanstieg**

### c) Das Warnsignal ertont, die beiden blauen und die grüne Kontrollleuchte blinken.

- Das Gerät signalisiert einen gefährlichen Temperaturanstieg in der Gefrierzone: die Lebensmittel müssen vernichtet werden.



+ Warnsignal = **Gefährlicher Temperaturanstieg**

b/c) In beiden Fällen bleibt im Innern der Gefrierzone eine Temperatur von ca.

Abschalten des Warnsignals: Öffnen und Schließen der Kühlzonentür. Zur Wiederherstellung der normalen Funktion das Gerät mit den entsprechenden Tasten auf der Bedieneranzeige aus- und wieder einschalten (siehe Beschreibung)

### Die Kühlleistung der Kühl- und der Gefrierzone ist zu gering.

- Die Türen schließen nicht gut bzw. die Dichtungen sind verschlissen.
- Die Türen werden zu oft geöffnet.
- Die Kühl- oder die Gefrierzone wurde zu sehr beladen.

### Der Kühlschrank kühlt zu stark, das Kühlgut gefriert.

- Die Temperatur wurde nicht richtig eingestellt (siehe Beschreibung)
- Die Lebensmittel liegen im Bereich der Belüftungsöffnungen.

### Der Motor läuft ununterbrochen

- Die Taste SUPER FREEZE (Schnellgefrieren) wurde gedrückt: die blaue Kontrollanzeige SUPER FREEZE leuchtet oder blinkt (siehe Beschreibung).
- Die Tür ist nicht richtig geschlossen oder wird zu häufig geöffnet.
- Die Umgebungstemperatur ist sehr hoch.

### Das Betriebsgeräusch ist zu stark.

- Das Gerät wurde nicht eben aufgestellt (siehe Installation).
- Das Gerät wurde zwischen Möbelteilen oder Gegenständen aufgestellt, die vibrieren und daher zur Geräuschbildung Ihres Gerätes beitragen.
- Das Kühlmittel verursacht ein leises Geräusch auch wenn der Kompressor nicht arbeitet: dies ist kein Fehler sondern ganz normal.

## Installatie

! Bewaar dit boekje zorgvuldig voor eventuele toekomstige raadpleging. Wanneer u het product weggeeft, verkoopt of wanneer u verhuist, dient u dit boekje bij het apparaat te bewaren zodat alle nodige informatie voorhanden blijft.

! Lees de gebruiksaanwijzingen zorgvuldig door: er staat belangrijke informatie in over installatie, gebruik en veiligheid.

### Plaatsen en aansluiten

#### Plaatsen

1. Plaats het apparaat in een goed geventileerd en droog vertrek.
2. Laat de ventilatieroosters aan de achterzijde vrij: de compressor en de condensator geven warmte af en vereisen een goede ventilatie om goed te functioneren en het elektriciteitsverbruik te beperken.
3. Laat een afstand van minstens 10 cm vrij tussen de bovenkant van het apparaat en eventuele bovenstaande meubels. Laat ook een afstand van minstens 5 cm tussen de zijkanalen en nevenstaande meubels/wanden.
4. Houdt het apparaat ver van hittebronnen vandaan (direct zonlicht, elektrisch gasfornuis).
5. Om de juiste afstand tussen het apparaat en de achterwand te behouden, moet u de afstandhouders monteren die zich in de installatiekit bevinden, volgens de instructies op het speciale instructieblad.

#### Nivellering

1. Plaats het apparaat op een rechte en stevige vloer.
2. Mocht de vloer niet volledig horizontaal zijn, draai dan aan de verstelbare pootjes aan de voorkant om het apparaat waterpas te krijgen.

#### Elektrische aansluiting

Zet het apparaat na het transport verticaal en wacht minstens 3 uur voordat u het aansluit aan het elektriciteitsnet. Voordat u de stekker in het stopcontact steekt, dient u zich ervan te verzekeren dat:

- het stopcontact geaard is en voldoet aan de geldende normen;
- het stopcontact in staat is het maximale vermogen van het apparaat te dragen, zoals aangegeven op het typeplaatje dat zich onderin links in het koelgedeelte bevindt (bv. 150 W);
- de spanning zich bevindt tussen de waarden die staan aangegeven op het typeplaatje, dat zich onderin links bevindt (bv. 220-240 V);
- het stopcontact en de stekker overeenkomen.  
Als dat niet het geval is, dient een erkende monteur de stekker te vervangen (zie Service); gebruik geen verlengsnoeren of dubbelstekkers.

! Wanneer het apparaat geïnstalleerd is, moeten het snoer en het stopcontact makkelijk te bereiken zijn.

! Het snoer mag niet worden gebogen of samengedrukt.

! Het snoer moet van tijd tot tijd worden gecontroleerd en mag alleen door erkende monteurs worden vervangen (zie Service).

**! De fabrikant kan niet verantwoordelijkheid worden gesteld als deze normen niet worden nageleefd.**

## Starten en gebruik

### Het apparaat starten

**! Voordat u het apparaat in gebruik stelt, dient u de instructies voor wat betreft de installatie na te volgen (zie Installatie).**

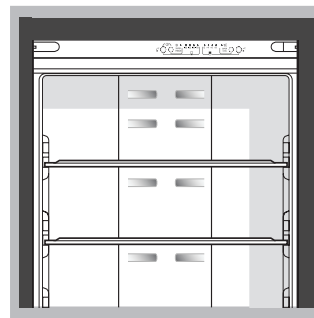
! Voordat u het apparaat aansluit, dient u zowel het koel- als het diepvriesgedeelte, alsook het toebehoren met lauw water en soda te reinigen.

! Dit model is voorzien van een motorbeschermende controlefunctie die de compressor pas circa 8 minuten na het aanzetten doet starten. Dit gebeurt ook na elke opzettelijke of onopzettelijke onderbreking van de stroomtoevoer (black out).

1. Doe de stekker in het stopcontact en doe het apparaat aan m.b.v. de speciale knop. Controleer of het gele controlelampje aangaat van de VRIEZERTEMPERATUUR en de KOELKASTTEMPERATUUR.
2. Na een paar uur kunt u voedsel in de koelkast plaatsen.
3. Druk op de toets SUPERVRIEZEN (snel invriezen): het blauwe controlelampje SUPERVRIEZEN gaat aan. Zodra de koelkast de optimale temperatuur heeft bereikt, zal de led uitgaan en kunt u het voedsel in het apparaat plaatsen.

### Koelsysteem

#### No Frost



Het No Frost systeem garandeert een doorlopende koude luchtstroom die vocht verzamelt en ijsvorming voorkomt: in het koelgedeelte behoudt het systeem de juiste vochtigheidsgraad en bewaart het, dankzij de totale afwezigheid van ijs, de oorspronkelijke eigenschappen van de levensmiddelen. In het diepvriesgedeelte voorkomt het de ijsvorming, waardoor u het niet meer hoeft te ontdooien en de etenswaren niet meer aan elkaar vast blijven zitten.

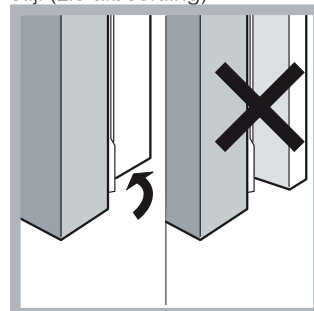
Zet geen etenswaren of verpakkingen vlakbij de achterwand van het apparaat. Zo vermijdt u dat de ventilatieopeningen verstopt raken en er condensvorming plaatsvindt.

Sluit flessen af en omwikkel etenswaren.

### Optimaal gebruik van de koelkast

- Gebruik de knop BEDIENING KOELKAST om de temperatuur te regelen (zie Beschrijving).
- Activeer de functie SUPERKOELING om de temperatuur snel te verlagen, bijvoorbeeld wanneer u de koelkast vult met verse boodschappen. Als er voldoende tijd is verstreken wordt deze functie automatisch uitgeschakeld.
- Zet alleen koude of lauwe levensmiddelen in de koelkast, nooit warme (zie Voorzorgsmaatregelen en advies).
- Denk eraan dat u gekookte etenswaren niet langer kunt bewaren dan rauwe.
- Zet geen vloeistoffen in open flessen of bakken in de koelkast: dit brengt een toename van de vochtigheidsgraad teweeg en een daaropvolgende condensproductie.

! Let bij het sluiten van de koelkastdeuren op de stand van de stijl (zie afbeelding)





**DRAAGPLATEAUS** : deze kunnen dankzij de speciale gleuven worden verwijderd of in hoogte geregeld, voor het invoeren van grote verpakkingen of etenswaren.

**TEMPERATUUR** aanwijzer\*: hiermee onderscheidt u het koudste gedeelte van de koelkast.

1. Controleer of op de aanwijzer het woord OK verschijnt (zie afbeelding).

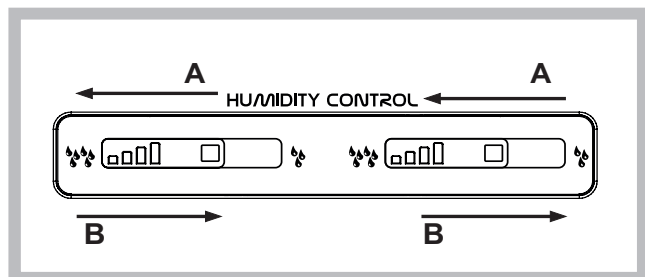


2. Als er geen OK verschijnt, betekent het dat de temperatuur te hoog is: stel een lagere temperatuur in en wacht circa 10 h totdat de temperatuur gestabiliseerd is.
3. Controleer de aanwijzer nogmaals: indien nodig kunt u de koelkast opnieuw regelen. Als u grote hoeveelheden etenswaren in de koelkast heeft geplaatst, de deur herhaaldelijk heeft geopend of open heeft gelaten, is het normaal dat de aanwijzer geen OK aangeeft. Wacht minstens 10 uur voordat u de knop knop TEMPERATUURREGELING op een hogere stand zet.

### Groentela\*

De ruime inhoud van de groentela maakt het mogelijk gemakkelijk een behoorlijke hoeveelheid groenten en fruit erin te plaatsen. Dankzij het handige gebruik van de deksels kunt u groenten en fruit van verschillende vormen en afmetingen plaatsen.

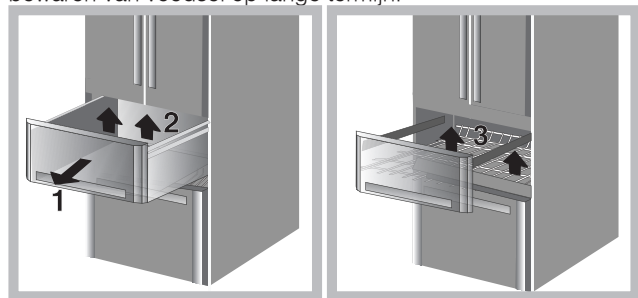
Open de vochtigheidsregelaar (stand B) als u voedsel, zoals fruit, in een minder vochtige omgeving wilt opslaan, of sluit de regelaar (stand A), om voedsel, zoals groenten, in een vochtiger omgeving op te slaan.



### Verstopte Plank\*

Er bevindt zich een metalen rooster in het vriesgedeelte tussen de bovenste en de onderste vriesmand. Om het rooster te pakken moet u de mand van de bovenste deur van de vriezer verwijderen. Het rooster kan uit de vriezer worden verwijderd door het aan de voorste rand vast te pakken en omhoog te halen.

We raden u aan het rooster uitsluitend te gebruiken voor het bewaren van voedsel op lange termijn.



\* Deze kunnen variëren voor wat betreft aantal of positie, alleen op enkele modellen aanwezig.

### Food Care Zone \*

Gedeelte voor het bewaren van verse levensmiddelen zoals vlees en vis. Dankzij de lage temperatuur in het deel van de koelkast dat Food Care Zone is genaamd, kunt u dit soort

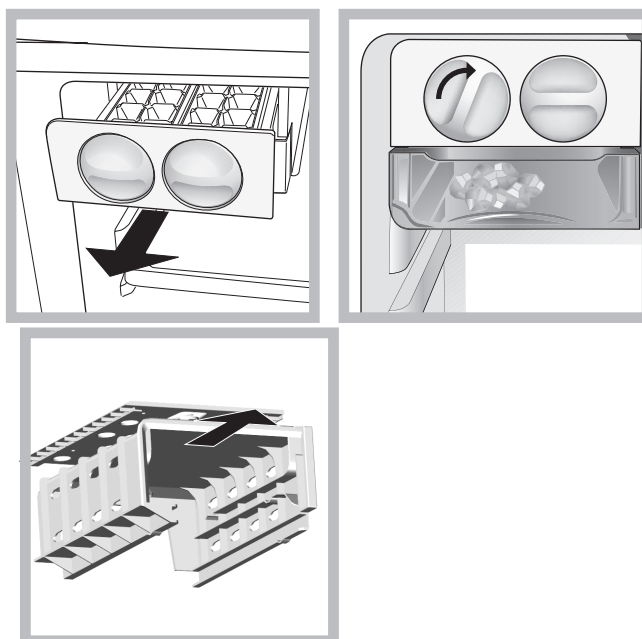
**Food Care Zone 0°C / Safe Defrost\*** : Een vak dat ontworpen is om de versheid van kwetsbare voedingsmiddelen zoals vlees en vis te behouden. Dankzij de lage temperatuur van het vak (-2 / +3° C) kunnen de etenswaren tot wel één week bewaard worden (test uitgevoerd op vleesproducten), waarbij de voedingscomponenten, het uiterlijk en het aroma behouden worden.

Dit vak is daarnaast bijzonder geschikt voor het op een gezonde manier ontdooien van etenswaren, omdat het ontdooien op lage temperatuur de woekering van micro-organismen belemmert, waardoor de smaak en de organoleptische eigenschappen van het voedsel behouden worden.

Het vak is niet geschikt voor fruit, groente en sla, maar kan wel geschikt zijn voor: verse melk en melkproducten, verse pasta, verse gevulde pasta (en mogelijk ook gekookte etenswaren of restjes).

### ICEDEVICE\*

Vul de bakjes met water en plaats ze in de zone van Icedevice. Na ongeveer 2 uren zijn de ijsblokjes klaar. Voor het verwijderen van de ijsblokjes draait u de twee knoppen naar rechts: de blokjes vallen in de bak eronder, klaar voor gebruik.



Indien u meer opslagruimte nodig heeft kunt u ook het IJSAPPARAAT verwijderen door op de pin te drukken aan de bovenkant van het apparaat.

### Optimaal gebruik van de diepvrieskast

- Gebruik de knop BEDIENING VRIEZER om de temperatuur te regelen (zie Beschrijving).
- Vries nooit etenswaar in die op het punt staat te ontdooien of al is ontdooid; dergelijke etenswaar moet gelijk worden gekookt en gegeten (binnen 24 uur).
- Verse etenswaren die moeten worden ingevroren mogen nooit in contact raken met etenswaren die al bevroren zijn.
- Plaats nooit glazen flessen met vloeistof in de diepvrieskast, vooral niet als er een dop op zit of als ze hermetisch zijn afgesloten, ze zouden kunnen barsten.
- De maximum hoeveelheid die men dagelijks kan invriezen is aangegeven op het typeplaatje links onderin de koelkast (voorbeeld: Kg/24h 4).
- Invriezen (als de vrieskast al in werking is): druk op de toets

voor het snel invriezen SUPERVRIEZEN (het overeenkomstige blauwe controlelampje zal aangaan), doe de levensmiddelen in de vriezer en sluit de deur. De functie wordt automatisch na 24 uur uitgeschakeld, of wanneer de optimale temperaturen zijn bereikt (aanwijzerlicht gaat uit);

! Plaats geen voedsel met grote afmetingen in het deel van het bovenste vriesvak waar zich de 'Ice Device' bevindt (indien aanwezig).

! Open de deur van de diepvrieskast niet tijdens het invriezen.

! Wanneer de stroom wegvalt of wanneer er een storing optreedt, dient u de deur van de diepvrieskast niet te openen: de levensmiddelen blijven op deze manier nog ongeveer 9 à 14 uur goed bewaard.

## Onderhoud en verzorging

### De elektrische stroom afsluiten

Tijdens schoonmaak of onderhoud moet u het apparaat afsluiten van de elektrische stroom:

- 1 druk 3 seconden op de knoppen BEDIENING VRIEZER en SUPERVRIEZEN om het apparaat uit te schakelen
2. haal de stekker uit het stopcontact.

! Als u dit niet doet gaat het alarm af: dit alarm is geen storing. Om een normale werking te herstellen is het voldoende de knop WERKING DIEPVRIESKAST weer op de gekozen stand te zetten. Om de normale werking te herstellen doet u de stekker weer in het stopcontact, drukt u op de knoppen WERKING VRIEZER en SUPERVRIEZEN en stelt u de WERKING VRIEZER in op de gewenste waarde.

### Het apparaat reinigen

- De buitenkant, de binnenkant en de rubberen afdichtingen kunnen worden schoongemaakt met een lauwe spons en soda of een neutraal schoonmaakmiddel. Gebruik geen oplosmiddelen, schuurmiddelen, chloor of ammonia.
- Het uitneembare toebehoren kan worden afgewassen met warm water en schoonmaak- of afwasmiddelen. Spoel en droog alles goed af.
- De achterkant van het apparaat vangt veel stof op. Na het apparaat te hebben uitgezet en de stroom te hebben afgesloten kunt u dit opzuigen met de lange buis van de stofzuiger, op middelmatig vermogen.

### Functie I Care

De I Care functie kan worden geactiveerd om het energiegebruik te optimaliseren. Om deze functie te activeren drukt u tegelijkertijd minstens 6 seconden op de toets SUPERKOELING en de toets werking koelkast. Als de functie actief is zullen er 2 seconden lang 4 controlelampjes aangaan: lampje SUPERKOELING, lampje SUPERVRIEZEN en twee temperatuurlampjes, een voor de koelkast en een voor de vriezer. Na 5 seconden zal de interface in de modus energiebesparing treden en zullen de lampjes uitgaan. De interface blijft ook uit als de deur wordt geopend. Het is voldoende om op een willekeurige knop te drukken om hem opnieuw aan te doen. Het is mogelijk de temperatuur te wijzigen door te drukken op de regeltoetsen. De optimalisering van het gebruik zal 48 h na de activering van de functie plaatsvinden. Om de functie I Care uit te schakelen doet u het apparaat uit (zie beschrijving). Het apparaat kan nogmaals worden ingeschakeld voor een normale werking. In vochtige ruimtes kan, als de functie I Care actief is, een lichte condensvorming op de deuren plaatsvinden. Als u de functie uitschakelt worden de standaard eigenschappen van het apparaat weer hersteld.

### Het vermijden van schimmel en vervelende luchtjes

- Het apparaat is vervaardigd uit hygiënisch materiaal dat geen luchtjes absorbeert. Teneinde deze eigenschappen te

behouden moet u levensmiddelen altijd goed bewaren en afsluiten. Hierdoor vermijdt u ook het vormen van vlekken.

- Als u het apparaat voor langere tijd uitzet moet u de binnenkant reinigen en de deuren openlaten.

### Het lampje vervangen

De nieuwe ledverlichting zorgt ervoor dat u d.m.v. een sterke verspreiding van het licht elk levensmiddel goed kunt zien en er geen

schaduwplekken meer in het apparaat zijn. In het geval u de leds dient te vervangen dient u contact op te nemen met de Technische Dienst



## Voorzorgsmaatregelen en advies

! Het apparaat is ontworpen en vervaardigd volgens de geldende internationale veiligheidsvoorschriften. Deze aanwijzingen zijn geschreven voor uw veiligheid en u dient ze derhalve goed door te nemen.



Dit apparaat voldoet aan de volgende EU Richtlijnen:

- 73/23/EEG van 19/02/73 (Laagspanning) en daaropvolgende wijzigingen;
- 89/336/EEG van 03/05/89 (Elektromagnetische Compatibiliteit) en daaropvolgende wijzigingen;
- 2002/96/CE.

### Algemene veiligheid

- Dit apparaat is vervaardigd voor niet-professioneel gebruik binnenshuis.
- Het apparaat dient te worden gebruikt voor het bewaren en het invriezen van levensmiddelen. Het dient uitsluitend door volwassenen te worden bediend, volgens de aanwijzingen die aangegeven zijn in dit instructieboekje.
- Het apparaat dient niet buitenshuis te worden geplaatst, ook niet in overdekte toestand. Het is erg gevaarlijk als het in aanraking komt met regen of als het onweert.
- Raak het apparaat niet blootsvoets of met natte handen of voeten aan.
- Raak nooit de koelementen aan de binnenkant aan: u zou zich kunnen verbranden of verwonden.
- Haal de stekker nooit uit het stopcontact door aan het snoer te trekken.
- Het is niet voldoende het apparaat uit te schakelen om alle elektrische verbindingen te onderbreken.
- Als het apparaat defect is, mag u nooit aan het interne systeem sleutelen om een reparatie uit te voeren.
- Gebruik in de vakken waar ingevroren levensmiddelen worden bewaard geen scherpe of puntige voorwerpen of elektrische apparaten die niet door de fabrikant worden aanbevolen.
- Plaats nooit ijsblokjes die net uit de diepvrieskast komen in uw mond.
- Dit apparaat is niet geschikt voor gebruik door personen (inclusief kinderen) met fysieke, sensorische of mentale beperkingen, of die geen ervaring of kennis hebben, tenzij ze

door een persoon die verantwoordelijk is voor hun veiligheid begeleid worden bij of geïnstrueerd zijn over het gebruik van het apparaat. Kinderen moeten gecontroleerd worden om te zorgen dat ze niet met het apparaat spelen.

- Het verpakkingsmateriaal is geen speelgoed voor kinderen.

## Afvalverwijdering

- Verwijdering van het verpakkingsmateriaal: houdt u aan de plaatselijke normen, zodat het verpakkingsmateriaal hergebruikt kan worden.
- De Europese Richtlijn 2002/96/EC over Vernietiging van Elektrische en Electronische Apparatuur (WEEE), vereist dat oude huishoudelijke elektrische apparaten niet mogen vernietigd via de normale ongesorteerde afvalstroom. Oude apparaten moeten apart worden ingezameld om zo het hergebruik van de gebruikte materialen te optimaliseren en de negatieve invloed op de gezondheid en het milieu te reduceren. Het symbool op het product van de "afvalcontainer met een kruis erdoor" herinnert u aan uw verplichting, dat wanneer u het apparaat vernietigt, het apparaat apart moet worden ingezameld. Consumenten moeten contact opnemen met de lokale autoriteiten voor informatie over de juiste wijze van vernietiging van hun oude apparaat.

## Het milieu sparen en respecteren

- Plaats het apparaat in een koele, goed geventileerde ruimte, behoedt het voor directe zonnestralen, plaats het niet dichtbij een warmtebron.
- Laat de deur, wanneer u etenswaren in de koel- of diepvrieskast zet of eruit haalt, zo kort mogelijk openstaan. Elke keer dat de deur opengaat ontstaat een aanzienlijk energieverlies.
- Vul het apparaat niet met teveel etenswaren: voor een optimale conservering moet de koude luchtstroom vrijuit kunnen circuleren. Als u de circulatie belemmert, zal de compressor constant blijven werken.
- Zet geen warme levensmiddelen in het apparaat: deze zouden de binnentemperatuur verhogen waardoor de compressor harder werkt en er een groter elektrisch verbruik ontstaat.

## Storingen en oplossingen

Het zou kunnen gebeuren dat het apparaat niet functioneert. Voordat u de Servicedienst belt (zie Service), moet u controleren dat het geen probleem is dat u kunt oplossen met behulp van volgende lijst.

### Er is geen enkele led aan.

- Als de functie I Care niet actief is (zie speciale paragraaf), de stekker niet in het stopcontact zit, of niet voldoende om contact te maken, of als het hele huis zonder stroom zit.

### De motor start niet.

- Het apparaat is voorzien van een motorbeschermende controle (zie Starten en gebruik).

### De controlelampjes geven een zwak licht.

- Haal de stekker uit het stopcontact en doe hem er weer in nadat u hem 180° heeft gedraaid.

### a) Het alarm gaat af

- De koelkastdeur is langer dan twee minuten open geweest. Het geluidssignaal houdt op als u de deur dichtdoet. Misschien heeft u niet de juiste afsluitprocedure gevolgd (zie Onderhoud).

### b) Het alarm gaat af en de twee blauwe leds gaan knipperen.

- Het apparaat geeft een overmatige verhitting van de diepvrieskast aan.

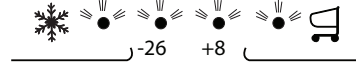
We raden u aan de staat van de etenswaren te controleren: het zou kunnen dat u ze moet weggooien.



+ geluidssignaal = **Overmatige verwarming**

### c) Het alarm gaat af en het groene en de twee blauwe controlelampjes knipperen.

- Het apparaat geeft een gevaarlijke verhitting van de diepvrieskast aan: u moet de etenswaren weggooien.



+ geluidssignaal = **Gevaarlijke verwarming**

b/c) In beide gevallen zal de diepvrieskast een temperatuur van ongeveer 0°C aanhouden om de levensmiddelen niet weer in te laten vriezen. Om het geluidssignaal uit te zetten: open en sluit de koelkastdeur. Om de normale werking te herstellen moet het apparaat worden uitgeschakeld en ingeschakeld m.b.v. de knoppen op het bedieningspaneel (Zie beschrijving)

### De koelkast en de diepvrieskast zijn niet koud genoeg.

- De deuren sluiten niet goed of de afdichtingen zijn versleten.
- De deuren worden vaak geopend.
- De koelkast of de diepvrieskast zijn overmatig gevuld.

### De etenswaren in de koelkast bevriezen.

- De temperatuur is niet goed afgesteld (zie beschrijving)
- De levensmiddelen bevinden zich vlakbij de ventilatieopeningen.

### De motor blijft doorlopend draaien

- De knop SUPERVRIEZEN is ingedrukt (snel invriezen): het blauwe lichtje van SNELVRIEZEN is aan of knippert (zie Beschrijving).
- De deur is niet goed dicht of wordt constant geopend.
- De buitentemperatuur is erg hoog.

### Het apparaat maakt veel lawaai.

- Het apparaat staat niet waterpas (zie Installatie).
- Het apparaat staat tussen meubels of objecten die trillen of geluid maken.
- Het verkoelingsgas maakt een licht geluid ook wanneer de compressor stil staat: dit is normaal, het is geen storing.

# Instalación

! Es importante conservar este manual para poder consultarlo cuando sea necesario. En caso de venta, cesión o traslado, verifique que permanezca junto al aparato para informar al nuevo propietario sobre su funcionamiento y sobre las precauciones durante su uso

! Lea atentamente las instrucciones: contienen información importante sobre la instalación, sobre el uso y sobre la seguridad.

## Colocación y conexión

### Colocación

1. Coloque el aparato en un ambiente bien aireado y seco.
2. No obstruya las rejillas posteriores de ventilación: el compresor y el condensador emiten calor y requieren una buena aireación para funcionar bien y limitar el consumo eléctrico.
3. Deje una distancia mínima de 10 cm. entre la parte superior del aparato y los muebles situados encima y de 5 cm., como mínimo, entre los costados y los muebles o paredes laterales.
4. Mantenga el aparato lejos de fuentes de calor (por ej. la luz solar directa o una cocina eléctrica).
5. Para mantener una distancia óptima entre el producto y la pared posterior, coloque los distanciadores que se encuentran en la caja de instalación siguiendo las instrucciones presentes en la hoja correspondiente.

### Nivelación

1. Instale el aparato sobre un piso plano y rígido.
2. Si el piso no fuera perfectamente horizontal, compense los desniveles atornillando o desatornillando las patas delanteras.

### Conexión eléctrica

Después de su transporte, coloque el aparato verticalmente y espere 3 horas como mínimo antes de conectarlo a la red eléctrica. Antes de enchufarlo a la toma de corriente, controle que:

- la toma posea la conexión a tierra y que sea conforme a la ley;
- el enchufe sea capaz de soportar la carga máxima de potencia de la máquina indicada en la placa de características ubicada en la parte inferior izquierda del frigorífico (ej. 150 W);
- la tensión de alimentación esté comprendida entre los valores indicados en la placa de características ubicada abajo a la izquierda (ej. 220-240V);
- la toma sea compatible con el enchufe del aparato.  
Si no fuera así, solicite la sustitución del enchufe a un técnico autorizado (ver Asistencia); no utilice prolongaciones ni conexiones múltiples.

! Una vez instalado el aparato, el cable eléctrico y la toma de corriente deben ser fácilmente accesibles.

! El cable no debe sufrir pliegues ni compresiones.

! El cable debe ser revisado periódicamente y sustituido sólo por técnicos autorizados (ver Asistencia).

**! La empresa declina toda responsabilidad en los casos en que no hayan sido respetadas estas normas.**

## Puesta en funcionamiento y uso

### Poner en marcha el aparato

**! Antes de poner en marcha el aparato, siga las instrucciones sobre la instalación (ver Instalación).**

! Antes de conectar el aparato, limpie bien los compartimientos y los accesorios con agua tibia y bicarbonato.

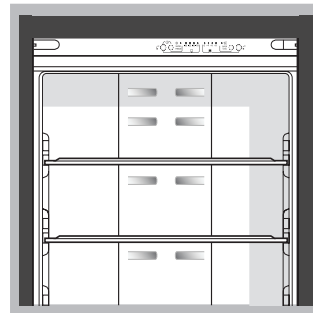
! El aparato posee un control que lo protege contra sobrecargas, que hace funcionar el compresor sólo después de aproximadamente

8 minutos del encendido. Esto sucede también después de cada interrupción de la alimentación eléctrica, voluntaria o involuntaria (black out).

1. Introduzca la clavija en la toma de corriente y encienda el producto a través del botón correspondiente, verifique que se encienda la luz testigo amarilla TEMPERATURA CONGELADOR y TEMPERATURA FRIGORÍFICO.
2. Introducir los alimentos en el frigorífico después de unas horas.
3. Pulse el botón SUPER FREEZE (congelamiento rápido): se encenderá la luz testigo azul SUPER FREEZE. Cuando el frigorífico alcanza la temperatura óptima, la luz del indicador se apaga y entonces es posible introducir los alimentos.

## Sistema de enfriamiento

### No Frost

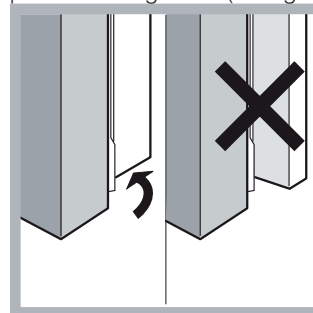


El sistema No Frost administra un flujo continuo de aire frío que recoge la humedad e impide la formación de hielo y escarcha: en el compartimento frigorífico mantiene el justo nivel de humedad y, gracias a la ausencia de escarcha, preserva las cualidades originales de los alimentos; en el compartimento congelador evita la formación de hielo volviendo innecesarias las operaciones de descongelación y evitando que los alimentos se peguen entre sí. No coloque alimentos o recipientes en proximidad de la pared refrigerante posterior porque se pueden obstruir los orificios de aireación y facilitar la formación de condensación. Cierre las botellas y envuelva los alimentos.

## Uso óptimo del frigorífico

- Utilizar la tecla de FUNCIONAMIENTO DEL FRIGORÍFICO para regular la temperatura del compartimento frigorífico (ver la descripción).
- Pulse el botón SUPER COOL (enfriamiento rápido) para disminuir la temperatura en poco tiempo, por ejemplo cuando el compartimento se llena después de una compra abundante. La función se desactiva automáticamente una vez transcurrido el tiempo necesario.
- Introduzca sólo alimentos fríos o apenas tibios, nunca calientes (ver Precauciones y consejos).
- Recuerde que los alimentos cocidos no se mantienen durante más tiempo que los crudos.
- No introduzca recipientes destapados con líquidos: produciría un aumento de humedad con la consiguiente formación de condensado.

! Tenga en cuenta la posición del montante para el cierre de las puertas de frigorífico (ver figura)



**BANDEJAS:**

Son extraíbles y su altura es regulable gracias a las guías especiales, se utilizan para introducir recipientes o alimentos de gran tamaño.

Indicador de **TEMPERATURA\***: para individualizar la zona más fría del frigorífico.

1. Controle que en el indicador se destaque en forma evidente OK (ver la figura).

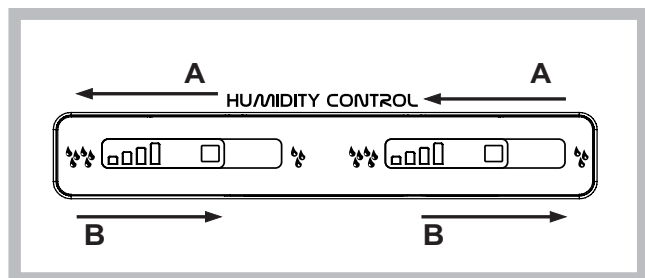


2. Si no aparece el mensaje OK significa que la temperatura es demasiado elevada: seleccione una temperatura más baja y espere aproximadamente 10 hs. hasta que la temperatura se haya estabilizado.
3. Controle nuevamente el indicador: si es necesario, realice una nueva regulación. Si se han introducido grandes cantidades de alimentos o si se ha abierto frecuentemente la puerta del frigorífico, es normal que el indicador no marque OK. Espere 10 h como mínimo antes de llevar el mando de FUNCIONAMIENTO DEL FRIGORÍFICO hasta una posición más alta.

**Recipiente FRUTA y VERDURA\***

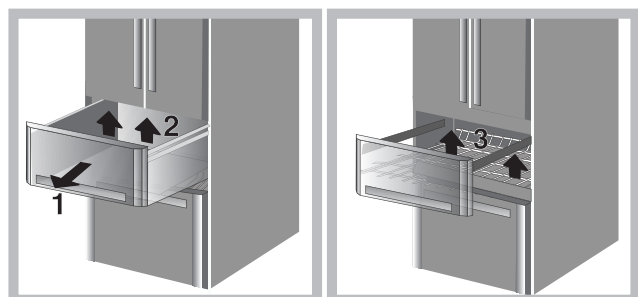
Los cajones de fruta y verdura con los que está dotado el refrigerador, fueron proyectados especialmente para mantener frescas y perfumadas las frutas y verduras.

Abrir el regulador de humedad (posición B) si se desea conservar ciertos alimentos (por ejemplo, para la fruta) en un ambiente menos húmedo; o cerrarlo (posición A) si se desea mantener un ambiente más húmedo (por ejemplo, verduras).

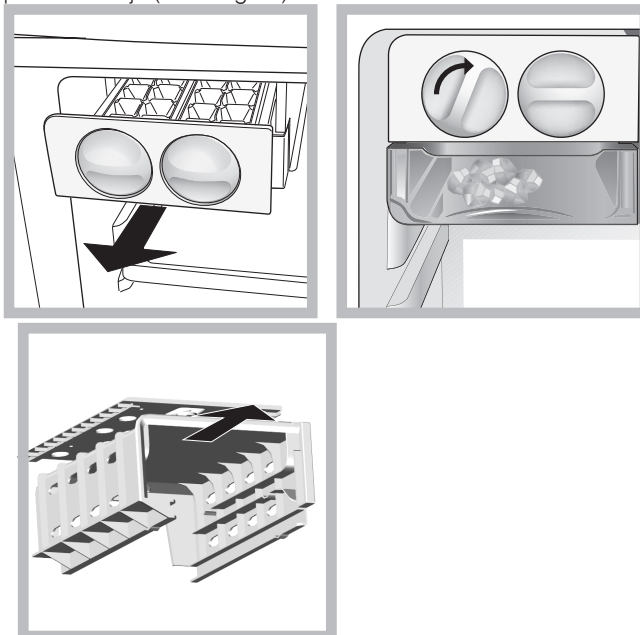
**Estante oculto\***

En el compartimiento congelador hay un estante rejilla situado entre los cestos superior e inferior del congelador. Para acceder a este estante, retirar el cesto de la puerta superior del congelador. El estante se saca del congelador sosteniéndolo por el borde frontal.

Se recomienda utilizar este estante sólo para el almacenaje a largo plazo.

**ICEDEVICE**

Lleven y rellenen pequeños vasos de hielos con agua y ponganles en la zona de icedevic. Después de 2 horas los hielos serán listos para su uso. Para llevar los hielos es suficiente girar los dos botones hacia derecha. Los hielos van a caer en los recipientes puestos abajo (ver la figura).



Si se necesita más espacio de almacenaje, es posible retirar el RECIPIENTE DE HIELO empujando la pestaña de la parte superior del recipiente.

**Food Care Zone \***

Zona dedicada a la conservación de alimentos frescos como carne y pescado. Gracias a la baja temperatura en el interior del compartimento, la Food Care Zone permite aumentar los tiempos de conservación hasta una semana.

**Food Care Zone 0°C / Safe Defrost\***: Un compartimento diseñado para mantener la frescura de alimentos delicados como carne y pescado. Gracias a la baja temperatura del compartimento (entre -2 y +3° C), los alimentos se pueden conservar hasta una semana (prueba realizada con carnes) sin que se alteren la composición nutricional, el aspecto y el aroma. Además, este compartimento es particularmente indicado para descongelar los alimentos de manera saludable, ya que la descongelación a baja temperatura inhibe la proliferación de microorganismos y preserva el gusto y las propiedades organolépticas.

No es adecuado para fruta, verdura y ensaladas, pero puede utilizarse para: leche y lácteos frescos o muy frescos, pasta fresca, pasta fresca rellena (incluso alimentos cocidos o restos de comida).

**Uso óptimo del congelador**

- Utilizar la tecla de FUNCIONAMIENTO DEL CONGELADOR para regular la temperatura del compartimento congelador (ver la descripción).
- No vuelva a congelar alimentos que se están por descongelar o descongelados; dichos alimentos deben ser previamente cocinados para ser consumidos (dentro de las 24 horas).
- Los alimentos frescos por congelar no se deben colocar en contacto con los ya congelados.
- No coloque en el congelador botellas de vidrio que contengan líquidos, tapadas o cerradas herméticamente porque podrían romperse.

\* La cantidad y/o su ubicación pueden variar, se encuentra solo en algunos modelos.

- La cantidad máxima diaria de alimentos por congelar está indicada en la placa de características ubicada en el compartimiento refrigerador abajo a la izquierda (por ejemplo: 4 Kg/24h).
- Para congelar (si el congelador ya está en funcionamiento): pulse el botón de congelamiento rápido SUPER FREEZE (se encenderá la luz testigo azul correspondiente), introduzca los alimentos y cierre la puerta. La función se desactiva automáticamente a las 24 horas o al alcanzar las temperaturas óptimas (la luz del indicador se apaga).

! No coloque alimentos demasiado voluminosos en la parte superior del compartimiento congelador ocupada por el Ice Device, cuando exista.

! Evite abrir la puerta durante la congelación.

! Cuando se produzca una interrupción de corriente o una avería, no abra la puerta del congelador: de este modo, los alimentos congelados se conservarán sin alteración durante aproximadamente 9-14 horas.

## Mantenimiento y cuidados

### Cortar la corriente eléctrica

Durante los trabajos de limpieza y mantenimiento, es necesario aislar el aparato de la red de alimentación eléctrica:

- 1 Pulsar 3 segundos la tecla de FUNCIONAMIENTO DEL CONGELADOR y la tecla de CONGELACIÓN RÁPIDA para apagar el aparato.
2. desenchufe el aparato.

! Si no se efectúa este procedimiento puede desconectar la alarma: dicha alarma no es síntoma de anomalía.

Para restablecer el normal funcionamiento, vuelva a introducir la clavija, pulse los botones FUNCIONAMIENTO DEL CONGELADOR y SUPER FREEZE y coloque el FUNCIONAMIENTO DEL CONGELADOR en el valor deseado.

### Limpiar el aparato

- Las partes externas, las partes internas y las juntas de goma se pueden limpiar con una esponja empapada en agua tibia y bicarbonato sódico o jabón neutro. No utilice disolventes, productos abrasivos, lejía o amoníaco.
- Los accesorios extraíbles se pueden colocar en remojo en agua caliente y jabón o detergente para platos. Enjuáguelos y séquelos con cuidado.
- La parte posterior del aparato tiende a cubrirse de polvo que se puede eliminar, después de haber apagado y desenchufado el aparato, utilizando con delicadeza la boca de la aspiradora y trabajando con una potencia media.

### Función I Care

La función I Care se puede activar para optimizar el consumo energético. Esta función se activa manteniendo presionados simultáneamente el botón SUPERCOOL y el botón de funcionamiento del frigorífico, durante un mínimo de 6 segundos. Cuando se active la función se encenderán 4 luces testigo durante 2 segundos: luz testigo SUPER COOL, luz testigo SUPER FREEZE y dos luces testigo de temperaturas, una para el frigorífico y otra para el congelador. Después de 5 segundos, la interfaz entra en modalidad ahorro energético y las luces testigo se apagan. La interfaz permanece apagada aún cuando se abra la puerta. Para volver a encenderla, basta presionar un botón cualquiera. Es posible modificar la temperatura pulsando los botones de regulación. La optimización del consumo se obtendrá después de 48 hs. de activada la función. Para desactivar la función I Care, apague el producto (Ver la descripción). El producto se puede encender nuevamente para su normal funcionamiento.

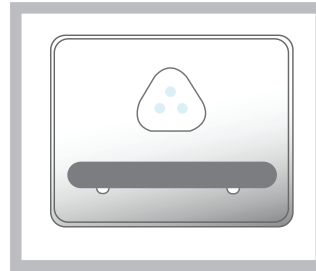
En ambientes húmedos, con la función I Care activada, podría presentarse una leve formación de condensación en las puertas; desactivando la función se restablecen las condiciones estándares del aparato.

### Evitar la formación de moho y malos olores

- El aparato está fabricado con materiales higiénicos que no transmiten olores. Para mantener esta característica es necesario que los alimentos estén siempre protegidos y bien cerrados. Esto evitará también la formación de manchas.
- Si se debe apagar el aparato por un largo período, limpie su interior y deje las puertas abiertas.

### Sustituir la bombilla

La nueva iluminación con led, gracias a la potente luz difusa, permite una clara visualización de cada alimento sin que existan zonas de sombra. Cuando sea necesario sustituir el led, contacte el Servicio de Asistencia Técnica.



## Precauciones y consejos

! El aparato ha sido proyectado y fabricado en conformidad con las normas internacionales sobre seguridad. Estas advertencias se suministran por razones de seguridad y deben ser leídas atentamente.



Este equipamiento es conforme con las siguientes Directivas Comunitarias:

- 73/23/CEE del 19/02/73 (Baja Tensión) y sucesivas modificaciones;
- 89/336/CEE del 03/05/89 (Compatibilidad Electromagnética) y sucesivas modificaciones;
- 2002/96/CE.

### Seguridad general

- El aparato ha sido pensado para un uso de tipo no profesional en el interior de una vivienda.
- El aparato debe ser utilizado para conservar y congelar alimentos sólo por personas adultas y según las indicaciones contenidas en este manual.
- El aparato no se debe instalar al aire libre ni siquiera si el lugar está protegido debido a que es muy peligroso dejarlo expuesto a la lluvia y tormentas.
- No toque el aparato estando descalzo o con las manos o pies mojados o húmedos.
- No toque las piezas refrigerantes internas: podría quemarse o herirse.
- No desenchufe el aparato tirando del cable sino sujetando el enchufe.
- Para interrumpir todas las conexiones eléctricas, no es suficiente apagar el producto.
- En caso de avería, nunca acceda a los mecanismos internos para intentar una reparación.
- En el interior de los compartimientos donde se conservan alimentos congelados, no utilice utensilios cortantes o con punta ni aparatos eléctricos, que no sean los recomendados por el fabricante.

- No introduzca en su boca cubitos apenas extraídos del congelador.
- Este aparato no puede ser utilizado por personas (incluidos los niños) con capacidades físicas, sensoriales o mentales disminuidas o sin experiencia, salvo que estén supervisadas o instruidas sobre el uso del aparato por una persona responsable de su seguridad. Los niños deberían ser controlados para garantizar que no jueguen con el aparato.
- Los embalajes no son juguetes para los niños.

## Eliminación

- Eliminación del material de embalaje: respete las normas locales, de esta manera los embalajes podrán ser reutilizados.
- En base a la Norma europea 2002/96/CE de Residuos de aparatos Eléctricos y Electrónicos (RAEE), los electrodomésticos viejos no pueden ser arrojados en los contenedores municipales habituales; tienen que ser recogidos selectivamente para optimizar la recuperación y reciclado de los componentes y materiales que los constituyen, y reducir el impacto en la salud humana y el medioambiente. El símbolo del cubo de basura tachado se marca sobre todos los productos para recordar al consumidor la obligación de separarlos para la recogida selectiva. El consumidor debe contactar con la autoridad local o con el vendedor para informarse en relación a la correcta eliminación de su electrodoméstico viejo.

## Ahorrar y respetar el medio ambiente

- Instale el aparato en una ambiente fresco y bien aireado, protéjalo de la exposición directa a los rayos solares y no lo coloque cerca de fuentes de calor.
- Para introducir o extraer los alimentos, abra las puertas del aparato el menor tiempo posible. Cada apertura de las puertas produce un notable gasto de energía.
- No llene con demasiados alimentos el aparato: para una buena conservación, el frío debe poder circular libremente. Si se impide la circulación, el compresor trabajará continuamente.
- No introduzca alimentos calientes: elevarían la temperatura interior obligando al compresor a un mayor trabajo con un gran gasto de energía eléctrica.

## Anomalías y soluciones

Puede suceder que el aparato no funcione. Antes de llamar al Servicio de Asistencia Técnica (ver Asistencia), controle que no se trate de un problema fácilmente solucionable con la ayuda de la siguiente lista.

### Ningún indicador luminoso está encendido.

- Si no está activada la Función I Care (ver la sección correspondiente), la clavija no está introducida en la toma de corriente o no lo suficiente como para hacer contacto, o no circula corriente en la casa.

### El motor no arranca.

- El aparato posee un control que lo protege contra sobrecargas (ver Puesta en funcionamiento y uso).

### Las luces testigo están débilmente encendidas.

- Desconecte el enchufe y vuelva a introducirlo en el tomacorriente después de haberlo girado sobre sí mismo.

### a) Suena la alarma.

- La puerta del refrigerador ha quedado abierta durante más de dos minutos. El sonido cesa cuando se cierra la puerta. O bien no se ha seguido el correcto procedimiento de apagado (ver Mantenimiento).

### b) La alarma suena y los dos indicadores azules parpadean.

- El aparato señala un calentamiento excesivo del congelador. Se aconseja verificar el estado de los alimentos: podría ser necesario desecharlos.



+ señal sonora = **Calentamiento excesivo**

### c) Suena la alarma y centellean las dos luces testigo amarillas, la azul y la verde.

- El aparato señala un calentamiento peligroso del congelador: los alimentos deben ser desechados.



+ señal sonora = **Calentamiento peligroso**

b/c) En ambos casos el congelador se mantendrá a una temperatura de alrededor de 0°C para no recongelar los alimentos. Para apagar la señal sonora: abra y cierre la puerta del refrigerador. Para restablecer el funcionamiento normal, apagar y volver a encender el aparato utilizando las teclas del panel de control (ver la descripción).

### El refrigerador y el congelador enfrían poco.

- Las puertas no cierran bien o las juntas están dañadas.
- Las puertas se abren demasiado frecuentemente.
- Las perillas de FUNCIONAMIENTO no están en la posición correcta (ver Descripción).
- El refrigerador o el congelador se han llenado excesivamente.

### En el frigorífico los alimentos se congelan.

- La temperatura no está regulada correctamente (ver la descripción).
- Los alimentos están cerca de los orificios de aireación.

### El motor funciona continuamente.

- Se ha pulsado la tecla de CONGELACIÓN RÁPIDA: la luz azul de CONGELACIÓN RÁPIDA está encendida o parpadea (ver la descripción).
- La puerta no está bien cerrada o se abre continuamente.
- La temperatura del ambiente externo es muy alta.

### El aparato hace mucho ruido.

- El aparato no fue instalado en un lugar bien plano (ver Instalación).
- El aparato ha sido instalado entre muebles u objetos que vibran y producen ruidos.
- El gas refrigerante interior produce un ligero ruido aún cuando el compresor está detenido: no es un defecto, es normal.

## Instalação

! É importante guardar este folheto para poder consultá-lo a qualquer momento. No caso de venda, cessão ou mudança, assegure-se que o mesmo permaneça junto com o aparelho para informar ao novo proprietário sobre o funcionamento e as suas respectivas advertências.

! Leia com atenção as instruções: há informações importantes sobre a instalação, a utilização e a segurança.

### Posicionamento e ligação

#### Posicionamento

1. Posicione o aparelho num ambiente bem ventilado e não húmido.
2. Não tape as grades traseiras de ventilação: o compressor e o condensador emitem calor e necessitam de uma boa ventilação para funcionarem bem e os consumos de electricidade diminuirão.
3. Deixe uma distância de pelo menos 10 cm. entre a parte superior do aparelho e os móveis que houver acima, e de pelo menos 5 cm. entre as laterais e os móveis/paredes aos lados.
4. Deixe o aparelho longe de fontes de calor (a luz do sol directa, um fogão eléctrico).
5. Para manter uma distância ideal entre o produto e a parede posterior, montar os distanciadores presentes no kit de instalação seguindo as instruções presentes na folha dedicada.

#### Nivelamento

1. Instale o aparelho sobre um piso plano e rígido.
2. Se o pavimento não for perfeitamente horizontal, para compensar, desatarraxe ou atarraxe os pés dianteiros.

#### Ligação eléctrica

Depois do transporte, posicione o aparelho na vertical e aguarde pelo menos 3 horas antes de ligar o sistema eléctrico. Antes de colocar a ficha na tomada eléctrica, certifique-se que:

- a tomada tenha uma ligação à terra e seja em conformidade com a legislação;
- a tomada tenha a capacidade de suportar o carga máxima de potência da máquina, indicada na placa de identificação situada no compartimento frigorífico em baixo à esquerda (p. ex.: 150 W);
- a tensão de alimentação seja entre os valores indicados na placa de identificação, situada embaixo à esquerda (p. ex.: 220-240 V);
- a tomada seja compatível com a ficha do aparelho. Em caso contrário peça a substituição da ficha a um técnico autorizado (veja a Assistência); não utilize extensões nem tomadas múltiplas.

! Com o aparelho instalado, deve ser fácil o acesso ao cabo eléctrico e à tomada eléctrica.

! O cabo não deve ser dobrado nem sofrer pressões.

! O cabo deve ser verificado periodicamente e substituído somente por técnicos autorizados (veja a Assistência).

**! A empresa exime-se de qualquer responsabilidade se estas regras não forem obedecidas.**

## Início e utilização

### Iniciar o aparelho

**! Antes de iniciar o aparelho, obedeça as instruções para a instalação (veja a Instalação).**

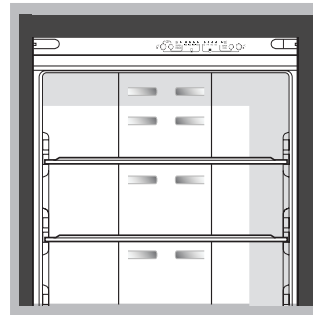
! Antes de ligar o aparelho limpe bem os compartimentos e os acessórios com água morna e bicarbonato.

! Este aparelho é equipado com um controlo para protecção do motor que deixa o compressor iniciar somente cerca de 8 minutos depois de ser ligado. Isto acontece também depois de qualquer interrupção na alimentação eléctrica, voluntária ou involuntária (corte).

1. Inserir a ficha na tomada e acender o produto através do respectivo botão. Assegurar-se de que o indicador amarelo TEMPERATURA CONGELADOR e TEMPERATURA FRIGORÍFICO esteja aceso.
2. Após algumas horas, poderá colocar alimentos no frigorífico.
3. Pressionar o botão SUPER FREEZE (congelamento rápido): acende-se o indicado azul SUPER FREEZE. Depois de o frigorífico atingir a temperatura ideal, o indicador desliga-se e pode começar a armazenar alimentos.

### Sistema de refrigeração

#### No Frost



O No Frost realiza a gestão de um fluxo contínuo de ar frio que colecta a humidade e impede a formação de gelo e brina: no compartimento frigorífero mantém um nível certo de humidade e, por causa da ausência de brina, preserva as qualidades originárias dos alimentos; no compartimento congelador evita a formação de gelo e dispensa as operações de degelo e evita que os elementos grudem uns nos outros.

Não colocar alimentos ou recipientes junto à parede refrigerante posterior, para não obstruir os orifícios de ventilação e facilitar a formação de condensação.

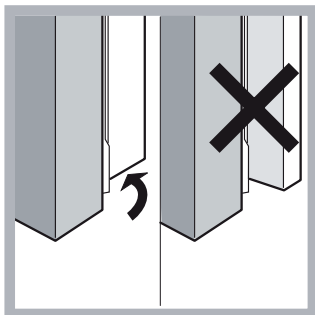
Feche as garrafas e embrulhe os alimentos.

#### Utilize melhor o frigorífico

- Utilize o botão FUNCIONAMENTO DO FRIGORÍFICO para ajustar a temperatura (consulte a descrição).
- Prima a tecla de SUPER COOL (refrigeração rápida) para baixar a temperatura em pouco tempo, por exemplo quando encher o compartimento depois de muitas compras. A função desactiva-se automaticamente depois que tiver passado o tempo necessário.
- Coloque somente alimentos frios ou levemente mornos, mas não quentes (veja Precauções e conselhos).
- Lembre-se que os alimentos cozidos não se mantêm mais tempo do que os crus.
- Não guarde líquidos em recipientes destampados: poderão provocar aumento de humidade com conseqüente formação de condensação.

! Ao fechar as portas do frigorífico, preste atenção à posição do montante (ver figura).





**PRATELEIRAS:** Podem ser extraídas e têm altura regulável mediante as guias para este fim, para introduzir recipientes ou alimentos de tamanho grande.

Indicador da **TEMPERATURA\***: para identificar a zona mais fria do frigorífico.

1. Verifique se no indicador está em OK de maneira bem evidente (veja a figura).

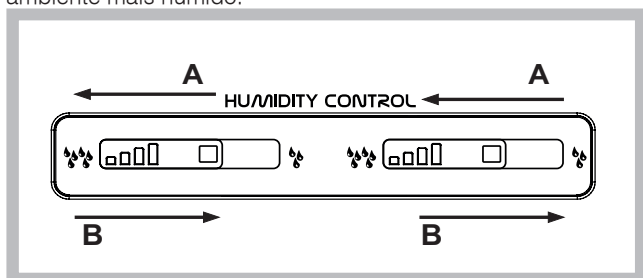


2. Caso não surja a mensagem OK, significa que a temperatura é demasiado elevada: configurar uma temperatura mais fria e aguardar cerca de 10 h até que a temperatura estabilize.
3. Verifique novamente o indicador: e, se for necessário, realize uma nova regulação. Se forem guardadas grandes quantidades de alimentos ou se a porta for aberta frequentemente, é normal que o indicador não esteja em OK. Aguarde pelo menos 10 h. antes de regular o selector de FUNCIONAMENTO DO FRIGORÍFICO numa posição mais alta.

#### Gaveta para **FRUTAS e HORTALIÇAS\***

As gavetas para a fruta e os legumes de que está provido o frigorífico são projectadas especialmente ao fim de manter frescos e fragrantos a fruta e os legumes.

Abra o regulador de humidade (posição B) se quiser armazenar num ambiente menos húmido alimentos como fruta, ou feche-o (posição A) para armazenar alimentos como vegetais num ambiente mais húmido.

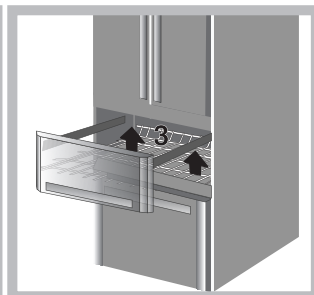
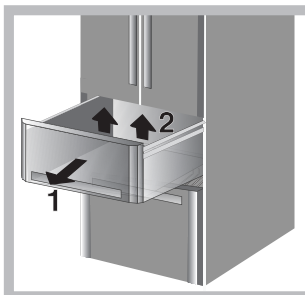


#### Prateleira oculta\*

Existe uma grelha dentro do compartimento do congelador, entre os cestos superior e inferior. Para aceder a esta grelha, remova o cesto da porta superior. A grelha pode ser retirada do congelador segurando-a pela parte frontal.

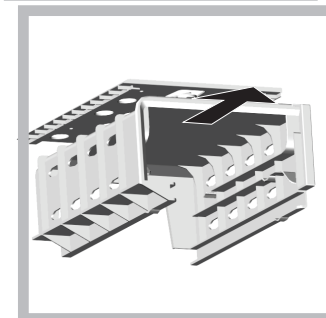
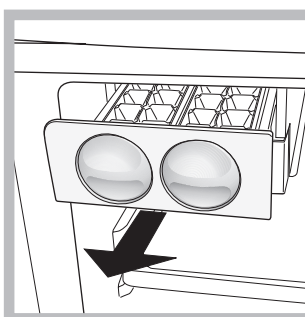
Recomenda-se que use a grelha apenas para armazenamento a longo prazo.

\* Variáveis em número e/ou na posição, presente somente em alguns modelos.



#### ICE DEVICE\*

Depois de colocar a água nas formas de gelos, coloque-os nos seus lugares no compartimento de gelo. Os cubos de gelo estarão prontos em aproximadamente 2 horas. Para retirar os cubos de gelo vire os dois botões para à direita. Os cubos de gelo cairão na bandeja abaixo da forma prontos para serem usados (veja a figura).



Se precisar de mais espaço de arrumação o DISPOSITIVO DE GELO pode ser retirado puxando o parafuso no topo.

#### Food Care Zone\*

Zona dedicada à conservação de alimentos frescos como carne e peixe. Graças à baixa temperatura no interior do compartimento, a Food Care Zone permite prolongar os tempos de conservação por até uma semana a mais.

**Food Care Zone 0°C / Safe Defrost\*** :Um compartimento projectado para manter a frescura dos alimentos delicados como carne e peixe. Graças à baixa temperatura do compartimento (-2 / +3° C) os alimentos podem ser conservados até uma semana (teste efectuado sobre carne), mantendo inalterados os componentes nutricionais, aspeto e aroma.

Este compartimento é particularmente indicado para descongelar os alimentos de forma saudável, uma vez que o descongelamento a baixa temperatura inibe a proliferação de microrganismos, mantendo o sabor e as propriedades organolépticas dos alimentos.

Não é adequado para fruta, verdura e saladas, mas pode ser adequado para: leite e laticínios frescos ou muito frescos, massa fresca, massa fresca recheada (e ainda alimentos cozinhados ou sobras).

## Utilize melhor o congelador

- Utilize o botão FUNCIONAMENTO DO CONGELADOR para ajustar a temperatura (consulte a descrição).
- Não congele novamente alimentos que estiverem a descongelar-se ou descongelados; estes alimentos devem ser cozidos para ser consumados (dentro de 24 horas).
- Os alimentos frescos a serem congelados não devem ser colocados encostados nos já congelados.
- Não coloque no congelador garrafas de vidro contendo líquidos, tampadas ou fechadas hermeticamente, porque poderão partir-se.
- A quantidade máxima diária de alimentos a ser congelada é indicada na placa de identificação, situada no compartimento frigorífico, embaixo à esquerda (por exemplo: Kg/24h 4).
- Para congelar (se o congelador já estiver a funcionar): pressionar o botão de congelamento rápido SUPER FREEZE (acende-se o indicador luminoso azul correspondente), inserir os alimentos e fechar a porta. A função é desactivada automaticamente após 24 horas ou quando for atingida a temperatura ideal (o indicador luminoso desliga-se).

! Não colocar alimentos demasiado volumosos na parte do cesto superior, ocupada pelo Ice Device, se presente.

! Durante a congelação evite abrir a porta.

! Em caso de interrupção de corrente ou de avaria, não abra a porta do congelador: desta maneira os alimentos congelados em casa ou industriais não sofrerão alterações durante aproximadamente 9 ~ 14 horas.

## Manutenção e cuidados

### Interromper a corrente eléctrica

Durante as operações de limpeza e manutenção é necessário isolar o aparelho da rede eléctrica:

1. pressione o botão FUNCIONAMENTO DO CONGELADOR e SUPER FREEZE durante 3 segundos para desligar o aparelho.
2. desligue a ficha da tomada eléctrica.

! Se não se obedecer este processo, o alarme poderá disparar; mas isto não será um sintoma de anomalia.

Para repor o funcionamento normal, voltar a inserir a ficha, pressionar os botões FUNCIONAMENTO CONGELADOR e SUPER FREEZE e configurar o FUNCIONAMENTO CONGELADOR no valor pretendido.

### Limpar o aparelho

- As partes externas, as partes internas e as guarnições de borracha podem ser limpadas com uma esponja molhada de água morna e bicarbonato de sódio ou sabão neutro. Não empregue solventes, abrasivos, água de javel nem amoníaco.
- Os acessórios removíveis podem ser colocados de molho em água quente e sabão ou detergente para pratos. Enxágue-os e enxugue-os com cuidado.
- Na parte de trás do aparelho tende a acumular-se poeira, que pode ser eliminada, depois de ter desligado o aparelho e retirado a ficha da tomada eléctrica, utilizando delicadamente o bocal comprido de um aspirador de pó, regulado numa potência média.

### Função I Care

A função I Care pode ser activada para otimizar os consumos energéticos. Esta função é activada mantendo pressionado simultaneamente durante pelo menos 6 segundos o botão SUPERCOOL e o botão de funcionamento do frigorífico. Depois de activada a função, acendem-se 4 indicadores luminosos durante 2 segundos: SUPER COOL, SUPER FREEZE e dois indicadores

de temperatura, um para o frigorífico e outro para o congelador. Após 5 segundos, a interface entra na modalidade de poupança energética e os indicadores desligam-se. A interface permanece desligada mesmo quando a porta é aberta. É suficiente pressionar um botão qualquer para voltar a acendê-la. É possível modificar a temperatura pressionando os botões de ajuste. A optimização dos consumos será feita 48h após a activação da função. Para desactivar a função I Care, desligar o produto (ver descrição). O produto pode ser novamente aceso para um funcionamento normal. Em ambientes húmidos, com a função I Care activada, pode apresentar-se uma pequena formação de condensação nas portas; desactivando a função, restabelecem-se as condições standard do produto.

### Evite bolor e maus cheiros

- Este aparelho foi fabricado com materiais higiénicos que não transmitem odores. Para manter esta característica é necessário os alimentos serem sempre protegidos e bem fechados. Isto também evitará a formação de manchas.
- Se for deixar o aparelho muito tempo desligado, limpe-o por dentro e deixe as portas abertas.

### Substituição da lâmpada

A nova iluminação LED, graças à poderosa luz difusa, permite uma visão clara de todos os alimentos, sem qualquer zona de sombra. Caso seja necessário substituir o LED, contactar o serviço de Assistência Técnica



## Precauções e conselhos

! Este aparelho foi projectado e fabricado em conformidade com as regras internacionais de segurança. Estas advertências são fornecidas para razões de segurança e devem ser lidas com atenção.



Esta aparelhagem é em conformidade com a seguintes Directivas da Comunidade Europeia:

- 73/23/CEE do 19/02/73 (Baixa Tensão) e sucessivas modificações;  
- 89/336/CEE do 03/05/89 (Compatibilidade Electromagnética) e sucessivas modificações.

### Segurança geral

- Este aparelho foi concebido para uma utilização de tipo não profissional, no âmbito de uma morada.
- Este aparelho deve ser utilizado somente por pessoas adultas, para conservar e congelar alimentos, segundo as instruções apresentadas neste folheto.
- Este aparelho não deve ser instalado ao ar livre mesmo se num sítio abrigado, porque é muito perigoso deixá-lo exposto à chuva e temporais.
- Não toque neste aparelho com os pés descalços nem com as mãos ou os pés molhados ou húmidos.
- Não toque nas partes de refrigeração internas: há perigo de queimaduras e feridas.
- Não puxe o cabo eléctrico para desligar a ficha da tomada,

mas pegue pela ficha.

- Não é suficiente apagar o produto para interromper todas as ligações eléctricas.
- No caso de avaria, nunca mexa nos mecanismos internos para tentar reparar.
- Não utilize, no interior dos compartimentos para guardar alimentos congelados, utensílios cortantes e pontiagudos ou dispositivos eléctricos se não forem do tipo recomendado pelo construtor.
- Não coloque na boca cubos de gelo assim que os retirar do congelador.
- Não é previsto que este aparelho seja utilizado por pessoas (inclusive crianças) com reduzidas capacidades físicas, sensoriais ou mentais, por pessoas inexperientes ou sem conhecimento, a não ser que sejam vigiadas ou que tenham recebido instruções preliminares sobre o uso do aparelho por parte de uma pessoa responsável pela sua segurança. As crianças deveriam ser vigiadas para evitar que brinquem com o aparelho.
- Os embalagens não são brinquedos para as crianças.

## Eliminação

- Eliminação do material de embalagem: obedeça as regras locais, ou reutilize as embalagens.
- A directiva Europeia 2002/96/CE referente à gestão de resíduos de aparelhos eléctricos e electrónicos (RAEE), prevê que os electrodomésticos não devem ser escoados no fluxo normal dos resíduos urbanos. Os aparelhos desactualizados devem ser recolhidos separadamente para otimizar a taxa de recuperação e reciclagem dos materiais que os compõem e impedir potenciais danos para a saúde humana e para o ambiente. O símbolo constituído por um contentor de lixo barrado com uma cruz deve ser colocado em todos os produtos por forma a recordar a obrigatoriedade de recolha separada. Os consumidores devem contactar as autoridades locais ou os pontos de venda para solicitar informação referente ao local apropriado onde devem depositar os electrodomésticos velhos.

## Economizar e respeitar o meio ambiente

- Instale este aparelho num ambiente fresco e bem ventilado, proteja-o contra a exposição directa aos raios do sol, não o coloque perto de fontes de calor.
- Para colocar ou retirar alimentos, abra as portas deste aparelho o mais rapidamente possível. Cada vez que abrir as portas causa um notável gasto de energia.
- Não encha este aparelho com alimentos demais: para uma boa conservação, o frio deve poder circular livremente. Se impedir-se a circulação, o compressor funcionará continuamente.
- Não coloque dentro alimentos quentes: aumentarão a temperatura interna forçando o compressor a funcionar muito, com grande desperdício de energia eléctrica.

## Anomalias e soluções

Pode acontecer que este aparelho não funcione. Antes de telefonar à Assistência técnica (veja a Assistência), verifique se não se trata de um problema fácil de resolver com a ajuda da seguinte lista.

### Nenhum indicador luminoso está aceso.

- Caso não esteja activa a função I Care (ver secção específica), a ficha não está inserida na tomada de corrente ou não está a fazer contacto, ou não há corrente.

### O motor não inicia.

- Este aparelho é equipado com um controlo de protecção para o motor (veja Início e utilização).

### Os indicadores luminosos estão acesos fracos.

- Desligue a ficha e ligue-a novamente na tomada, depois de tê-la rodada para inverter os pinos.

### a) O alarme está a tocar.

- A porta do frigorífico permaneceu aberta mais do que dois minutos. O aviso acústico pára de tocar quando a porta for fechada. Ou não foi realizado um procedimento certo para desligar (veja a Manutenção).

### b) O alarme soa e os dois indicadores azuis ficam intermitentes.

- Este aparelho avisa se houver aquecimento excessivo do congelador. É aconselhado verificar o estado dos alimentos: poderá ser necessário deitá-los fora.



+ aviso acústico = **Aquecimento excessivo**

### c) Soa o alarme e os dois indicadores azul e verde ficam intermitentes

- Este aparelho avisa se o congelador aquecer-se de maneira perigosa: os alimentos devem ser deitados fora.



+ aviso acústico = **Aquecimento perigoso**

b/c) Em ambos estes casos o congelador mantém-se numa temperatura ao redor de 0°C para não congelar novamente os alimentos. Para desactivar o aviso acústico: abra e feche a porta do frigorífico. Para repor o funcionamento normal, o aparelho deve ser desligado e ligado através dos botões no painel de controlo (consulte a descrição).

### O frigorífico e o congelador refrigeram pouco.

- As portas não se fecham bem ou as guarnições estão estragadas.
- As portas são abertas com frequência excessiva.
- O frigorífico ou o congelador foram enchidos demais.

### No frigorífico, os alimentos congelam.

- A temperatura não está regulada correctamente (ver descrição).
- Os alimentos estão junto aos orifícios de ventilação.

### O motor está a funcionar continuamente.

- O botão SUPER FREEZE foi pressionado (congelamento rápido): a luz azul SUPER FREEZE acende-se ou pisca (consulte a descrição).
- A porta não está bem fechada ou é aberta continuamente.
- A temperatura do ambiente externo está muito alta.

### O aparelho está a fazer ruído.

- O aparelho não foi instalado bem plano (veja a Instalação).
- O aparelho foi instalado entre móveis ou objectos que vibram e emitem ruídos.
- O gás refrigerante interno produz um ruído leve mesmo quando o compressor estiver parado: não é um defeito, é normal.

## Instalacja

! Należy zachować niniejszą książeczkę instrukcji dla przyszłych konsultacji. W razie sprzedaży, odsprzedaży, czy przeniesienia urządzenia w inne miejsce należy upewnić się, by przekazane została ono razem z instrukcją, aby nowy właściciel zapoznać się mógł z działaniem urządzenia i z odnośnymi informacjami.

! Należy uważnie przeczytać instrukcję obsługi gdyż zawiera ona ważne informacje dotyczące instalacji oraz właściwego i bezpiecznego użytkowania urządzenia.

### Ustawienie i podłączenie

#### Ustawienie

1. Ustawić lodówko-zamrażarkę w pomieszczeniu przewiewnym i nie wilgotnym.
2. Nie zasłaniać kratki wentylacyjnych: sprężarka i skraplacz wytwarzają ciepło i wymagają dobrego przewiewu powietrza w celu właściwego funkcjonowania i oszczędności energii elektrycznej.
3. Pomiędzy górną częścią urządzenia i ewentualnymi meblami pozostawić co najmniej 10 cm, a co najmniej 5 cm pomiędzy ściankami bocznymi i meblami.
4. Lodówko-zamrażarkę ustawiać daleko od źródeł ciepła (promieni słonecznych, kuchenki elektrycznej).
5. Aby utrzymać optymalną odległość produktu od ściany mieszkania należy zamontować odpowiednie części odległościowe, które znajdują się na wyposażeniu i według instrukcji.

#### Wypoziomowanie

1. Ustawić lodówko-zamrażarkę na podłodze płaskiej i sztywnej.
2. Jeśli podłoga nie jest idealnie pozioma, dokonać kompensacji poprzez dokręcenie lub odkręcenie przednich nóżek.

#### Podłączenie do sieci elektrycznej

Po transporcie ustawić lodówko-zamrażarkę w pozycji pionowej, a podłączyć do sieci elektrycznej dopiero po 3 godzinach. Przed włożeniem wtyczki do gniazdka sprawdzić, czy:

- gniazdko posiada odpowiednie uziemienie i zgadza się z obowiązującymi przepisami;
- wtyczka jest w stanie wytrzymać maksymalne obciążenie mocy lodówko-zamrażarki, jaka jest wskazana na tabliczce znamionowej, znajdującej się po lewej stronie u dołu w komorze lodówki (na przykład 150W);
- napięcie zasilania musi zawierać się w wartościach podanych na tabliczce znamionowej, znajdującej się u dołu, po lewej stronie (na przykład 220-240V);
- gniazdko musi być kompatybilne z wtyczką urządzenia. W przeciwnym wypadku zażądać od autoryzowanego technika wymiany wtyczki (!> patrz Serwis); nie używać przedłużaczy lub rozgałęźników.

! Tak ustawić lodówko-zamrażarkę, aby przewód elektryczny i gniazdko prądu były łatwo dostępne.

! Kabla nie wolno zginać i uważać, aby nie został zgnieciony.

! Przewód elektryczny musi być okresowo sprawdzany i wymieniany jedynie przez autoryzowanych techników (patrz Serwis).

**! W przypadku braku przestrzegania powyższych warunków producent zwolniony zostanie z wszelkiej odpowiedzialności.**

\* Zmienna ilość i pozycja, znajduje się tylko w niektórych modelach.

## Uruchomienie i użytkowanie

### Włączenie lodówko-zamrażarki

**! Przed włączeniem urządzenia, należy postąpić zgodnie z instrukcją instalowania (patrz Instalowanie).**

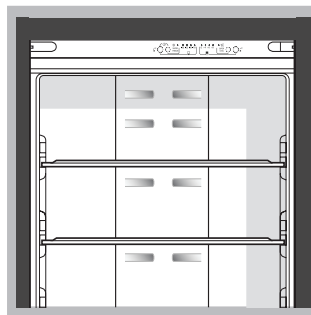
! Przed podłączeniem urządzenia do sieci dokładnie wyczyścić jego wnętrze i akcesoria letnią wodą i sodą oczyszczoną.

! Urządzenie jest wyposażone w kontrolę zabezpieczającą silnik, który uruchamia sprężarkę dopiero po około 8 minutach po włączeniu urządzenia. Dzieje się tak również po każdej przerwie w zasilaniu elektrycznością, spowodowanej wyłączeniem lub brakiem napięcia w sieci (black out).

1. Włożyć wtyczkę do gniazdka i włączyć urządzenie przy użyciu odpowiedniego przycisku; należy upewnić się, że zapaliła się żółta lampka kontrolna TEMPERATURY ZAMRAŻARKI i TEMPERATURY LODÓWKI.
2. Po kilku godzinach będzie możliwe umieszczenie żywności w lodówce.
3. Nacisnąć przycisk SUPER FREEZE (błyskawiczne zamrażanie); zapali się granatowa lampka kontrolna SUPER FREEZE. Po osiągnięciu przez lodówkę optymalnej temperatury dioda świetlna zgaśnie i możliwe jest rozpoczęcie składowania żywności.

### System chłodzenia

#### No Frost



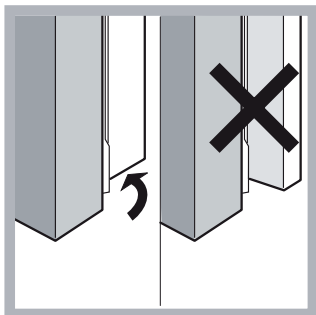
Rozpoznaje się dzięki temu, że na tylnych ściankach umieszczone są komory napowietrzające.

No Frost zarządza stałym przepływem zimnego powietrza, które zbiera wilgotność czym zapobiega tworzenie się lodu i oblodzenia. W lodówce utrzymuje wilgotność na właściwym poziomie i ze względu na to, że brakuje szronu podtrzymuje oryginalny stopień wilgotności przechowywanych produktów; w zamrażarce zapobiega tworzeniu się lodu na ściankach dzięki czemu usuwanie oblodzenia jest zbyteczne i zamrożone produkty nie skleją się. Nie należy ustawiać produktów ani pojemników blisko tylnej ścianki chłodzącej, gdyż powoduje to zatkanie otworów napowietrzania i tworzenie się skroplin. Zamknąć butelki i pozawijać produkty żywnościowe.

### Najlepszy sposób wykorzystania lodówki

- Do regulacji temperatury używać przycisku REFRIGERATOR OPERATION (patrz Opis).
- Wcisnąć przycisk SUPER COOL (błyskawiczne chłodzenie), aby jak najszybciej obniżyć temperaturę w przypadku, kiedy komora zostanie wypełniona po dużych zakupach. Funkcja wyłącza się automatycznie po upływie niezbędnego czasu.
- Wkładać artykuły spożywcze jedynie zimne lub letnie, ale nie ciepłe (Zalecenia i środki ostrożności).
- Pamiętać należy, że ugotowane artykuły spożywcze nie mogą być przechowywane dłużej od surowych.
- Nie przechowywać płynów w otwartych pojemnikach: zwiększałyby wilgotność z konsekwencją formowania się skroplin.

! Jeśli chodzi o zamykanie drzwi lodówki, należy zwrócić uwagę na ustawienie słupka drzwi (zob. rysunek)



### PÓŁKI:

Można je wyciągnąć, a prowadnice służą do wyregulowania wysokości ich umieszczenia tak, aby umożliwić ustawienie na nich pojemników lub produktów żywnościowych nawet o znacznych wymiarach.

Wskaźnik **TEMPERATURA\***: w celu określenia najniższej strefy lodówki.

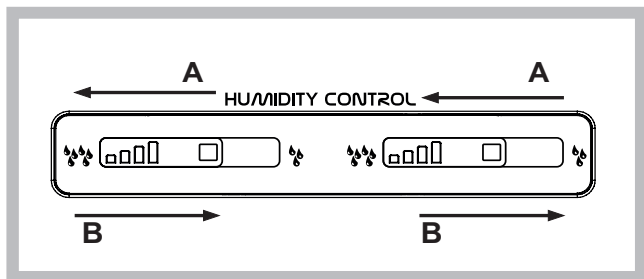
1. Sprawdzić, czy na wskaźniku jest oznaczenie OK (patrz rysunek).



2. Jeśli nie pojawi się napis OK, oznacza to, że temperatura jest zbyt wysoka: należy ustawić niższą temperaturę i odczekać około 10 h, aż temperatura się ustabilizuje.
3. Sprawdzić ponownie wskaźnik: Gdy jest to konieczne jeszcze raz przeprowadzić regulację. Jeśli włożone zostały jednocześnie duże ilości artykułów spożywczych, lub jeśli często otwiera się drzwi lodówki, to normalnym jest fakt, że wskaźnik nie pokaże OK. Odczekać co najmniej 10 godzin przed przystąpieniem do regulacji za pomocą pokrętle DZIAŁANIE LODÓWKI na wyższą pozycję.

### Szuflada **OWOCE i WARZYWA\***

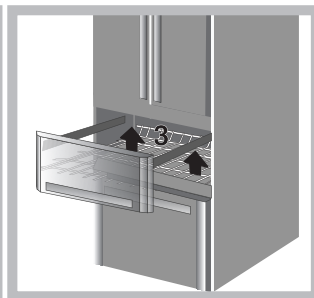
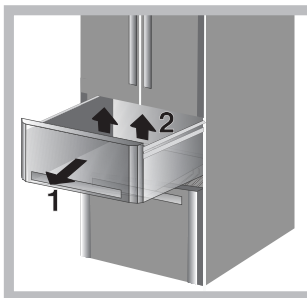
Szuflady na owoce i warzywa, w które wyposażona jest lodówka, są specjalnie zaprojektowane w celu przechowywania owoców i warzyw, tak aby zachowywały świeżość i zapach. Jeśli żywność ma być przechowywana w otoczeniu o niskiej wilgotności, należy otworzyć regulator wilgotności (pozycja B) w celu przechowywania żywności w mniej wilgotnym środowisku (np. owoce) lub zamknąć regulator wilgotności (pozycja A) w celu przechowywania żywności w bardziej wilgotnym środowisku (np. warzywa).



### Ukryta Półka\*

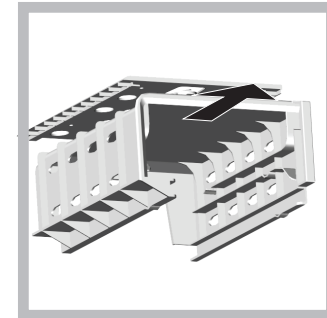
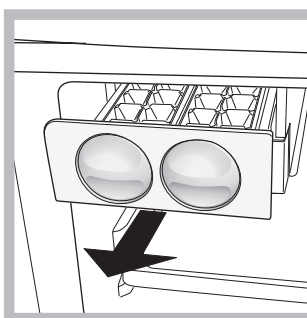
Wewnątrz komory zamrażarki, między dolnymi i górnymi koszami, znajduje się druciana półka. W celu uzyskania dostępu do drucianej półki należy wyjąć kosz górnych drzwi zamrażarki. Druciana półka może być usunięta z zamrażarki poprzez uniesienie jej za przednią krawędź.

Zaleca się używanie drucianej półki wyłącznie w celu długookresowego przechowywania.



### ICE DEVICE\*

Wyjąć i napełnić wodą specjalne pojemniczki i włożyć je z powrotem do strefy Icedevice. Po około 2 godzinach kostki lodu są już gotowe. Aby wyjąć lód, wystarczy obrócić w prawo dwa pokręta: kostki lodu spadają wówczas do znajdującego się poniżej pojemnika, gotowe do użytku (patrz rysunek).



W razie konieczności uzyskania większej przestrzeni do przechowywania, możliwe jest usunięcie URZĄDZENIA NA LÓD poprzez naciśnięcie elementu w górnej części urządzenia.

### Food Care Zone \*

Miejsce przeznaczone do przechowywania świeżej żywności, takiej jak mięso i ryby. Dzięki niskiej temperaturze wewnątrz komory, Food Care Zone umożliwia wydłużenie czasu przechowywania żywności do jednego tygodnia.

### Food Care Zone 0°C / Safe Defrost\*

Komora zaprojektowana w celu utrzymania świeżości delikatnej żywności, takiej jak mięso i ryby. Dzięki niskiej temperaturze w komorze (-2 / +3° C) żywność może być przechowywana przez okres do jednego tygodnia (test przeprowadzony na produktach mięsnych), w czasie którego pozostają niezmiennymi wartości odżywcze, wygląd i zapach.

Komora jest szczególnie wskazana również do rozmrażania żywności w zdrowy sposób, ponieważ rozmrażanie w niskiej temperaturze uniemożliwia mnożenie się mikroorganizmów, przy równoczesnym zachowaniu smaku i własności organoleptycznych produktów.

Komora nie nadaje się do przechowywania owoców, warzyw i sałat, ale można w niej umieszczać: świeże i bardzo świeże mleko oraz produkty mleczne, świeży makaron, świeży makaron nadziewany (a także ugotowane potrawy lub niezjedzone resztki).

## Najlepszy sposób użytkowania zamrażarki

- Do regulacji temperatury używać przycisku FREEZER OPERATION (patrz Opis).
- Nie zamrażać ponownie artykułów spożywczych, które są całkowicie lub w części rozmrożone; takie artykuły należy ugotować lub zjeść (w przeciągu do 24 godzin).
- Świeże artykuły, które mają być zamrożone, nie mogą stykać się z już zamrożonymi artykułami.
- Nie wkładać do zamrażarki szklanych butelek z płynami zamkniętych hermetycznie lub korkiem ponieważ mogą popękać.
- Maksymalna ilość artykułów spożywczych jakie mogą być zamrożone w danym dniu wskazana jest na tabliczce znamionowej, znajdującej się we wnęce lodówki u dołu po lewej stronie (przykład: kg/24godz 4).
- W celu zamrożenia żywności (jeśli zamrażarka już pracuje): należy nacisnąć przycisk szybkiego zamrażania SUPER FREEZE (zapali się wówczas granatowa lampka kontrolna), wprowadzić żywność i zamknąć drzwi. Funkcja jest automatycznie wyłączana po 24 godzinach lub po osiągnięciu optymalnej temperatury (żółta dioda gaśnie).

! Nie wkładać do górnej szuflady zamrażarki zbyt dużych produktów, jeśli jest ona zajęta przez Ice Device.

! Podczas fazy zamrażania nie otwierać drzwi.

! W przypadku przerwy w dopływie prądu lub w przypadku usterki, nie otwierać drzwi zamrażarki: w ten sposób w ciągu do 9-14 godzin artykuły zamrożone i mrożonki nie ulegną zniszczeniu.

## Konserwacja i utrzymanie

### Odlączenie prądu elektrycznego

Podczas czyszczenia i konserwacji należy odłączyć urządzenie od sieci elektrycznej:

- 1 naciskać przycisk FREEZER OPERATION i przycisk SUPER FREEZE przez 3 sekundy w celu wyłączenia urządzenia
2. wyjąć wtyczkę z gniazdka.

! Brak przestrzegania tej procedury może wywołać alarm: nie jest on oznaką złego działania. W celu przewrócenia normalnego trybu roboczego, należy ponownie włożyć wtyczkę, nacisnąć przyciski PRACA ZAMRAŻARKI i SUPER FREEZE oraz ustawić PRACĘ ZAMRAŻARKI na żądaną wartość.

### Mycie urządzenia

- Części zewnętrzne, części wewnętrzne i gumowe uszczelki myć gąbką zmoczoną letnią wodą i sodą oczyszczaną lub neutralnym mydłem. Nie używać rozpuszczalników, środków żrących, wybielaczy lub amoniaku.
- Części, które można wyjąć, mogą być myte w ciepłej wodzie z mydłem lub płynem do mycia talerzy. Ostrożnie wypłukać i dokładnie wysuszyć.
- Tył urządzenia pokrywa się kurzem, który może być usunięty delikatnie odkurzaczem ustawionym na średnią moc, stosując do tego celu długi przewód giętki z końcówką w formie dziobu i po odłączeniu lodówko- zamrażarki od prądu.

### Funkcja I Care

Funkcję I Care można włączyć w celu optymalizacji zużycia energii elektrycznej. Funkcję tę włącza się przytrzymując wciśnięty przez co najmniej 6 sekund przycisk SUPERCOOL oraz równocześnie przycisk praca zamrażarki. Z chwilą włączenia funkcji zapala się 4 lampki kontrolne na 2 sekundy: kontrolka SUPER COOL, kontrolka SUPER FREEZE i dwie kontrolki temperatur, jedna dla lodówki i jedna dla zamrażarki. Po 5 sekundach interfejs przechodzi w tryb oszczędności energii i lampki gasną. Interfejs

pozostaje zgaszony również przy otwieraniu drzwi. Wystarczy wcisnąć jakikolwiek przycisk w celu jego ponownego włączenia. Zmianę temperatury można przeprowadzać przy użyciu przycisków regulacji. Optymalizacja zużycia energii nastąpi po upływie 48h od włączenia funkcji. W celu wyłączenia funkcji I Care, należy wyłączyć urządzenie (zob. opis). Urządzenie może zostać ponownie włączone do pracy w normalnym trybie. W wilgotnym otoczeniu, jeśli funkcja I Care jest włączona, na drzwiach mogą tworzyć się skropliny; po wyłączeniu tej funkcji, przywrócone zostają standardowe warunki urządzenia.

### Unikanie pleśni i nieprzyjemnych zapachów

- Urządzenie zostało zbudowane z higienicznych surowców, które nie wytwarzają zapachów. Aby utrzymać tę właściwość, potrawy muszą być zawsze zabezpieczone i dobrze zamknięte. W ten sposób unika się także tworzenia plam.
- W przypadku, gdy urządzenie zostanie wyłączone na dłuższy czas należy go umyć, a drzwi pozostawić otwarte.

### Wymiana żarówki

Nowe oświetlenie LED, dające silne, rozproszone światło, umożliwia doskonałą widoczność każdego produktu i brak stref zacienionych. Jeśli pojawi się konieczność wymiany diod, należy zwrócić się do Serwisu Technicznego



## Zalecenia i środki ostrożności

! Urządzenie zostało zaprojektowane i wyprodukowane zgodnie z międzynarodowymi przepisami bezpieczeństwa. Mając na względzie Wasze bezpieczeństwo podajemy Wam poniższe zalecenia, które należy uważnie przeczytać.



Niniejsze urządzenie zostało wyprodukowane zgodnie z następującymi przepisami EWG:

- 73/23/CEE z dn. 19/02/73 (o Niskim Napięciu) wraz z kolejnymi zmianami;
- 89/336/CEE z 03/05/89 (o Zgodności Elektromagnetycznej) wraz z kolejnymi zmianami;
- 2002/96/CE.

### Ogólne zasady bezpieczeństwa

- Niniejsze urządzenie przeznaczone jest do zastosowań domowych oraz nieprofesjonalnych.
- Urządzenie jest przeznaczone do przechowywania i zamrażania żywności, może być obsługiwane jedynie przez osoby dorosłe oraz według instrukcji podanych w niniejszej książeczce.
- Nie należy instalować urządzenia poza domem, nawet jeśli miejsce to jest chronione daszkiem, gdyż wystawienie urządzenia na działanie deszczu i burz jest bardzo niebezpieczne.
- Nie dotykać urządzenia, stojąc przy nim boso lub mając ręce czy stopy mokre lub wilgotne.
- Nie dotykać wewnętrznych części chłodzących: istnieje możliwość poparzenia lub zranienia.

- Nie wyjmować wtyczki z gniazdka, ciągnąc za kabel, lecz trzymając za wtyczkę.
- Samo wyłączenie urządzenia nie jest wystarczające do przerwania wszystkich połączeń elektrycznych.
- W razie usterek nie należy w żadnym wypadku próbować dostać się do wewnętrznych części urządzenia, próbując samemu je naprawiać.
- Nie używać w sektorach lodówki/zamrażarki przeznaczonych do przechowywania zamrożonej żywności, ostrych i spiczastych narzędzi oraz urządzeń elektrycznych, które nie są dozwolone przez producenta.
- Nie wkładać do jamy ustnej kubków lodowych dopiero co wyjętych z zamrażarki.
- Urządzenie to nie jest przystosowane do obsługi przez osoby (w tym dzieci) o ograniczonych możliwościach fizycznych, zmysłowych bądź umysłowych lub przez osoby nie posiadające odpowiedniego doświadczenia i wiedzy, chyba, że znajdują się one pod kontrolą osób odpowiedzialnych za ich bezpieczeństwo i zostały przez te osoby przeszkolone w kwestiach dotyczących obsługi urządzenia. Dzieci powinny znajdować się pod kontrolą, aby można było mieć pewność, że nie bawią się one urządzeniem.
- Części opakowania nie nadają się do zabawy dla dzieci!

## Usuwanie odpadów

- Pozbycie się materiałów opakowania: stosować się do lokalnych przepisów; w ten sposób opakowanie będzie mogło zostać ponownie wykorzystane.
  - Europejska Dyrektywa 2002/96/EC dotycząca Zużytych Elektrycznych i Elektronicznych Urządzeń (WEEE) zakłada zakaz pozbywania się starych urządzeń domowego użytku jako nieposortowanych śmieci komunalnych. Zużyte urządzenia muszą być osobno zbierane i sortowane w celu zoptymalizowania odzyskania oraz ponownego przetworzenia pewnych komponentów i materiałów. Pozwala to ograniczyć zanieczyszczenie środowiska i pozytywnie wpływa na ludzkie zdrowie. Przekreślony symbol „kosza” umieszczony na produkcie przypomina klientowi o obowiązku specjalnego sortowania.
- Konsumenci powinni kontaktować się z władzami lokalnymi lub sprzedawcą w celu uzyskania informacji dotyczących postępowania z ich zużytymi urządzeniami gospodarstwa domowego.

## Oszczędność i ochrona środowiska

- Zainstalować urządzenie w pomieszczeniu chłodnym i przewiewnym, zabezpieczyć przed bezpośrednim wpływem promieni słonecznych daleko od źródeł ciepła.
- Podczas wkładania lub wyjmowania produktów drzwi otwierać na jak najkrótszy okres czasu. Każde otwarcie drzwi powoduje znaczną stratę energii.
- Nie wkładać do lodówki-zamrażarki zbyt dużo żywności: dla dobrej konserwacji zimne powietrze musi krążyć bez przeszkód. Jeśli cyrkulacja zostanie utrudniona lub uniemożliwiona, to sprężarka będzie pracować w ciągłym rytmie.
- Nie wkładać ciepłej żywności: podniosłaby się temperatura wewnętrzna, zmuszając sprężarkę do wysiłonej pracy i z dużą stratą energii elektrycznej.
- Usunąć oblodzenie z lodówki (patrz Konserwacja); duża warstwa lodu utrudnia dojście zimna do artykułów spożywczych i zwiększa zużycie energii.

## Anomalie i środki zaradcze

W przypadku, gdy lodówka-zamrażarka nie będzie funkcjonowała. Przed wezwaniem Serwisu Technicznego (I>patrz Serwis) sprawdzić, czy nie można rozwiązać problemu samemu i według poniższych wskazówek.

### Żaden wskaźnik świetlny nie jest zapalony.

- Jeśli funkcja I Care nie jest włączona (zob. paragraf dedykowany

tej funkcji), wtyczka nie jest włożona do gniazdka prądu lub jest włożona w sposób niewystarczający do uzyskania kontaktu lub też w domu nie ma prądu.

### Silnik nie startuje.

- Lodówka-zamrażarka jest wyposażone w urządzenie chroniące silnik (patrz Uruchomienie i użytkowanie).

### Lampki kontrolne palą się niepełnym światłem.

- Wyjąć wtyczkę i włożyć ponownie do gniazda, obracając ją wokół swojej osi.

### a) Dzwoni alarm.

- Drzwi lodówki pozostały otwarte dłużej niż dwie minuty. Sygnał dźwiękowy milknie po zamknięciu drzwi. Albo nie wykonano właściwie procedury wyłączenia. (patrz Konserwacja).

### b) Aktywowany jest alarm dźwiękowy i migają dwie niebieskie diody.

- Urządzenie sygnalizuje nadmierne rozgrzanie zamrażarki. Zaleca się sprawdzenie stanu żywności; może się okazać, że należy ją wyrzucić.



+ sygnał dźwiękowy = **Rozgrzewanie Zbyt duże**

### c) Rozlega się alarm i migają dwie żółte lampki kontrolne, lampka granatowa i zielona.

- Urządzenie sygnalizuje niebezpieczne rozgrzanie się zamrażarki: żywność należy wyrzucić.



+ sygnał dźwiękowy = **Rozgrzewanie niebezpieczne**

b/c) W obydwu przypadkach zamrażarka utrzyma temperaturę w pobliżu 0°C, aby nie zamrażać ponownie artykułów spożywczych. Aby wyłączyć sygnał dźwiękowy: otworzyć i zamknąć drzwi lodówki. Przywracanie normalnej pracy urządzenia powinno być wyłączane i włączane za pomocą przycisków na panelu kontrolnym (patrz Opis).

### Lodówka i zamrażarka słabo chłodzą.

- Drzwi nie zamykają się prawidłowo lub uszczelki są zniszczone.
- Drzwi za często są otwierane.
- Lodówka lub zamrażarka są przepełnione.

### Potrawy w lodówce zamrażają się.

- Temperatura nie jest prawidłowo wyregulowana (zob. opis)
- Potrawy są ustawione w pobliżu otworów napowietrzania.

### Silnik pracuje bez przerwy.

- Został wciśnięty przycisk SUPER FREEZE (szybkie zamrażanie): niebieska dioda SUPER FREEZE jest zaświecona lub miga (patrz Opis).
- Drzwi nie są prawidłowo zamknięte lub są ciągle otwierane.
- Zbyt wysoka temperatura pomieszczenia.

### Urządzenie pracuje bardzo głośno.

- Urządzenie nie zostało zainstalowane w poziomie (brak wypoziomowania) (patrz Instalowanie).
- Urządzenie zostało zainstalowane pomiędzy meblami lub przedmiotami, które drgają i wytwarzają hałas.
- Gaz chłodzący, znajdujący się wewnątrz powoduje lekki hałas również, kiedy sprężarka nie pracuje: to nie usterka lecz stan normalny.

## Instalare

! Este important să păstrați acest manual pentru a-l putea consulta în orice moment. În caz de vânzare, de cesiune sau de schimbare a locuinței, acesta trebuie să fie înmănat împreună cu mașina de spălat, pentru a informa noul proprietar cu privire la funcționare și la respectivele avertismente.

! Citiți cu atenție instrucțiunile: veți găsi informații importante cu privire la instalație, la folosire și la siguranță.

### Amplasare și racordare

#### Amplasare

1. Amplasați aparatul într-un loc aerisit și fără umezeală.
2. Nu obturați grătarele de aerisire din spatele frigiderului: compresorul și condensatorul emană căldură și necesită o bună aerisire pentru a funcționa în mod corect și a limita consumul de energie electrică.
3. Pentru aceasta, lăsați o distanță între frigider și mobilier de cel puțin 10 cm (în partea de sus) și de cel puțin 5 cm (lateral).
4. Îndepărtați aparatul de sursele de căldură. (raze solare directe, aragaz).
5. Pentru a păstra distanța optimă a produsului față de peretele din spate al acestuia, montați distanțierii din setul de instalare, urmărind instrucțiunile din foaia anexată.

#### Punere la nivel

1. Instalați aparatul pe o suprafață plană și rigidă.
2. Dacă pavimentul nu este perfect orizontal, echilibrați frigiderul înșurubând sau deșurubând suportii anteriori.

#### Conectare electrică

După transport, poziționați aparatul vertical și așteptați cel puțin 3 ore înainte de a-l cupla la rețea. Înainte de a introduce ștecherul în priză, asigurați-vă ca:

- priza să fie cu împământare și conform prevederilor de lege;
- caracteristicile prizei să fie astfel încât să suporte sarcina de putere a aparatului, indicată pe tablă de caracteristici din interiorul frigiderului (în partea de jos, din stânga) - de ex. 150 W;
- tensiunea de alimentare să fie cuprinsă în rangul valorilor indicate în plăcuța de caracteristici (din partea de jos, în stânga) - de ex. 220-240V;
- priza să fie compatibilă cu ștecherul aparatului. În caz contrar, apelați la serviciile unui electrician autorizat (vezi Asistența); nu folosiți prelungitoare și prize multiple.

! După instalare, cablul de alimentare și priza de curent trebuie să fie ușor accesibile.

! Cablul nu trebuie să fie îndoit sau comprimat.

! Cablul trebuie să fie controlat periodic și înlocuit de electricieni autorizați (vezi Asistența).

! Firma își declină orice responsabilitate în cazul în care aceste norme nu se respectă.

## Pornire și utilizare

### Activare aparat

! Înainte de a pune în funcțiune aparatul, urmăriți instrucțiunile cu privire la instalare (vezi Instalare).

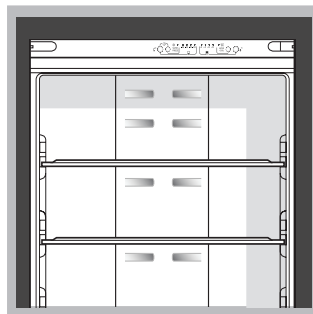
! Înainte de a conecta aparatul la rețea, curățați compartimentele și accesoriile cu apă caldă și bicarbonat.

! Aparatul este dotat cu un sistem de protecție a motorului care activează compresorul după aproximativ 8 minute de la punerea în funcțiune. Acest lucru se întâmplă de fiecare dată când se întrerupe curentul electric, în mod voluntar sau involuntar (pană).

1. Introduceți ștecherul în priză și aprindeți produsul de la butonul respectiv, verificați dacă se aprinde indicatorul galben TEMPERATURĂ FREEZER și TEMPERATURĂ FRIGIDER.
2. După câteva ore puteți pune alimentele în frigider.
3. Apăsăți tasta SUPER FREEZE (congelare rapidă): se va aprinde indicatorul albastru SUPER FREEZE. După ce frigiderul a ajuns la temperatura optimă, indicatorul luminos se stinge și puteți începe depozitarea alimentelor.

### Sistem de răcire

#### No Frost



Sistemul No Frost generează un flux de aer rece care recoltează umiditatea împiedicând formarea de gheață sau brumă: în frigider menține nivelul de umiditate corect și, datorită absenței de brumă, păstrează prospețimea alimentelor, iar în congelator evită formarea de gheață, împiedicând deci lipirea alimentelor ceea ce anulează necesitatea efectuării operațiilor de dezghețare.

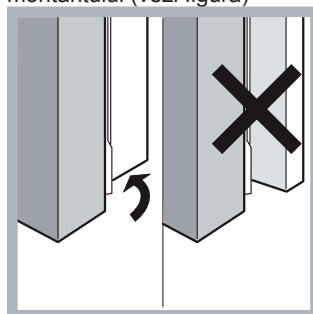
Nu puneți alimentele sau recipientele aproape de peretele refrigerent posterior, pentru a nu obtura orificiile de aerisire și a facilita formarea condensului.

Închideți bine sticlele și înfășurați alimentele în mod corespunzător.

### Utilizare optimală frigider

- Folosiți butonul FUNCȚIONARE FRIGIDER pentru a regla temperatura (a se vedea Descrierea).
- Apasati pe tasta SUPER COOL (racire rapida) pentru a micșora temperatura în scurt timp (de exemplu când umpleți frigiderul cu o cantitate mare de alimente). Funcția se dezactivează automat după o perioadă de timp corespunzătoare racirii frigiderului.
- Introduceți numai alimentele reci sau abia caldute, niciodată calde (vezi Precauții și sfaturi).
- Amintiți-va că valabilitatea alimentelor conservate în frigider este aceeași pentru cele preparate ca și pentru cele crude.
- Nu introduceți lichidele în recipiente fără capac: ele ar spori umiditatea și ar determina formarea de condens.

! În ceea ce privește închiderea ușilor frigiderului, fiți atenți la poziția montantului (vezi figura)



#### RAFTURI

Sunt detașabile și reglabile în înălțime mulțumită ghidajelor, utile pentru susținerea recipientelor sau a alimentelor de dimensiuni mari.



Indicator **TEMPERATURĂ\***: pentru a identifica zona cea mai rece di frigider.

1. Controlați dacă inscripția OK este bine lizibilă (vezi figura).

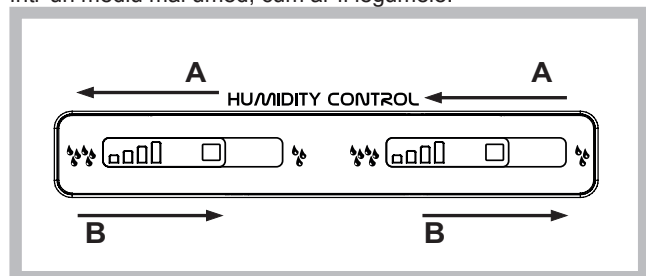


2. Dacă nu apare mesajul OK înseamnă că temperatura este prea mare: setați o temperatură mai rece și așteptați circa 10 h până când temperatura se stabilizează.
3. Controlați din nou indicatorul; dacă este necesar, reglați încă o dată poziția selectorului. Dacă introduceți o cantitate mai mare de alimente sau dacă deschideți ușa frigiderului prea des, este normal ca indicatorul să nu afișeze mesajul OK. Așteptați cel puțin 10 ore înainte de a modifica poziția selectorului FUNCȚIONARE FRIGIDER.

#### Cutie **FRUCTE** și **ZARZAVATURI**

Cutiile de fructe și zarzavaturi din dotarea frigiderului au fost special proiectate pentru a păstra fructele și zarzavaturile proaspete și fragede.

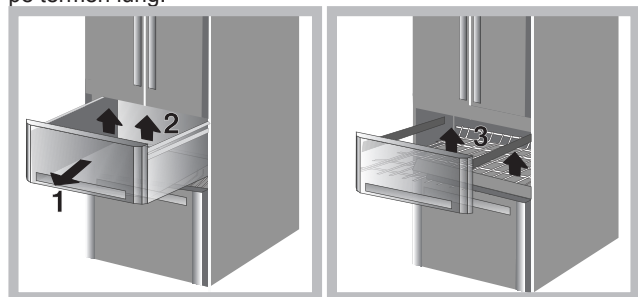
Deschideți regulatorul de umiditate (poziția B), dacă doriți să depozitați alimentele într-un mediu mai puțin umed, cum ar fi fructele, sau închideți-l (poziția A) pentru a depozita alimentele într-un mediu mai umed, cum ar fi legumele.



#### Raft ascuns\*

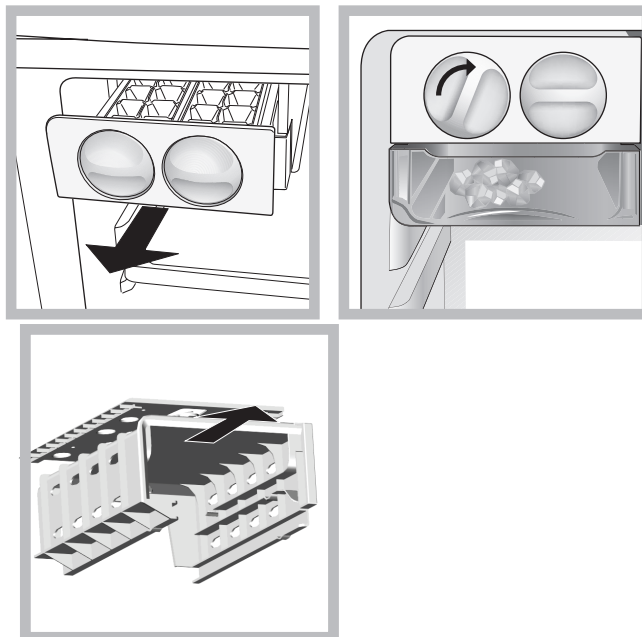
Există un raft metalic în interiorul compartimentului congelator, situat între coșurile de sus și de jos ale congelatorului. Pentru a avea acces la raftul metalic, scoateți coșul de pe ușa de sus a congelatorului. Raftul de sârmă poate fi scoase din congelator ridicându-l de marginea din față.

Este recomandat să utilizați raftul metalic numai pentru depozitarea pe termen lung.



#### ICE DEVICE

Extrageți și umpleți cu apă tăvițele speciale și poziționați-le în zona IceDevice. După circa 2 ore cuburile de gheață sunt gata. Pentru a scoate gheața, este suficient să rotiți spre dreapta cele două manete: cuburile vor cădea în tava de dedesubt, gata pentru a fi servite (vezi figura).



Dacă aveți nevoie de mai mult spațiu de depozitare, DISPOZITIVUL DE GHEAȚĂ poate fi scos apăsând pe butonul de pe partea de sus a dispozitivului de gheață.

#### Food Care Zone \*

Zonă dedicată conservării alimentelor proaspete, precum carnea și peștele. Datorită temperaturii scăzute din interiorul compartimentului, Food Care Zone permite prelungirea timpului de conservare până la o săptămână.

**Food Care Zone 0°C / Safe Defrost\*** : Un compartiment proiectat pentru a menține prospețimea alimentelor delicate, precum carnea și peștele. Datorită temperaturii scăzute a compartimentului (-2 / +3° C) alimentele pot fi conservate până la o săptămână (teste efectuate pe produse din carne), menținând nealterate componentele nutriționale, aspectul și aroma.

De asemenea, acest compartiment este deosebit de indicat pentru a decongela alimentele în mod corect, deoarece decongelarea la temperatură scăzută împiedică proliferarea microorganismelor, păstrând gustul și proprietățile organoleptice ale alimentului. Nu este adecvat pentru fructe, legume și salate, dar poate fi adecvat pentru: lapte și lactate proaspete sau foarte proaspete, pastă proaspătă, pastă proaspătă umplută (chiar și mâncăruri gătite sau resturi).

#### Utilizare optimă congelator

- Folosiți butonul FUNCȚIONARE CONGELATOR pentru a regla temperatura (a se vedea Descrierea).
- Nu recongelați alimentele decongelate sau în curs de decongelare; acestea trebuie preparate și consumate în maxim 24 de ore.
- Alimentele proaspete (de congelat) nu trebuie să fie puse lângă cele deja congelate
- Nu introduceți în congelator sticle pline închise ermetic, deoarece se pot sparge.
- Cantitatea maximă zilnică de alimente de congelat este indicată în tabla de caracteristici din frigider (în partea de jos, în stânga); de exemplu: Kg/24h 4).
- Pentru a congela (dacă congelatorul este deja în funcțiune): apăsați tasta de congelare rapidă SUPER FREEZE (se va aprinde indicatorul albastru corespunzător), introduceți alimentele și închideți ușa. Funcția este dezactivată automat după 24 de ore sau atunci când temperaturile optime au fost atinse (indicatorul luminos se stinge).

\* Variaza ca număr sau ca poziție, numai pe anumite modele.

! Nu amplasați alimente voluminoase în partea sarterului de sus al congelatorului, unde se găsește și Ice Device (dacă este prezent).  
! În timpul congelării evitați deschiderea ușii congelatorului.  
! Dacă se întrerupe curentul sau este vreo defecțiune (pană) de la rețea, nu deschideți ușa congelatorului: în acest mod alimentele înghețate și congelate se vor păstra intacte timp de 9-14 ore.

## Întreținere și curățire

### Întrerupeți alimentarea electrică a aparatului.

În timpul operațiilor de curățire și întreținere nu este necesar să izolați complet combina (să întrerupeți curentul de la rețea).

1. apăsați butonul FUNCȚIONARE CONGELATOR și butonul SUPER CONGELARE timp de 3 secunde pentru a opri produsul
2. scoateți ștecherul din priză.

! Dacă nu respectați această procedură, se poate declanșa alarma, dar aceasta nu reprezintă o anomalie. Pentru a readuce aparatul la funcționarea normală, reintroduceți ștecherul, apăsați butoanele FUNCȚIONARE CONGELATOR și SUPER FREEZE și setați FUNCȚIONARE CONGELATOR în dreptul valorii dorite.

### Curățare aparat

- Exteriorul, interiorul și garniturile din cauciuc pot fi curățate cu un burete îmbibat în apă caldă și bicarbonat de sodiu sau săpun neutru. Nu folosiți solvenți, substanțe abrazive, înălbitor sau amoniac.
- Accesoriile detașabile pot fi puse la înmuiat în apă caldă și săpun sau detergent de vase. După spălare, clătiți-le și ștergeți-le bine.
- Partea posterioară a combinei atrage praful, care poate fi aspirat folosind tubul rigid al aspiratorului (acesta fiind reglat la o viteză medie). Procedați cu atenție: înainte de a aspira praful, opriți aparatul și scoateți ștecherul din priză.

### Funcția I Care

Funcția I Care poate fi activată pentru a optimiza consumul de energie. Această funcție se activează ținând apăsată simultan timp de cel puțin 6 secunde tasta SUPERCOOL și tasta funcționare frigider. La activarea funcției se aprind 4 indicatoare timp de 2 secunde: indicatorul SUPER COOL, indicatorul SUPER FREEZE și două indicatoare de temperatură, unul pentru frigider și unul pentru congelator. După 5 secunde, interfața intră în modalitatea economie de energie, iar indicatoarele se sting. Interfața rămâne stinsă și la deschiderea ușii. Este suficient să apăsați orice buton pentru a o reaprinde. Temperatura poate fi modificată prin apăsarea tastelor de reglare. Optimizarea consumurilor se va face după 48h de la activarea funcției. Pentru a dezactiva funcția I Care, stingeți produsul (Vezi descrierea). Produsul poate fi aprins din nou pentru funcționarea normală. În medii umede, cu funcția I Care activată, s-ar putea prezenta formarea unui ușor condens pe uși; dezactivând funcția, se restabilesc oricum condițiile standard ale produsului.

### Evitarea mucegaiului și a mirosurilor urâte

- Aparatul este fabricat cu materiale igienice care nu emană nici un miros. Pentru a păstra această caracteristică, este necesar ca alimentele să fie întotdeauna protejate în recipiente închise. Acest lucru este necesar pentru a evita pătarea alimentelor.
- Dacă doriți să opriți aparatul pe o perioadă mai mare de timp, curățați interiorul și lăsați ușile deschise.

### Înlocuire bec

Noua iluminare cu led, datorită luminii puternice difuze, permite vederea clară a fiecărui aliment fără nicio zonă de umbră. În cazul în care trebuie să înlocuiți ledul, adresați-vă serviciului de Asistență tehnică.



## Precauții și sfaturi

! Aparatul a fost proiectat și construit conform normelor internaționale de siguranță. Aceste avertizări sunt furnizate din motive de siguranță și trebuie să fie citite cu atenție.



Acest aparat este conform cu următoarele Directive Comunitare: -73/23/CEE din data de 19/02/73 (Tensiuni Joase) și modificări succesive;

- 89/336/CEE din data de 03/05/89 (Compatibilitate Electromagnetică) și modificări succesive;

- 2002/96/CE.

### Siguranța generală

- Acest aparat de uz casnic fost conceput pentru a fi folosit numai în interiorul locuințelor.
- De aceea, trebuie să fie utilizat numai pentru conservarea și congelarea alimentelor și numai de persoane adulte, conform instrucțiunilor din manual.
- Aparatul nu trebuie instalat în aer liber, nici chiar în cazul în care spațiul este adăpostit, deoarece expunerea acestuia la ploii și furtuni este foarte periculoasă.
- Nu atingeți aparatul când sunteți desculți sau cu mâinile sau picioarele ude sau umede.
- Nu atingeți componentele de răcire din interiorul său: că puteți arde sau răni.
- Nu scoateți ștecherul din priză trăgând de cablu.
- Nu este suficientă numai stingerea produsului pentru a întrerupe toate legăturile electrice.
- În caz de defecțiune, nu umblați în nici un caz la mecanismele interne și nu încercați s-o reparați singuri.
- Nu utilizați - în compartimentele de păstrare a alimentelor congelate - obiecte tăietoare sau ascuțite, sau aparate electrice, dacă nu au fost recomandate de fabricant.
- Nu băgați în gură cuburile de gheață imediat după ce le-ați scos din congelator.
- Acest aparat nu este destinat utilizării de către persoane (inclusiv copii) cu capacitate fizică, senzorială sau mentală redusă sau care nu au experiență și cunoștințe cu excepția cazurilor în care sunt supravegheate sau instruite în prealabil în privința utilizării aparatului de către o persoană responsabilă de siguranța acestora. Copii trebuie supravegheați pentru a nu se juca cu aparatul.
- Ambalajele nu sunt jucării pentru copii!

### Lichidare aparat

- Lichidarea ambalajelor: respectați normele locale, în acest fel ambalajele vor putea fi utilizate din nou.
- Lichidarea unui aparat vechi: RESPECTAȚI LEGISLAȚIA ÎN MATERIE DE LICHIDARE. Frigiderele și congelatoarele conțin, în zona de răcire și în izolație, gaz izobutan și ciclopentan care, dacă sunt eliminate în atmosferă, sunt periculoase. EVITAȚI DECI DETERIORAREA TUBURILOR.
- Înainte de a lichida aparatul vechi, tăiați cablul de alimentare cu curent electric și îndepărtați balamalele, pentru a nu putea fi utilizat de altcineva.

## Atenționări în conformitate cu legislația în vigoare



- Conform prevederilor legislației privind gestionarea deșeurilor, este interzisă eliminarea deșeurilor de echipamente electrice și electronice (DEEE) alături de deșeurile municipale nesortate. Ele trebuie predate la punctele municipale de colectare, societățile autorizate de colectare/reciclare sau distribuitori (în cazul în care se achiziționează echipamente noi de același tip).
- Autoritățile locale trebuie să asigure spațiile necesare pentru colectarea selectivă a deșeurilor precum și funcționalitatea acestora. Contactați societatea de salubritate sau compartimentul specializat din cadrul primăriei pentru informații detaliate.
- Deșeurile de echipamente electrice și electronice pot fi predate și distribuitorilor, la achiziționarea de echipamente noi de același tip (schimb 1 la 1).
- Predarea, de către utilizatori, a deșeurilor de echipamente electrice și electronice, la punctele de colectare municipale, societățile autorizate de colectare/reciclare sau distribuitori (în cazul în care se achiziționează echipamente noi de același tip) facilitează refolosirea, reciclarea sau alte forme de valorificare a acestora.
- Deșeurile de echipamente electrice și electronice pot conține substanțe periculoase care pot avea un impact negativ asupra mediului și sănătății umane în cazul în care DEEE nu sunt colectate selectiv și gestionate conform prevederilor legale.
- Simbolul alăturat (o pubela cu roți, barata cu două linii în forma de X), aplicat pe un echipament electric sau electronic, semnifică faptul că acesta face obiectul unei colectări separate și nu poate fi eliminat împreună cu deșeurile municipale nesortate.

## Economisirea energiei și protecția mediului înconjurător

- Amplasați aparatul într-un loc răcoros și bine ventilat, protejați-l de razele solare directe și de sursele de căldură.
- Pentru a introduce sau scoate alimentele, deschideți și închideți ușile cât mai repede cu putință. Fiecare deschidere a ușii înseamnă consum de energie.
- Nu încărcați aparatul: pentru a asigura o bună răcire a alimentelor, aerul trebuie să circule cât mai bine. Dacă împiedicați circulația aerului, compresorul va lucra în permanență.
- Nu introduceți alimente calde: acestea determină creșterea temperaturii și deci obligă compresorul să funcționeze mai mult, ceea ce înseamnă un consum mărit de energie.

## Anomalii și remedii

Se poate întâmpla ca aparatul să nu funcționeze. Înainte de a apela serviciul de Asistență (vezi Asistența), verificați dacă nu se tratează de o problemă ușor de rezolvat:

### Niciun indicator luminos nu este aprins.

- Dacă nu este activă funcția I Care (vezi secțiunea respectivă), ștecherul nu este introdus în priză, nu face contact sau în casă există o pană de curent.

### Motorul nu pornește.

- Aparatul este dotat cu un sistem de protecție a motorului (vezi Pornire și utilizare).

### Indicatoarele emit o lumină slabă.

- Scoateți ștecherul din priză, rotiți-l în jurul propriului ax, după care introduceți-l din nou în priză (invers decât înainte).

### a) Sună alarma.

- Ușa frigiderului a rămas deschisă mai mult de două minute. Alarma încetează la închiderea ușii. Nu ați efectuat bine oprirea aparatului (vezi Întreținere).

### b) Alarma sună și cele două indicatoare luminoase albastre clipeșc.

- Aparatul semnalizează încălzirea excesivă a congelatorului. Verificați alimentele: poate va trebui să le aruncați.



+ semnal acustic = **Încălzire excesivă**

### •Sună alarma și se aprind cele două indicatoare galbene împreună cu cel verde.

- Sună alarma și se aprind intermitent cele două indicatoare galbene împreună cu cel verde.



+ semnal acustic = **Încălzire periculoasă**

b/c) În ambele cazuri congelatorul se va menține la o temperatură de 0° C pentru a nu congela din nou alimentele. Pentru a opri semnalul acustic: deschideți și închideți ușa frigiderului. Restabilirea funcționării normale produsul trebuie să fie oprit și pornit de la butoanele din panoul de control (a se vedea descrierea)

### Frigiderul și congelatorul răcesc puțin

- Ușile nu se închid bine sau garniturile sunt deteriorate.
- Ușile se deschid foarte des
- Frigiderul sau congelatorul au fost umplute excesiv.

### În frigider alimentele îngheață.

- Temperatura nu este reglată corect (vezi descrierea)
- Alimentele se află aproape de orificiile de aerisire.

### Motorul funcționează continuu

- Butonul SUPER CONGELARE a fost apăsat (congelare rapidă): indicatorul luminos albastru SUPER CONGELARE este aprins sau clipește (a se vedea Descrierea).
- Ușa nu este bine închisă sau a fost deschisă frecvent;
- Temperatura exterioară este foarte ridicată.

### Aparatul emite prea mult zgomot.

- Aparatul nu este la nivel (vezi Instalare).
- A fost instalat între mobilă și obiecte care vibrează și emit zgomote;
- Gazul refrigerent produce zgomote ușoare chiar și atunci când compresorul este oprit: nu indică o defecțiune, este normal.

